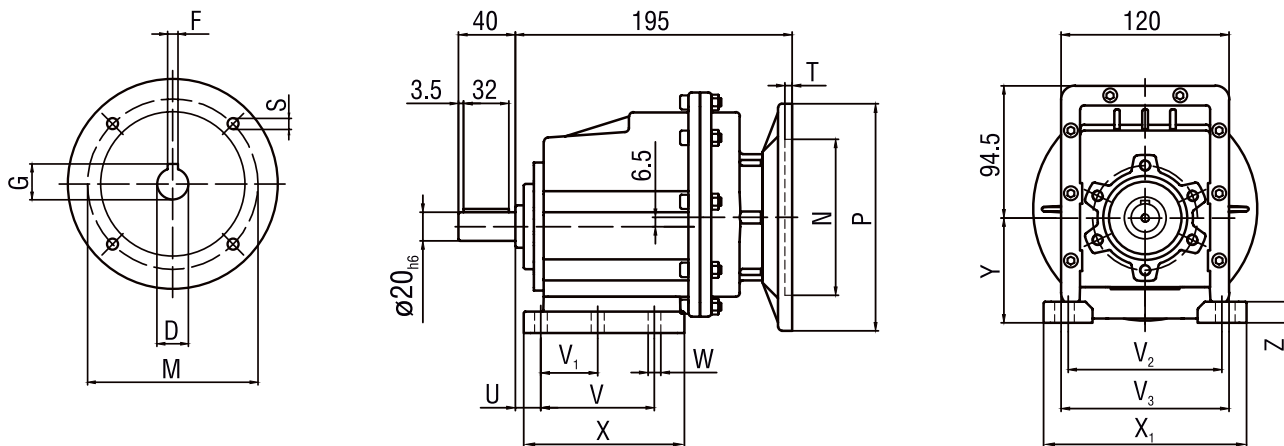
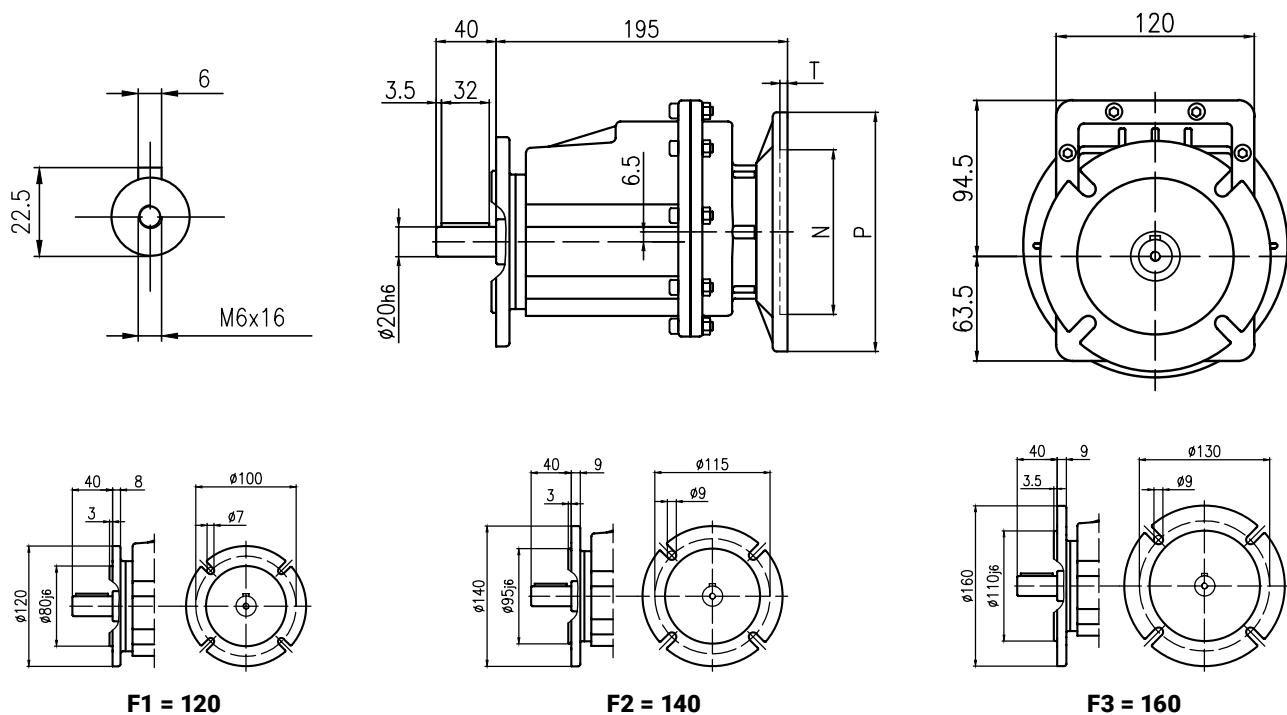


I Габаритные размеры мотор-редуктора типа TRC

TRC 01



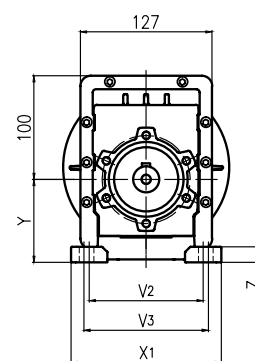
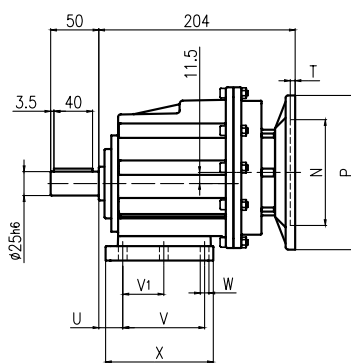
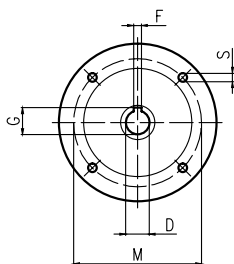
TRCF 01



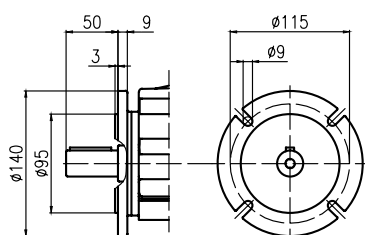
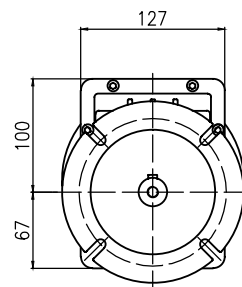
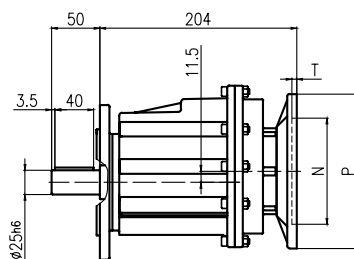
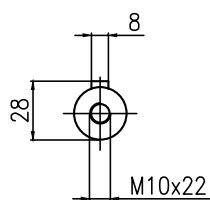
IEC	D	F	G	P	M	N	S	T
63B5	11	4	12,8	140	115	95	9	4
71B5	14	5	16,3	160	130	110	9	4
71B14	14	5	16,3	105	85	70	7	4
80B5	19	6	21,8	200	165	130	11	4
80B14	19	6	21,8	120	100	80	7	4
90B5	24	8	27,3	200	165	130	11	4
90B14	24	8	27,3	140	115	95	9	4

	U	V	V1	V2	V3	W	X	X1	Y
B01	18	87	50	110	—	9	118	130	85
M01	18	80	—	110	120	9	113	145	75
M02	25	85	—	110	120	9	112	145	75
B02	18	107,5	60	—	130	11	136	155	95

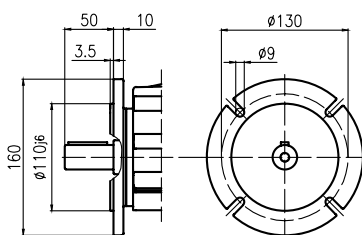
TRC 02



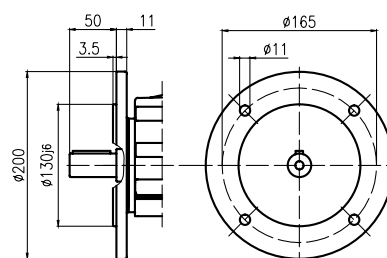
TRCF 02



F1 = 120



F2 = 140

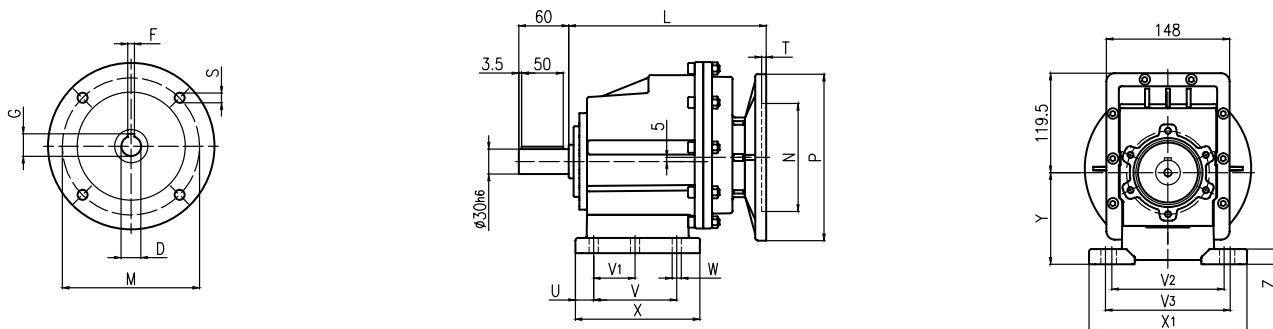


F3 = 160

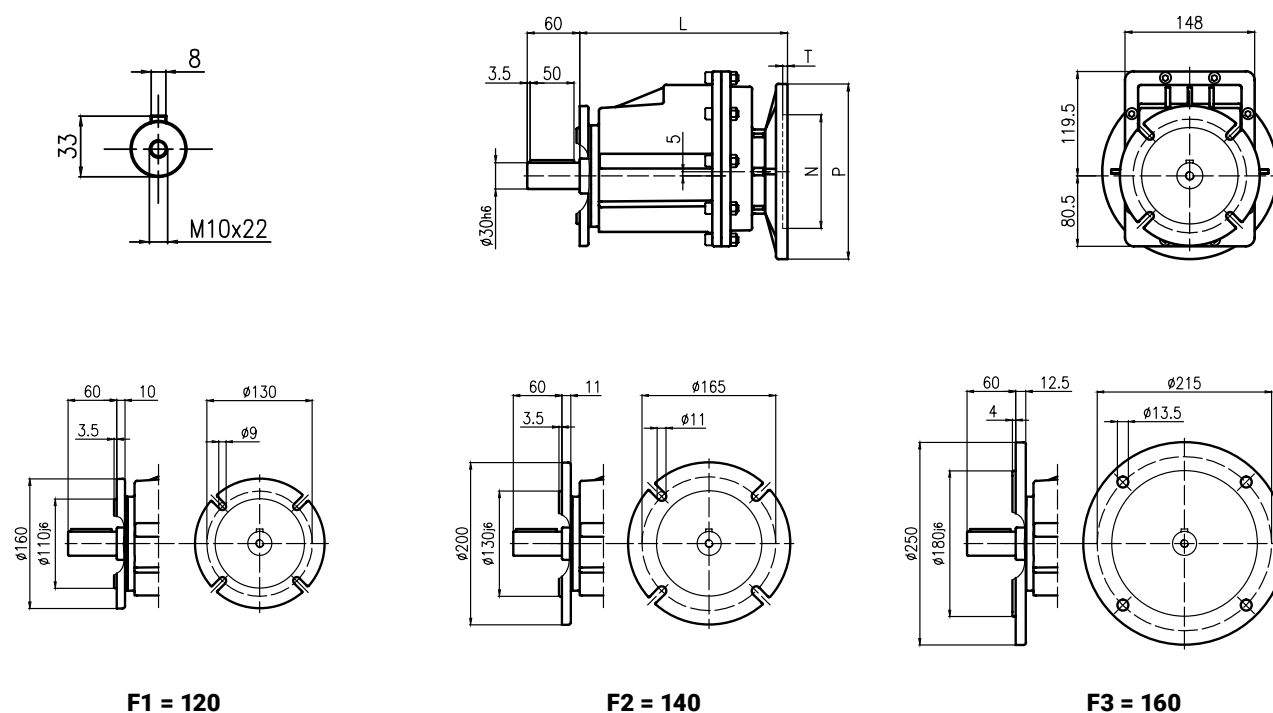
IEC	D	F	G	P	M	N	S	T
63B5	11	4	12,8	140	115	95	9	4
71B5	14	5	16,3	160	130	110	9	4
71B14	14	5	16,3	105	85	70	7	4
80B5	19	6	21,8	200	165	130	11	4
80B14	19	6	21,8	120	100	80	7	4
90B5	24	8	27,3	200	165	130	11	4
90B14	24	8	27,3	140	115	95	9	4

	U	V	V1	V2	V3	W	X	X1	Y
B01	18	107,5	60	—	130	11	136	155	100
M01	25	85	—	110	120	9	112	145	80
M02	18	80	—	110	120	9	118	145	80
B02	18	87	50	110	—	9	118	130	90

TRC 03



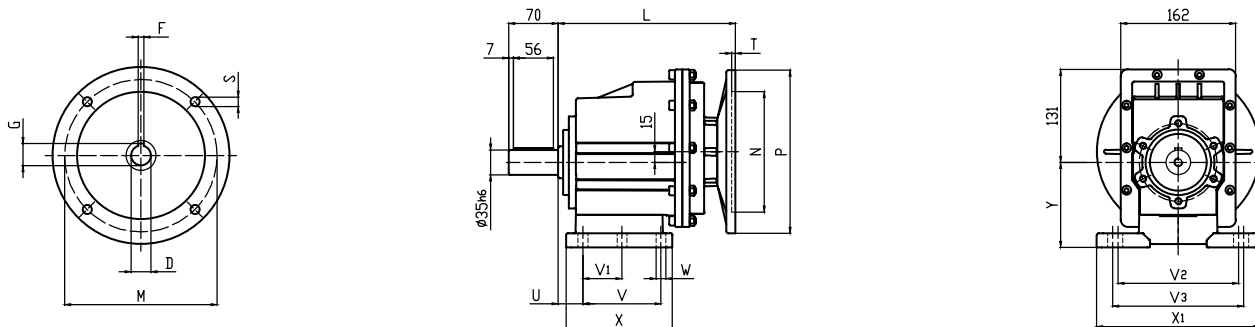
TRCF 03



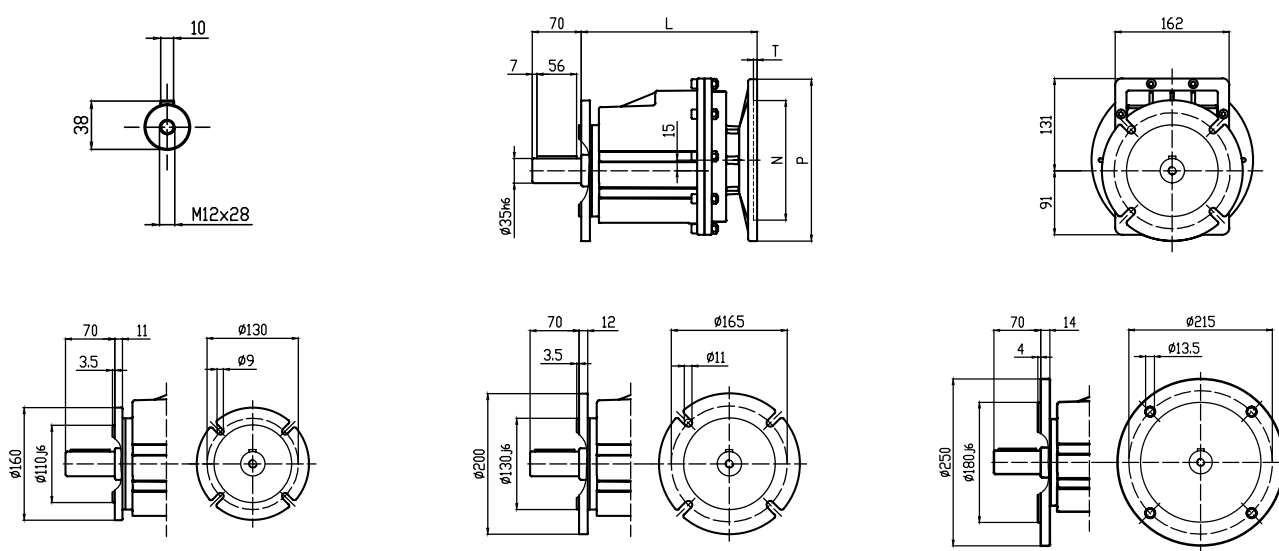
IEC	D	F	G	P	M	N	S	T	L
71B5	14	5	16,3	160	130	110	9	4	220
80B5	19	6	21,8	200	165	130	11	4	220
80B14	19	6	21,8	120	100	80	7	4	220
90B5	24	8	27,3	200	165	130	11	4	220
90B14	24	8	27,3	140	115	95	9	4	220
100/112B5	28	8	31,3	250	215	180	13,5	4,5	237,5
100/112B14	28	8	31,3	160	130	110	9	4,5	237,5

	U	V	V1	V2	V3	W	X	X1	Y
B03	18	130	70	—	160	11	156	190	110
M03	30	100	—	135	150	11	150	190	110
M04	32	110	—	180	185	14	150	230	110
B04	20,5	130	—	170	—	14	168	205	105

TRC 04



TRCF 04



F1 = 120

F2 = 140

F3 = 160

IEC	D	F	G	P	M	N	S	T
63B5	11	4	12,8	140	115	95	9	4
71B5	14	5	16,3	160	130	110	9	4
71B14	14	5	16,3	105	85	70	7	4
80B5	19	6	21,8	200	165	130	11	4
80B14	19	6	21,8	120	100	80	7	4
90B5	24	8	27,3	200	165	130	11	4
90B14	24	8	27,3	140	115	95	9	4

	U	V	V1	V2	V3	W	X	X1	Y
B04	23,5	130	–	170	–	14	168	205	115
B05	19,5	149,5	–	180	–	14	185	215	130
M04	35	110	–	170	185	14	150	230	120
M03	33	100	–	135	150	11	150	190	120
B03	21	130	70	–	160	11	156	190	120