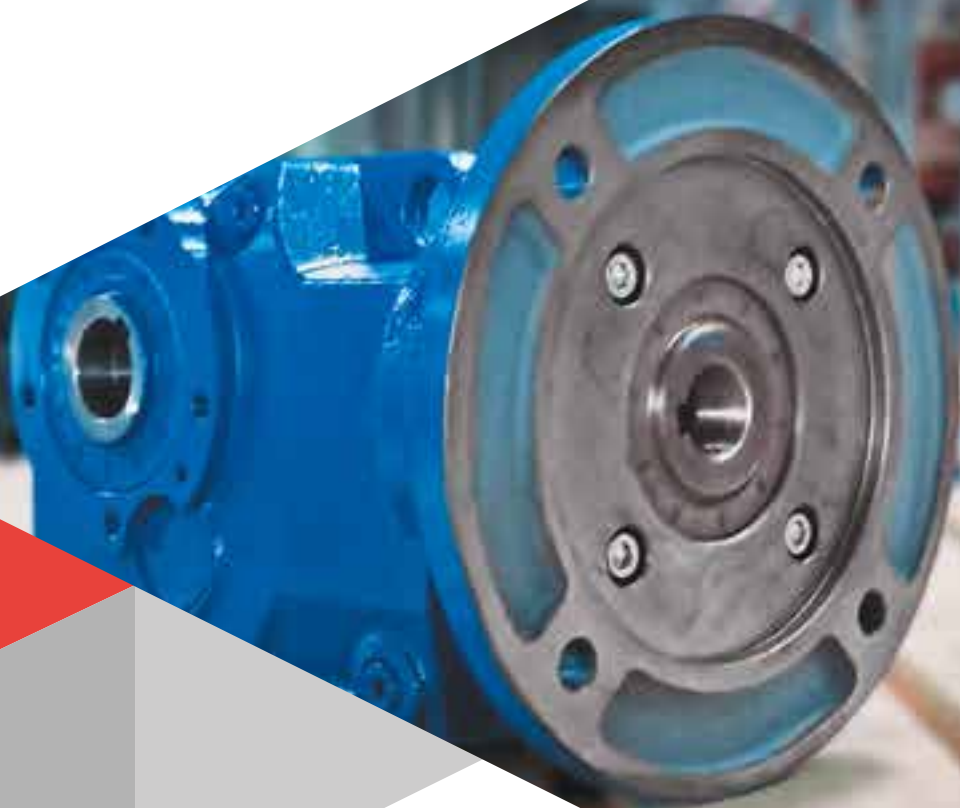


**Каталог**

КОНИЧЕСКО-  
ЦИЛИНДРИЧЕСКИЕ  
МОТОР-РЕДУКТОРЫ



**Собственная торговая марка ПРАКТИК**



**Электродвигатели**



**Насосное  
оборудование**



**Мотор-редукторы**



**Преобразователи  
частоты**

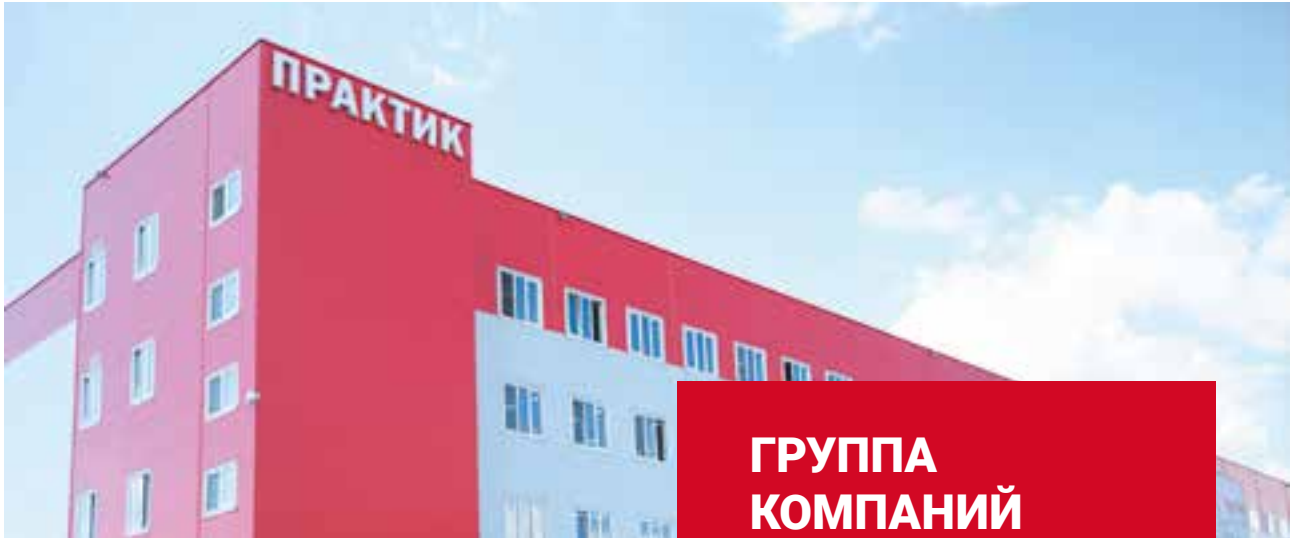


**Устройства плавного  
пуска**



**Вентиляционное  
оборудование**





## ГРУППА КОМПАНИЙ ПРАКТИК

лидирующий  
производитель  
и поставщик  
промышленного  
электрооборудования:  
электродвигателей,  
насосов, редукторов,  
вентиляционной техники  
и систем управления  
энергией

Широкий спектр оборудования позволяет предложить комплексные решения под любые задачи. Кроме того, мы подбираем и поставляем аналоги европейского оборудования без потерь в качестве и надежности.

Офисы и склады ПРАКТИК расположены в **18 крупнейших городах** России: Нижнем Новгороде, Москве, Санкт-Петербурге, Екатеринбурге, Казани, Краснодаре, Новосибирске, Перми, Ростове-на-Дону, Самаре, Воронеже, Уфе, Саратове, Ульяновске, Ижевске, Кирове, Пензе, Ярославле, а также в республиках Беларусь и Казахстан.

## О нас



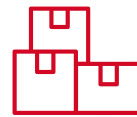
Более 30 лет  
на рынке



55 производственных  
площадок



Производство  
энергосберегающего  
оборудования



Собственный  
логистический  
комплекс класса А



Технический  
и сервисный центр



Доставка по России  
собственным  
транспортом



Продукция  
в наличии и под  
заказ



Услуги  
проектирования  
и монтаж

## Производство оборудования специального исполнения

### Электродвигатели

#### Производство электродвигателей

- С двумя концами вала: общепромышленные, крановые, повышенного скольжения.
- Со встроенным тормозным устройством.
- Дымоудаления.
- Для привода осевых вентиляторов систем охлаждения трансформаторов.
- Для привода станков-качалок на нефтепромыслах.
- Для работы в составе регулируемого электропривода посредством преобразователя частоты (с независимой вентиляцией, электромагнитным тормозом, датчиками скорости, положения вала).
- Без клеммной коробки с выносным подключением питания.
- С температурными датчиками в обмотке статора, в подшипниковых узлах и с антиконденсатным обогревом обмоток.
- Различного климатического исполнения.

#### Дополнительные услуги

- Разработка и изготовление валов по заданию клиента.
- Проточка и подрезка вала под заданные клиентом размеры.
- Разработка и изготовление удлинителей вала электродвигателей по заданию клиента.
- Подготовка двигателя под установку датчиков вибрации.
- Замена подшипников электродвигателей.
- Изготовление металлической крыльчатки охлаждения двигателя.
- Изготовление защиты от попадания влаги и осадков при вертикальной установке двигателя.
- Разработка и изготовление переходных плит и переходных фланцев по заданию клиента для изменения посадочных размеров.
- Покраска электродвигателей в цвет (по RAL), отличный от стандартного.
- Доработка электродвигателей до IP65.

### Насосное оборудование

- Подрезка рабочего колеса (выполняется для получения нужных гидравлических характеристик).
- Установка торцового или сальникового уплотнения.
- Подведение дополнительного охлаждения к уплотнению.
- Изготовление соединительных муфт и расточка полумуфт.
- Агрегатирование насосного оборудования (установка насоса и электродвигателя через муфту на единую раму).

### Мотор-редукторы

На редукторы могут быть установлены:

- реактивная штанга;
- выходной вал односторонний, двусторонний;
- выходной фланец;
- защитная крышка.

Редукторы могут комплектоваться любыми электродвигателями ПРАКТИК.







## Производство электротехнического оборудования

С 2009 года мы успешно реализуем проекты в области сборки низковольтных комплектных устройств (НКУ) для применения в электроустановках энергетических объектов, производственных, общественных и административных зданий, объектов инфраструктуры и аграрного сектора.

В 2018 году в рамках ГК ПРАКТИК сформировалось самостоятельное направление развития – завод Практик-Электромаш.

### Сегодня завод Практик-Электромаш – это:

- **Один из ведущих производителей шкафов управления и распределения энергии** любой сложности.
- **Инженерный центр**, специалисты которого занимаются разработкой НКУ от подготовки технико-коммерческого предложения до сопровождения производства и участия в испытании.
- **Современный сборочный цех**, отвечающий всем требованиям органов сертификации осуществляющих надзор за выпуском продукции, а также рекомендациям наших партнеров, оборудование которых используется при сборке НКУ.
- **Отдел технического контроля** – вся выпускаемая продукция в обязательном порядке проходит Заводские Приемо-Сдаточные Испытания (ЗПСИ), подтверждаемые протоколом. При проведении ЗПСИ используются испытательные стенды, а также инструментальная база, находящаяся в реестре средств измерений и проходящая ежегодную поверку и метрологический контроль.
- **Сервисный отдел**, оказывающий услуги гарантийного и постгарантийного обслуживания, ремонта и диагностики выпускаемой продукции.

По функциональному назначению НКУ подразделяются на устройства распределения и устройства управления.

## Устройства распределения

### Основные характеристики:



номинальное напряжение – от 220 до 690 В



номинальный ток – до 6300 А



степень защиты до IP66



сертификат ТР ТС



комплектующие Практик, КЭАЗ, Chint, Dekraft, DKC, Schneider Electric, Systeme Electric, IEK

### Главные распределительные щиты (ГРЩ)

ГРЩ используются в качестве распределительного устройства низкого напряжения электрических станций подстанций, в электроустановках в качестве главных распределительных щитов, щитов автоматического ввода резерва (АВР), а также могут выполнять роль вводных распределительных устройств (ВРУ). Щиты системы ГРЩ в определённом сочетании позволяют формировать следующие виды низковольтных устройств и их комбинации:

- вводные щиты с ручным вводом резерва;
- вводные щиты с устройствами АВР и без;
- распределительные щиты без вводных выключателей;
- распределительные щиты с вводными выключателями;
- распределительные щиты с вводными выключателями и устройством АВР.

### Щиты/шкафы распределительные (ЩР)

ЩР используются в качестве групповых щитов в осветительных и силовых электроустановках, служат для приёма, учёта и распределения электрической энергии, нечастых оперативных включений и отключений, а также для защиты от перегрузок, от токов утечки и токов короткого замыкания распределительных и групповых цепей.

## Устройства управления. Типовые решения

### Шкафы управления

Шкафы управления (ШУ) электродвигателями — широкая гамма изделий, предназначенных для управления различными промышленными нагрузками. В зависимости от схемы управления механизмом выделяют ШУ с прямым пуском, с устройством плавного пуска, с преобразователем частоты.

#### Основные характеристики:



номинальное напряжение двигателя — 380 В



номинальная мощность двигателя — от 0,37 до 55 кВт



степень защиты шкафа — IP 31, IP 54

### Станции управления и защиты

Станция управления и защиты (СУЗм) предназначена для автоматического и ручного управления трехфазным электродвигателем насоса, а также защиты его от перегрузок по току, короткого замыкания, неполнофазного режима работы и сухого хода.

#### Основные характеристики:



номинальное напряжение двигателя — 380 В



номинальная мощность двигателя — от 0,37 до 95 кВт



степень защиты шкафа — IP 31, IP 54

## Устройства управления. Проектные решения

Щиты/шкафы управления (ЩУ) в рамках реализации конкретной задачи на основании готовой проектной документации или технического задания заказчика. Данные изделия (ЩУ) присоединяются, как правило, к сетям переменного тока напряжением 220/380 В, частотой 50/60 Гц и предназначены для комплексного решения по приёму, учёту, распределению, реализации функций управления АСУ ТП, контроля, сигнализации, регулирования, сбора, обработки и передачи данных, а также защиты от перегрузок и токов короткого замыкания.

По желанию заказчика можем изготовить изделия на напряжение до 650 В и требуемую мощность потребителя.

# 500+

м<sup>2</sup> производственных площадей

# 500+

выпущенных распределительных щитов

# 600+

выпущенных шкафов управления



Подробнее о заводе:







## Содержание

О нас .....	3
Производство оборудования специального исполнения .....	4
Производство электротехнического оборудования .....	6
Типовые решения .....	7
Типы мотор-редукторов .....	10
Код продукции .....	10
Составные части и устройство редукторной части мотор-редуктора КС .....	11
Условные обозначения мотор-редуктора КС .....	12
Условные обозначения редукторной части мотор-редуктора КС .....	12
Допустимые конфигурации мотор-редукторов КС .....	13
Монтажное положение мотор-редукторов КС .....	14
Положение выходного вала и фланца выходного вала мотор-редуктора КС .....	18
Монтажное положение мотор-редукторов КС .....	54
Допустимые конфигурации мотор-редукторов КС при комплектации с двигателем .....	54
Допустимые конфигурации мотор-редукторов КС...RC при комплектации с двигателем .....	55
Габаритно-присоединительные размеры мотор-редукторов КС...RC .....	56
Размерный ряд входного (ведущего) вала .....	57
Размерный ряд входного фланца .....	58
Смазка .....	59
Расшифровка символов .....	60
Значение количества смазки .....	61
Расшифровка условных обозначений рабочих характеристик .....	61
Конвертационная таблица для выходного вала радиальной нагрузки .....	62
Коэффициент перегрузки .....	63
Контакты .....	82

ТИПЫ МОТОР-РЕДУКТОРА КС

КС..



КСА..В



КСН..В



КСV..В



КСF..



КСАF..



КСНF..



КСVФ..



ТИПЫ МОТОР-РЕДУКТОРА КС

КСН..



КСА..



КСV..B



КСА/Т..



КСАЗ..



КСНЗ..



КСVЗ..



КС.. RC..

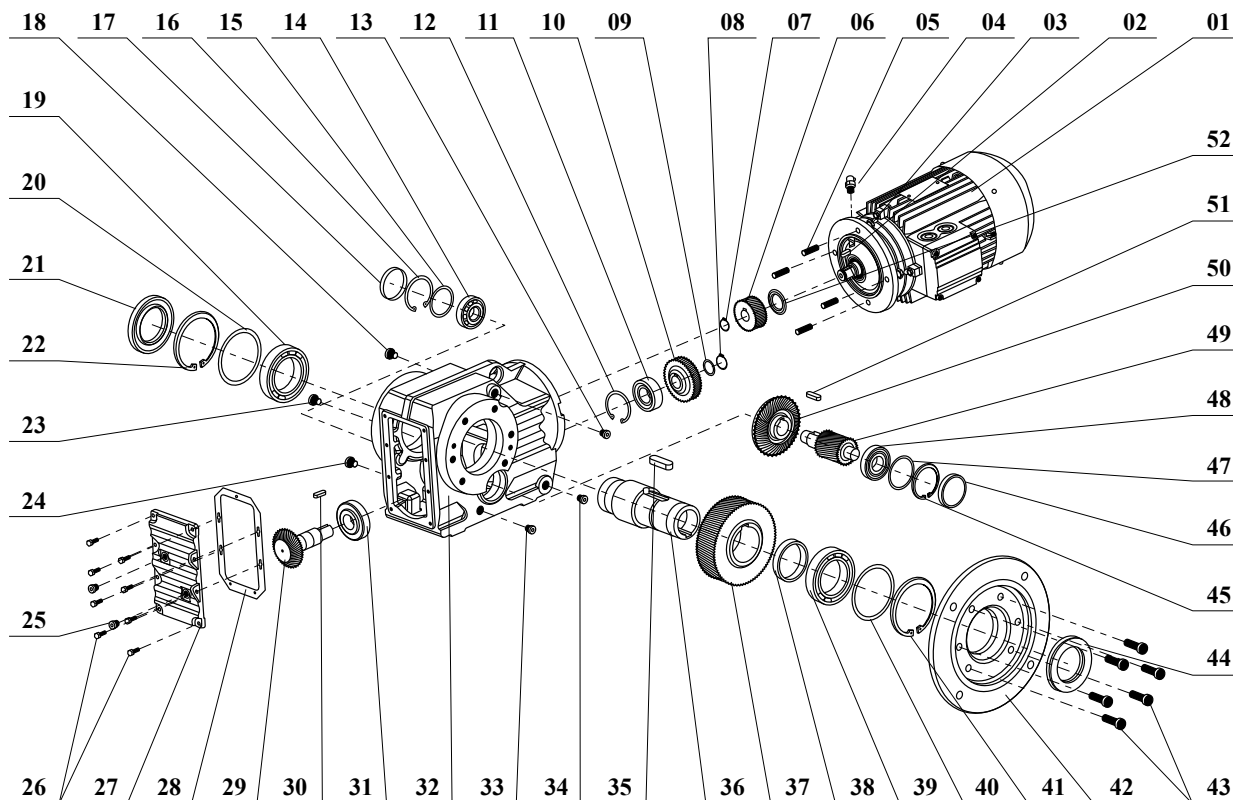


**КОД ПРОДУКЦИИ**

Тип редуктора	КС..	Исполнение редуктор с винтовым спиральным зубчатым колесом на лапах
	КСА..В	Исполнение на лапах с пустотелым валом
	КСН..В	Исполнение на лапах с пустотелым валом, с усадочным диском
	КСV..В	Исполнение на лапах с пустотелым валом и шпонкой
	КСF..	Исполнение В5 фланцевый
	КСАF..	Исполнение В5 фланцевый с пустотелым валом
	КСНF..	Исполнение В5 фланцевый с пустотелым валом с усадочным диском
	КСVФ..	Исполнение В5 фланцевый с пустотелым валом и шпонкой
	КСА..	Исполнение с пустотелым валом
	КСН..	Исполнение на лапах с пустотелым валом, с усадочным диском
	КСV..	Исполнение с пустотелым валом, с усадочным диском
	КСАЗ..	Исполнение В14 фланцевый с пустотелым валом
	КСНЗ..	Исполнение В14 фланцевый с пустотелым валом, с усадочным диском
	КСVЗ..	Исполнение В14 фланцевый с пустотелым валом, с усадочным диском
	КС..RC..	Объединенные
Габарит редуктора	37, 47, 57, 67, 77, 87, 97, 107, 127, 157, 167, 187	Габарит редуктора
	187/107, 187/97, 167/107, 167/97, 157/107, 157/97, 127/87, 127/77, 107/77, 97/57, 87/57, 77/73, 67/37, 57/37, 47/37, 37/17	Габарит редуктора
Передаточное число	5.31,...,179.86	Передаточное число КС..
	94,...,32625	Передаточное число КС..RC..
Мощность электродвигателя	0.12,...,200kw	Мощность электродвигателя
Положение мотор-редуктора	M1, M2, M3, M4, M5, M6	Положение мотор-редуктора
Положение клеммной коробки электродвигателя	R(0°C)	Положение клеммной коробки электродвигателя
	B(90°C)	
	L(180°C)	
	T(270°C)	

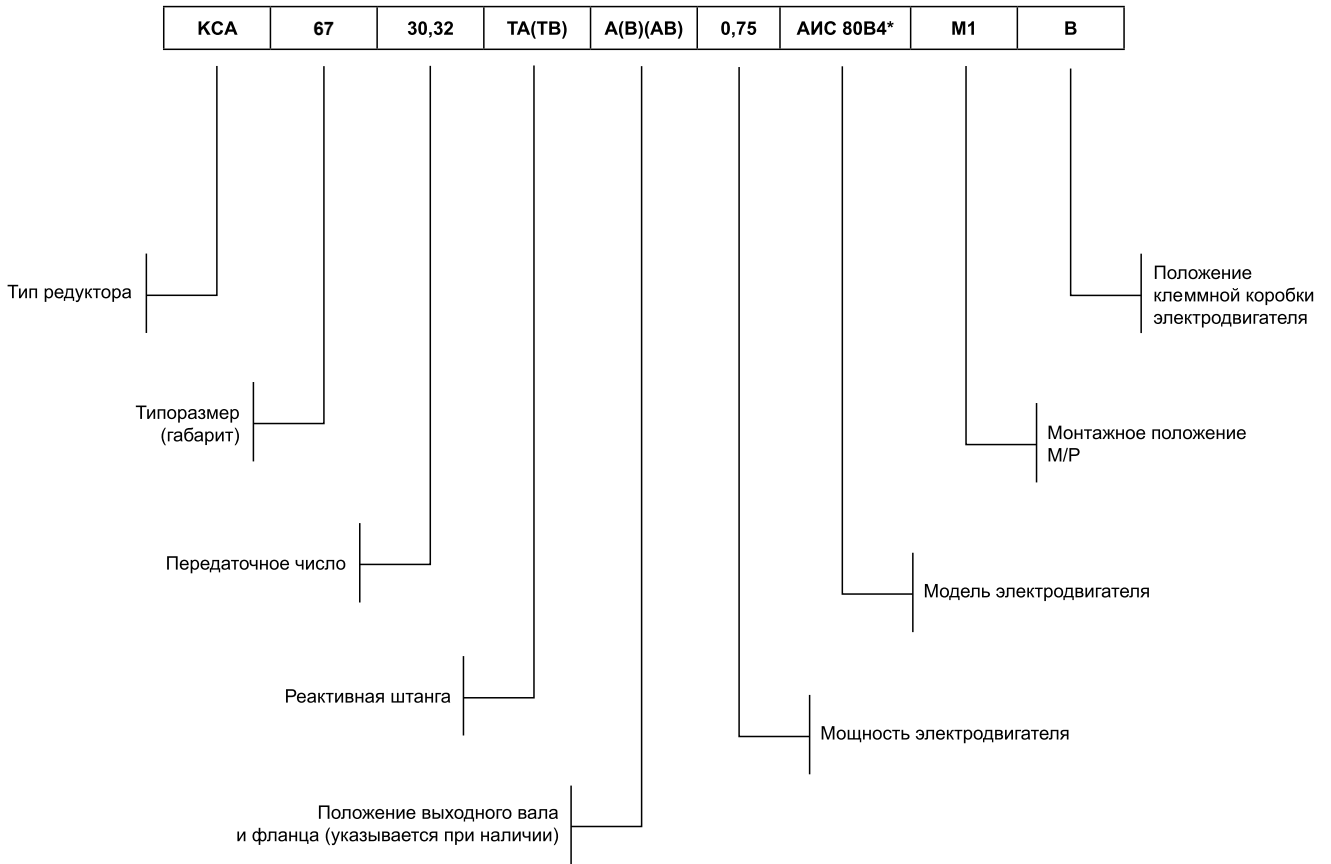


**СОСТАВНЫЕ ЧАСТИ И УСТРОЙСТВО МОТОР-РЕДУКТОРА КС**

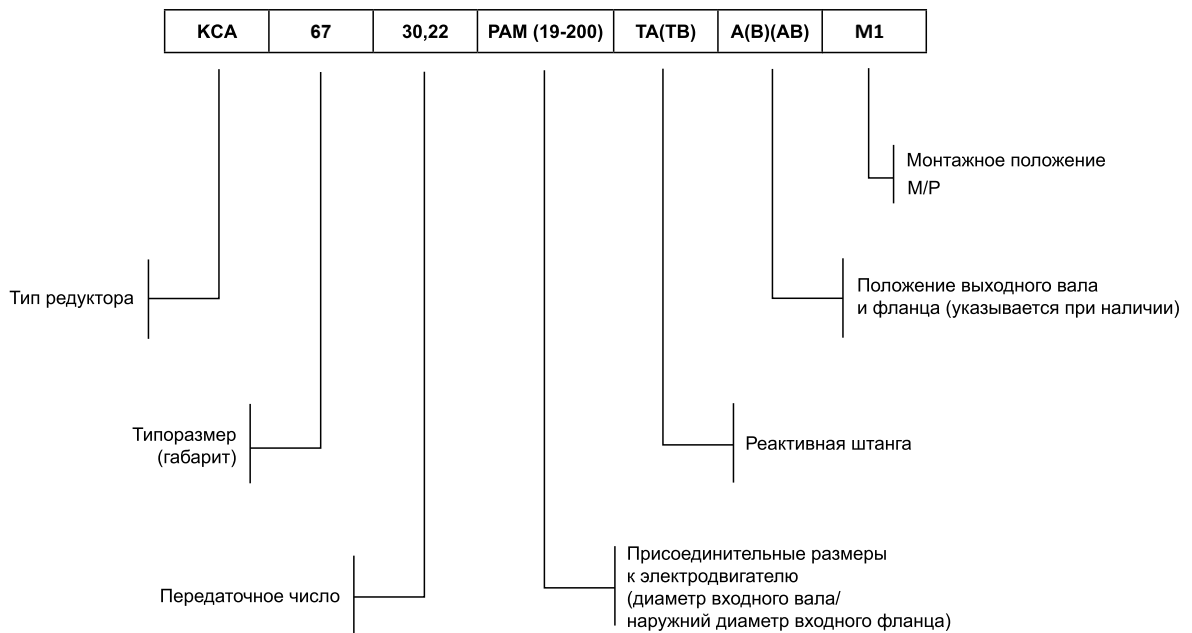


01	Двигатель	19	Подшипник	37	Зубчатое колесо
02	Шпонка	20	Уплотнительное кольцо	38	Втулка вала выхода
03	Гайка	21	Сальник	39	Подшипник
04	Запорный винт	22	Кольцо упорное пружинное для отверстия	40	Уплотнительное кольцо
05	Болт с двойной нарезкой	23	Масляная пробка	41	Кольцо упорное пружинное для отверстия
06	Зубчатое колесо	24	Масляная пробка	42	Фланец
07	Стопорное кольцо для вала	25	Масляная пробка	43	Внутренний шестигранный болт
08	Стопорное кольцо для вала	26	Внешний шестигранный болт	44	Сальник
09	Уплотнительное кольцо	27	Крышка	45	Кольцо упорное пружинное для отверстия
10	Зубчатое колесо	28	Прокладка	46	Плоский сальник
11	Подшипник	29	Зубчатый вал	47	Уплотнительное кольцо
12	Кольцо упорное пружинное для отверстия	30	Шпонка	48	Подшипник
13	Масляная пробка	31	Подшипник	49	Зубчатый вал
14	Подшипник	32	Станина	50	Зубчатое колесо
15	Уплотнительное кольцо	33	Масляная пробка	51	Шпонка
16	Кольцо упорное пружинное для отверстия	34	Масляная пробка	52	Маслоотражающее кольцо
17	Плоский сальник	35	Шпонка		
18	Масляная пробка	36	Вал выхода		

**УСЛОВНЫЕ ОБОЗНАЧЕНИЯ МОТОР-РЕДУКТОРА КС**



**УСЛОВНЫЕ ОБОЗНАЧЕНИЯ РЕДУКТОРНОЙ ЧАСТИ МОТОР-РЕДУКТОРА КС**



\* - редукторы комплектуются двигателями фланцевого исполнения или комбинированными как DIN стандарта, так и ГОСТ.

**ДОПУСТИМЫЕ КОНФИГУРАЦИИ МОТОР-РЕДУКТОРОВ КС**

Позволяет получить минимальную скорость на выводном валу. Применяя этот тип работы, мощность мотора должна зависеть от предельного значения крутящего значения на выходном валу редуктора, а не от мощности мотора для крутящего момента редуктора.

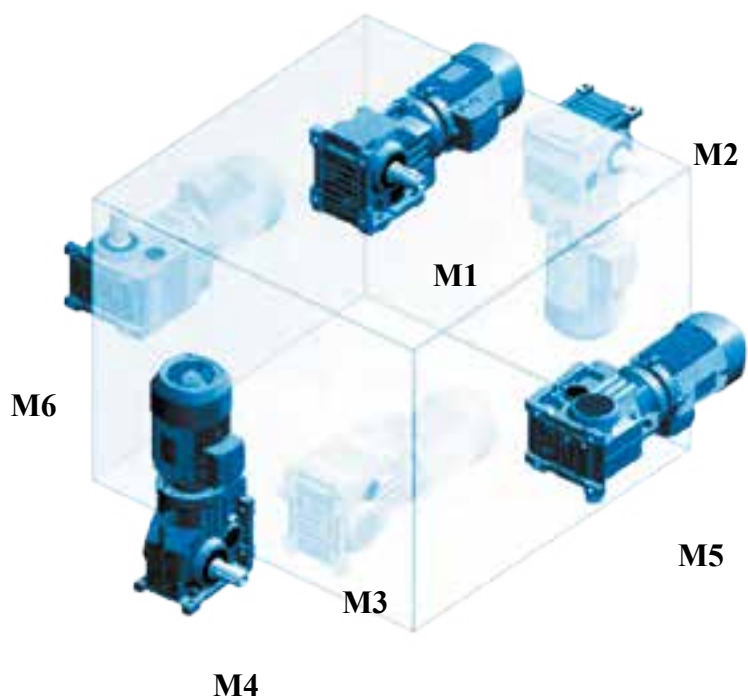
**Возможное объединение редукторов**

	RC..17	RC..27	RC..37	RC..47	RC..57	RC..67	RC..77	RC..87	RC..97	RC..107
КС..47	•									
КС..57			•							
КС..67			•							
КС..77			•							
КС..87			•							
КС..97					•					
КС..107					•					
КС..127							•			
КС..157							•	•	•	•
КС..167									•	•
КС..187									•	•

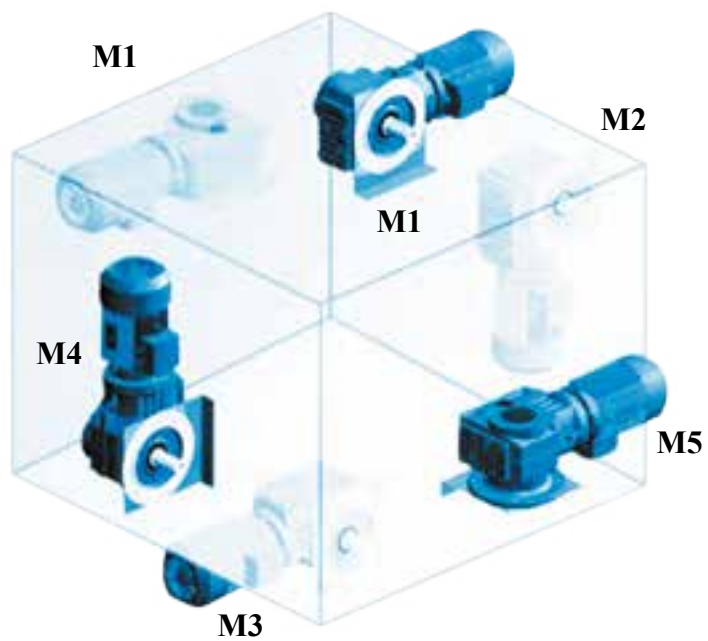
• Объединение возможно       Объединение невозможно

**МОНТАЖНОЕ ПОЛОЖЕНИЕ МОТОР-РЕДУКТОРОВ КС**

КС..

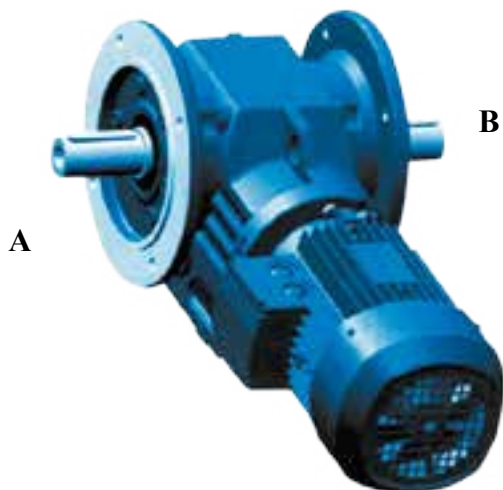


КСФ..





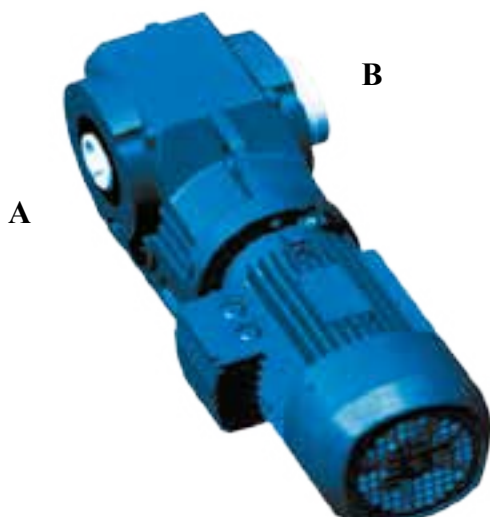
**ПОЛОЖЕНИЕ ВЫХОДНОГО ВАЛА И ФЛАНЦА ВЫХОДНОГО ВАЛА  
МОТОР-РЕДУКТОРА КС**



Направление на рис. слева: смотреть вперед с позиции кожуха вентилятора станины мотора.

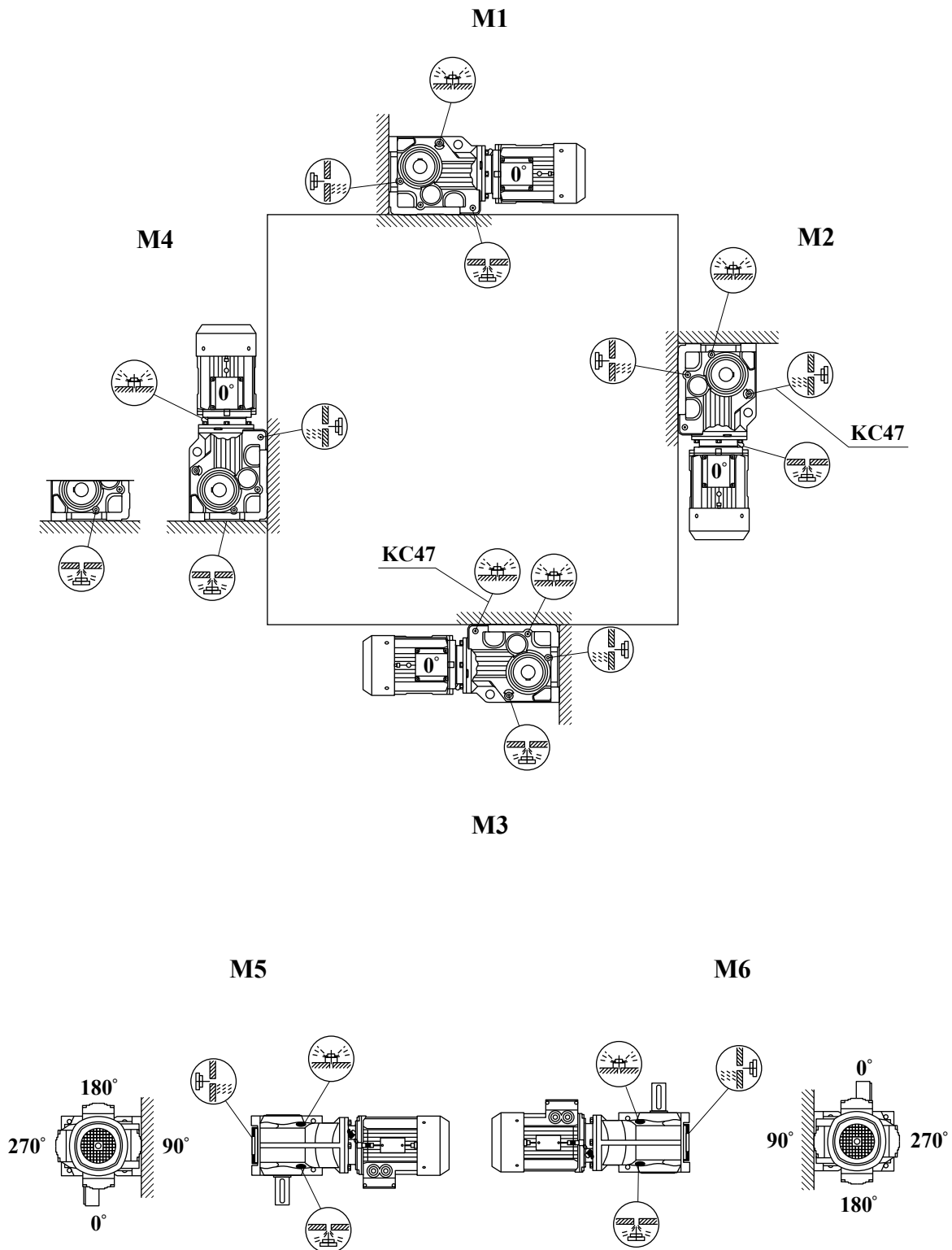
Регламентированы формы выходного вала и положение фланца.

**ПОЛОЖЕНИЕ ПОДРЕЗАННОГО ВЫХОДНОГО ВАЛА  
МОТОР-РЕДУКТОРА КС**

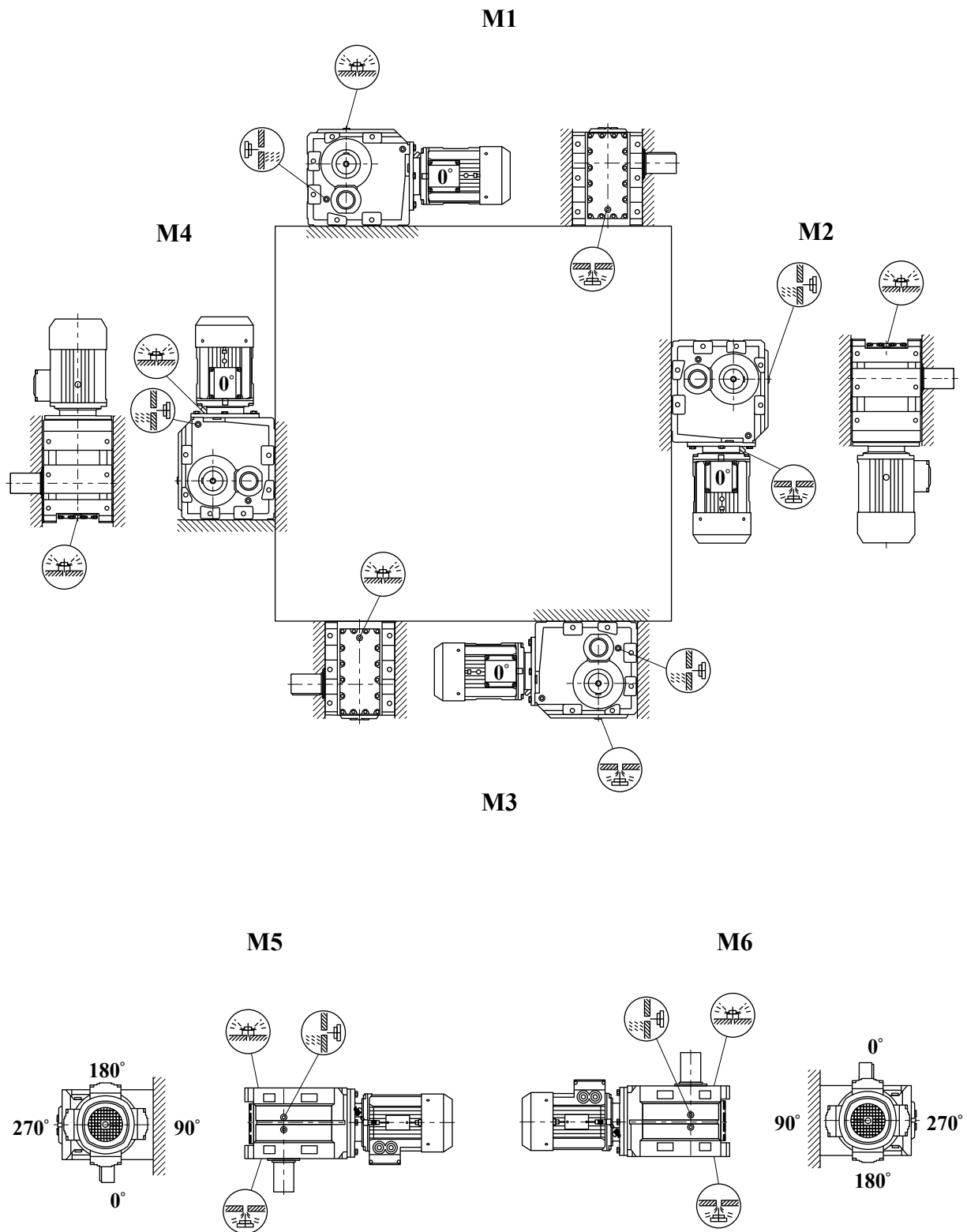


Регламентированы два положения выходного вала: посадочный диск в положении А и посадочный диск в положении В.

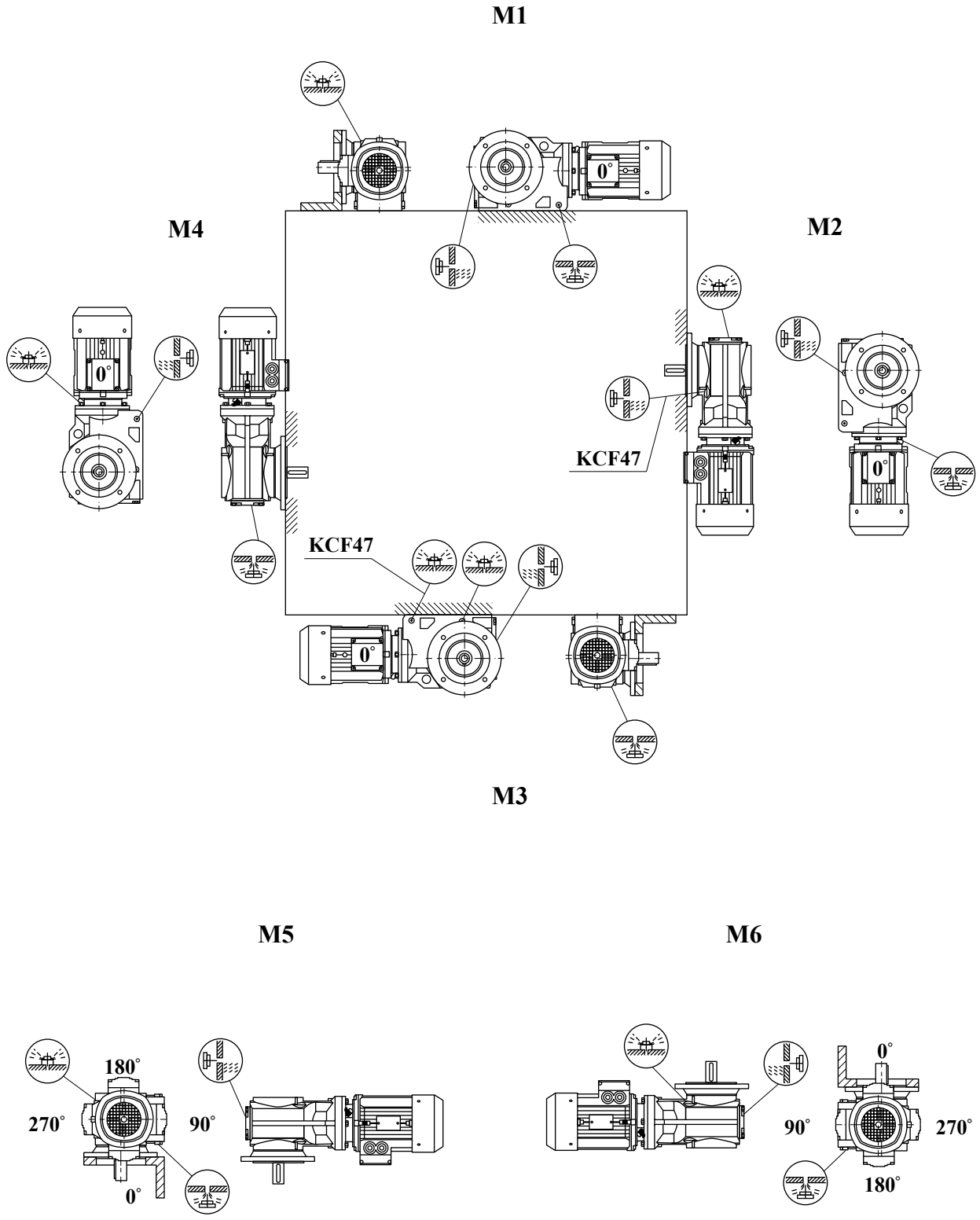
**МОНТАЖНОЕ ПОЛОЖЕНИЕ МОТОР-РЕДУКТОРОВ  
КС/КСА..В/КСН37В-157В/КСV37В-107В**



**МОНТАЖНОЕ ПОЛОЖЕНИЕ МОТОР-РЕДУКТОРОВ  
КС/КСА..В/КСН37В-157В/КСВ37В-107В**

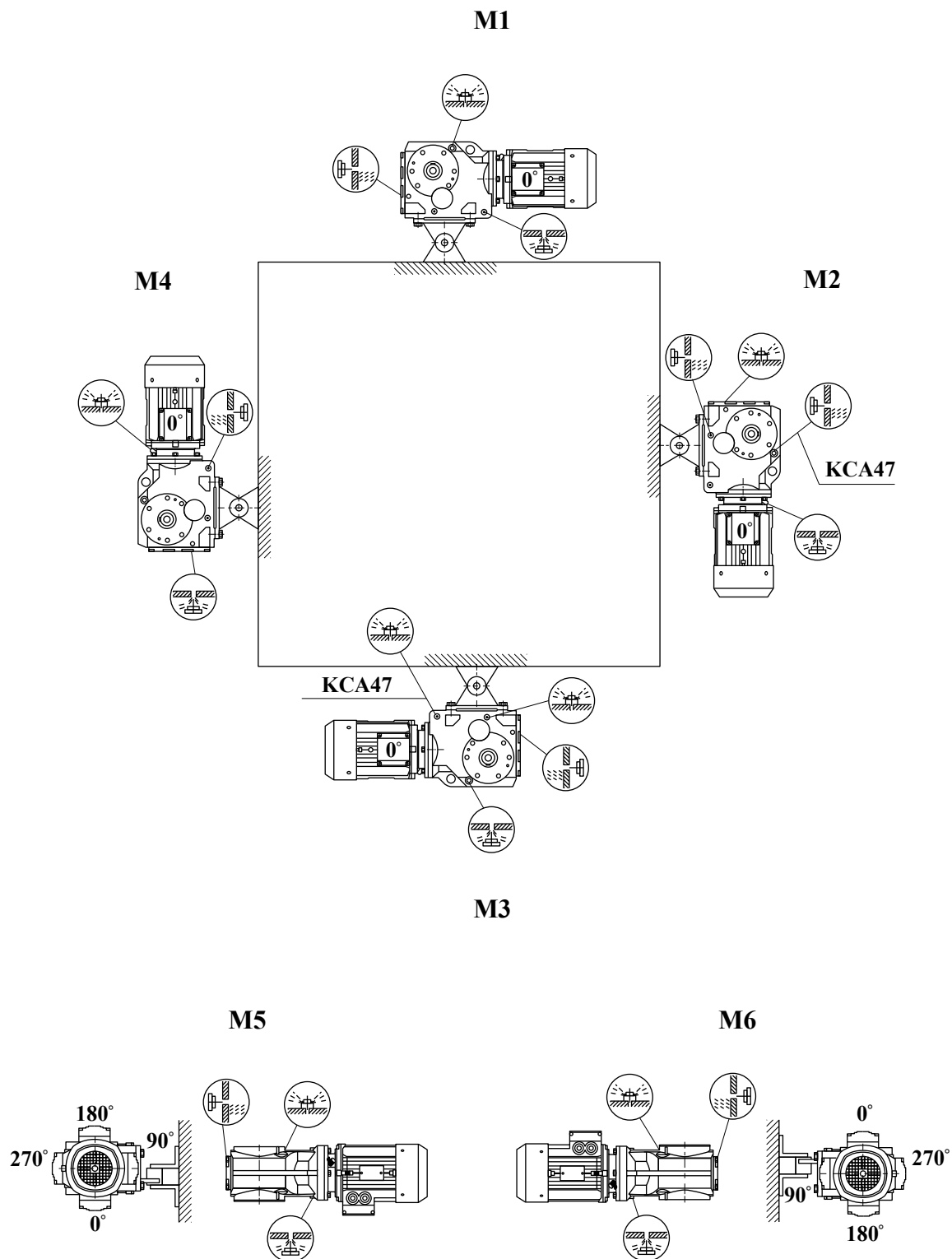


**МОНТАЖНОЕ ПОЛОЖЕНИЕ МОТОР-РЕДУКТОРОВ  
KCF/KCAF/KCHF/KCAZ/KCHZ37-157, KCVF/KCVZ37-107**

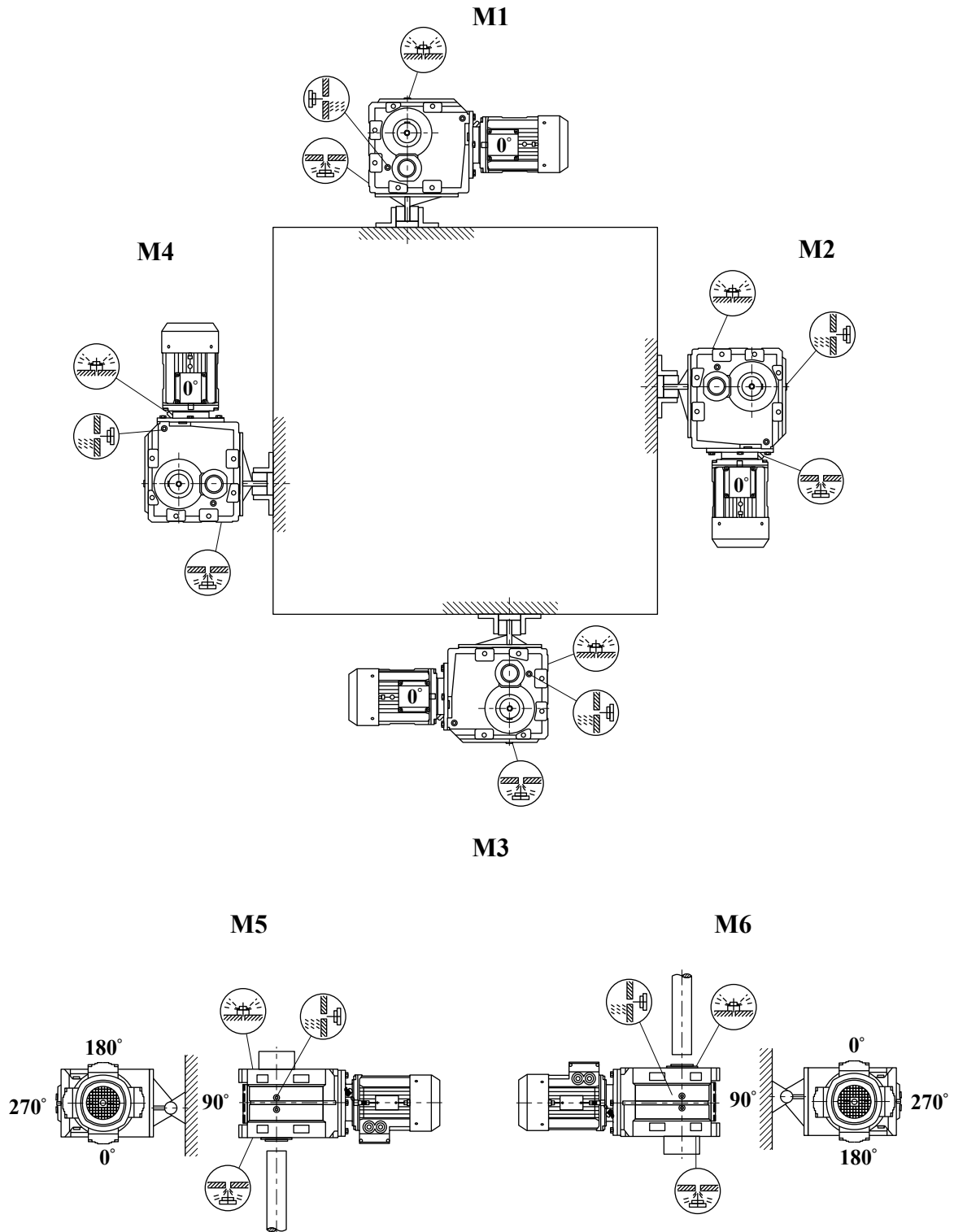




**МОНТАЖНОЕ ПОЛОЖЕНИЕ МОТОР-РЕДУКТОРОВ  
КСА/КСН37-157, КСВ37-107**



**МОНТАЖНОЕ ПОЛОЖЕНИЕ МОТОР-РЕДУКТОРОВ КСН167-187**



**ДОПУСТИМЫЕ КОНФИГУРАЦИИ МОТОР-РЕДУКТОРОВ  
КС ПРИ КОМПЛЕКТАЦИИ С ЭЛЕКТРОДВИГАТЕЛЕМ**

n2 1/min	M2 Nm	i	K	Габаритные размеры	Электро- двигатель		
<b>0.12 kW</b>							
	10900	17550	1.20	KC127RC77 KCF127RC77 KCA127RC77 KCAF127RC77	АИС-63-А4 АИС-63-А4 АИС-63-А4 АИС-63-А4		
0.09	9900	16006	1.30				
0.09	9206	14975	1.40				
0.11	7690	12240	1.70				
0.13	6750	10915	1.95				
0.14	6070	9819	2.1				
0.16	5190	8443	2.5				
0.18	4630	7482	2.8				
0.10	8850	14311	0.90			KC107RC77 KCF107RC77 KCA107RC77 KCAF107RC77	АИС-63-А4 АИС-63-А4 АИС-63-А4 АИС-63-А4
0.11	7550	12211	1.05				
0.13	6600	10677	1.20				
0.14	5890	9524	1.35				
0.17	5150	8328	1.55				
0.19	4500	7270	1.80				
0.22	3710	6184	2.2				
0.24	3220	5662	2.5				
0.27	2920	5138	2.7				
0.32	2680	4359	3.0				
0.17	5460	8054	0.80	KC97RC57 KCF97RC57 KCA97RC57 KCAF97RC57	АИС-63-А4 АИС-63-А4 АИС-63-А4 АИС-63-А4		
0.20	4430	6970	0.95				
0.23	4000	6027	1.05				
0.26	3660	5391	1.20				
0.30	3020	4669	1.40				
0.34	2740	4082	1.50				
0.39	2380	3583	1.80				
0.44	2100	3108	2.1				
0.50	1770	2757	2.4				
0.57	1650	2419	2.6				
0.65	1430	2123	3.0	KC97RC57 KCF97RC57 KCA97RC57 KCAF97RC57	АИС-63-А4 АИС-63-А4 АИС-63-А4 АИС-63-А4		
0.74	1270	1856	3.4				
0.85	1050	1625	4.1				
0.96	890	1430	4.8				
1.1	870	1261	5.0				
1.2	755	1102	5.7				
0.26	3480	5240	0.80			KC87RC57 KCF87RC57 KCA87RC57 KCAF87RC57	АИС-63-А4 АИС-63-А4 АИС-63-А4 АИС-63-А4
0.30	2900	4562	0.95				
0.34	2680	4037	1.00				
0.38	2400	3609	1.15				
0.44	2070	3107	1.30				
0.51	1730	2728	1.55				
0.58	1530	2371	1.75				
0.66	1430	2088	1.90				
0.74	1270	1854	2.10				
0.83	1140	1657	2.40				
0.97	970	1415	2.80	KC87RC57 KCF87RC57 KCA87RC57 KCAF87RC57	АИС-63-А4 АИС-63-А4 АИС-63-А4 АИС-63-А4		
1.1	840	1229	3.20				
1.3	725	1078	3.70				
1.4	610	951	4.40				
1.7	525	837	5.20				
1.9	455	726	5.90				
0.51	1840	2717	0.85			KC77RC37 KCF77RC37 KCA77RC37 KCAF77RC37	АИС-63-А4 АИС-63-А4 АИС-63-А4 АИС-63-А4
0.58	1530	2370	1.00				

n2 1/min	M2 Nm	i	K	Габаритные размеры	Электро- двигатель
<b>0.12 kW</b>					
0.67	1440	2050	1.10	KC77RC37 KCF77RC37 KCA77RC37 KCAF77RC37	АИС-63-А4 АИС-63-А4 АИС-63-А4 АИС-63-А4
0.78	1230	1772	1.25		
0.91	1050	1514	1.50		
0.99	960	1388	1.60		
1.1	840	1218	1.85		
1.3	740	1053	2.1		
1.5	645	924	2.4		
1.7	570	815	2.7		
1.9	450	709	3.5		
2.2	395	622	3.9		
1.0	960	1351	0.85	KC67RC37 KCF67RC37 KCA67RC37 KCAF67RC37	АИС-63-А4 АИС-63-А4 АИС-63-А4 АИС-63-А4
1.2	830	1171	1.00		
1.3	725	1034	1.15		
1.5	605	903	1.35		
1.7	570	793	1.45		
2.0	455	679	1.80		
2.2	400	613	2.0		
2.6	350	542	2.3		
2.9	330	471	2.5		
3.3	270	420	3.0		
3.8	250	361	3.3	KC57RC37 KCF57RC37 KCA57RC37 KCAF57RC37	АИС-63-А4 АИС-63-А4 АИС-63-А4 АИС-63-А4
4.3	220	323	3.8		
5.0	181	279	4.5		
5.6	159	246	5.2		
6.4	139	217	5.9		
1.5	605	906	1.00		
1.7	545	806	1.10		
2.0	455	699	1.30		
2.2	400	615	1.50		
2.5	350	544	1.70		
2.9	325	473	1.85		
3.3	275	421	2.2	KCS47RC37 KCF47RC37 KCA47RC37 KCAF47RC37	АИС-63-А4 АИС-63-А4 АИС-63-А4 АИС-63-А4
3.8	250	362	2.4		
4.3	220	319	2.8		
4.9	181	280	3.3		
5.6	160	246	3.8		
6.4	141	215	4.3		
7.2	126	192	4.8		
2.5	380	552	1.05		
2.8	325	495	1.25		
3.2	290	426	1.40		
3.7	245	375	1.65		
4.2	225	327	1.75		
4.8	198	289	2.0	KC37RC17 KCF37RC17 KCA37RC17 KCAF37RC17	АИС-63-А4 АИС-63-А4 АИС-63-А4 АИС-63-А4
4.0	245	346	0.80		
4.5	205	304	0.95		
5.2	189	267	1.05		
5.9	163	234	1.20		
6.7	143	205	1.40		
7.6	124	181	1.60		
8.6	109	160	1.85		
10	91	136	2.2		
9.5	121	145.14	5.00		
11	103	123.85	5.80		
13	90	108.29	6.70		
13	85	102.88	7.00		
15	75	90.26	8.00		
10.0	110	131.87	3.70	KC47 KCF47 KCA47 KCAF47	АИС-63-А4 АИС-63-А4 АИС-63-А4 АИС-63-А4
11.0	101	121.48	4.00		

**ДОПУСТИМЫЕ КОНФИГУРАЦИИ МОТОР-РЕДУКТОРОВ  
КС ПРИ КОМПЛЕКТАЦИИ С ЭЛЕКТРОДВИГАТЕЛЕМ**

n2 1/min	M2 Nm	i	К	Габаритные размеры	Электро- двигатель
<b>0.12 kW</b>					
13	88	106.38	2.3	КС37 KCF37 KCA37 KCAF37	АИС-63-А4 АИС-63-А4 АИС-63-А4 АИС-63-А4
14	81	97081	2.5		
16	70	83.69	2.9		
19	60	72.54	3.3		
20	56	67.80	3.6		
24	49	58.60	4.1		
28	41	49.79	4.8		
31	37	44.46	5.4		
36	32	37.97	6.4		
39	30	35.57	6.8		
46	25	29.96	8.0		
48	24	28.83	8.4		
55	21	24.99	9.6		
59	19	23.36	10		
68	17	20.19	11		
80	14	17.15	13		
90	13	15.31	14		
105	11	13.08	15		
114	10	12.14	16		
<b>0.18 kW</b>					
0.09	15800	14975	0.80	KC127RC77 KCF127RC77 KCA127RC77 KCAF127RC77	АИС-63-В4 АИС-63-В4 АИС-63-В4 АИС-63-В4
0.11	13100	12440	1.00		
0.12	11500	10915	1.15		
0.13	10300	9819	1.25		
0.16	8870	8443	1.45		
0.18	7880	7482	1.65		
0.20	6920	6565	1.9		
0.23	5890	5804	2.2		
0.26	5210	5027	2.5		
0.30	4490	4423	2.9		
0.34	3910	3889	3.3		
0.40	3250	3311	4.0	KC107R77 KCF107R77 KCA107R77 KCAF107R77	АИС-63-В4 АИС-63-В4 АИС-63-В4 АИС-63-В4
0.16	8780	8328	0.90		
0.18	7660	7270	1.05		
0.21	6410	6184	1.25		
0.23	5690	5662	1.40		
0.26	5160	5138	1.55		
0.30	4580	4359	1.75		
0.35	4010	3810	2.0		
0.39	3410	3358	2.4		
0.44	3090	2977	2.6		
0.51	2690	2599	3.0		
0.58	2320	2286	3.5	KC97RC57 KCF97RC57 KCA97RC57 KCAF97RC57	АИС-63-В4 АИС-63-В4 АИС-63-В4 АИС-63-В4
0.28	5060	4669	0.85		
0.32	4540	4082	0.95		
0.37	3940	3583	1.10		
0.42	3450	3108	1.25		
0.48	2990	2757	1.45	KC97RC57 KCF97RC57 KCA97RC57 KCAF97RC57	АИС-63-В4 АИС-63-В4 АИС-63-В4 АИС-63-В4
0.55	2720	2419	1.60		
0.62	2360	2123	1.80		
0.71	2090	1856	2.1		
0.81	1760	1625	2.4		
0.92	1530	1430	2.8		
1.1	1420	1261	3.0		
1.2	1240	1102	3.5		
1.4	1090	957	4.0		
1.5	970	855	4.4		
1.8	775	743	5.6		
2.0	690	652	6.2		

n2 1/min	M2 Nm	i	К	Габаритные размеры	Электро- двигатель		
<b>0.18 kW</b>							
0.42	3440	3107	0.80	KC87RC57 KCF87RC57 KCA87RC57 KCAF87RC57	АИС-63-В4 АИС-63-В4 АИС-63-В4 АИС-63-В4		
0.48	2920	2728	0.90				
0.56	2570	2371	1.05				
0.63	2350	2088	1.15				
0.71	2090	1854	1.30	KC87RC57 KCF87RC57 KCA87RC57 KCAF87RC57	АИС-63-В4 АИС-63-В4 АИС-63-В4 АИС-63-В4		
0.80	1870	1657	1.45				
0.93	1590	1415	1.70				
1.1	1380	1229	1.95				
1.2	1200	1087	2.3				
1.4	1030	951	2.6				
1.6	890	837	3.0				
1.8	775	726	3.5				
0.87	1720	1514	0.90			KC77RC37 KCF77RC37 KCA77RC37 KCAF77RC37	АИС-63-В4 АИС-63-В4 АИС-63-В4 АИС-63-В4
0.95	1570	1388	1.00				
1.1	1380	1218	1.10				
1.2	1200	1053	1.30				
1.4	1050	924	1.45				
1.6	930	815	1.65				
1.9	760	709	2.0				
2.1	670	622	2.3				
2.4	600	552	2.6				
2.7	530	485	2.9				
3.1	465	428	3.3	KC67RC37 KCF67RC37 KCA67RC37 KCAF67RC37	АИС-63-В4 АИС-63-В4 АИС-63-В4 АИС-63-В4		
3.6	410	367	3.8				
1.7	930	793	0.90				
1.9	765	697	1.05				
2.1	670	613	1.20				
2.4	590	542	1.40				
2.8	540	471	1.50				
3.1	455	420	1.80				
3.6	410	361	2.0				
4.1	360	323	2.3				
4.7	305	279	2.7	KC57RC37 KCF57RC37 KCA57RC37 KCAF57RC37	АИС-63-В4 АИС-63-В4 АИС-63-В4 АИС-63-В4		
2.4	590	554	1.00				
2.8	535	473	1.10				
3.1	460	421	1.30				
3.6	410	362	1.45				
4.1	360	319	1.65				
4.7	305	280	1.95				
5.4	270	246	2.2				
6.1	235	215	2.5				
6.9	210	192	2.9				
7.9	182	166	3.3	KC47RC37 KCF47RC37 KCA47RC37 KCAF47RC37	АИС-63-В4 АИС-63-В4 АИС-63-В4 АИС-63-В4		
3.5	410	375	1.00				
4.0	370	327	1.10				
4.6	325	289	1.20				
5.2	280	256	1.45				
5.9	250	225	1.60				
6.7	215	198	1.85				
7.7	188	171	2.1				
8.6	168	153	2.4				
10	147	131	2.7				
6.4	235	205	0.85	KC37RC17 KCF37RC17 KCA37RC17 KCAF37RC17	АИС-63-В4 АИС-63-В4 АИС-63-В4 АИС-63-В4		
7.3	205	181	1.00				
8.2	180	160	1.10				
9.7	151	136	1.35				
10	145	127	1.40				
6.0	285	144.79	2.9	KC67 KCF67 KCA67 KCAF67	АИС-71-А6 АИС-71-А6 АИС-71-А6 АИС-71-А6		
7.0	245	123.54	3.4				
8.1	215	108.03	3.8				
8.5	205	102.62	4.0				
9.1	189	144.79	4.4			KC67 KCF67 KCA67 KCAF67	АИС-63-В4 АИС-63-В4 АИС-63-В4 АИС-63-В4
11	161	123.54	5.1				
12	141	108.03	5.8				

**ДОПУСТИМЫЕ КОНФИГУРАЦИИ МОТОР-РЕДУКТОРОВ  
КС ПРИ КОМПЛЕКТАЦИИ С ЭЛЕКТРОДВИГАТЕЛЕМ**

n2 1/min	M2 Nm	i	K	Габаритные размеры	Электро- двигатель
<b>0.18 kW</b>					
6.0	285	145.14	2.1	КС57 KCF57 KCA57 KCAF57	АИС-71-А6 АИС-71-А6 АИС-71-А6 АИС-71-А6
7.0	245	123.85	2.5		
8.0	215	108.29	2.8		
8.5	205	102.88	3.0		
9.6	178	90.26	3.4		
9.1	189	145.14	3.2	КС57 KCF57 KCA57 KCAF57	АИС-63-В4 АИС-63-В4 АИС-63-В4 АИС-63-В4
11	161	123.85	3.7		
12	141	108.29	4.3		
13	134	102.88	4.5		
15	118	90.26	5.1		
17	100	70.56	6.0	КС47 KCF47 KCA47 KCAF47	АИС-71-А6 АИС-71-А6 АИС-71-А6 АИС-71-А6
6.6	260	131.87	1.55		
7.2	240	121.48	1.65		
8.3	205	104.37	1.95		
9.6	180	90.86	2.2		
10	168	85.12	2.4	КС47 KCF47 KCA47 KCAF47	АИС-63-В4 АИС-63-В4 АИС-63-В4 АИС-63-В4
10	172	131.87	2.30		
11	158	121.48	2.50		
13	136	104.37	2.90		
15	118	90.86	3.40		
16	111	85.12	3.60	КС37 KCF37 KCA37 KCAF37	АИС-71-А6 АИС-71-А6 АИС-71-А6 АИС-71-А6
8.2	210	106.38	0.95		
8.9	193	97.81	1.05		
10	165	83.69	1.20		
12	143	72.54	1.40		
12	139	106.38	1.45	КС37 KCF37 KCA37 KCAF37	АИС-63-В4 АИС-63-В4 АИС-63-В4 АИС-63-В4
14	127	97.81	1.55		
16	109	83.69	1.85		
18	95	72.54	2.1		
19	88	67.8	2.3		
23	76	58.6	2.6		
27	65	49.79	3.1		
30	58	44.46	3.5		
35	49	37.97	4.1		
37	46	35.57	4.3		
44	39	29.96	5.1		
46	38	28.83	5.3		
53	33	24.99	6.2		
57	30	23.36	6.4		
65	26	20.19	7.0		
77	22	17.15	8.1		
86	20	15.31	8.8		
101	17	13.08	9.7		
109	16	12.14	10		
126	14	10.49	12		
148	12	8.91	14		
166	10	7.96	15		
<b>0.25 kW</b>					
0.13	15200	9819	0.85	КС127RC77 KCF127RC77 KCA127RC77 KCAF127RC77	АИС-71-А4 АИС-71-А4 АИС-71-А4 АИС-71-А4
0.15	13000	8443	1.00		
0.17	11600	7482	1.10		
0.20	10200	6569	1.30		
0.22	8750	5804	1.50		
0.26	7690	5027	1.70		
0.29	6670	4423	1.95		
0.33	5830	3889	2.2		
0.39	4880	3311	2.7		

n2 1/min	M2 Nm	i	K	Габаритные размеры	Электро- двигатель		
<b>0.25 kW</b>							
0.21	9460	6184	0.85	КС107RC77 KCF107RC77 KCA107RC77 KCAF107RC77	АИС-71-А4 АИС-71-А4 АИС-71-А4 АИС-71-А4		
0.23	8480	5662	0.95				
0.25	7700	5138	1.05				
0.30	6730	4359	1.20				
0.34	5880	3810	1.35				
0.39	5060	3358	1.60				
0.44	4550	2977	1.75				
0.50	3980	2599	2.00				
0.57	3450	2286	2.30				
0.67	2920	1939	2.70				
0.76	2680	1713	3.0	КС107RC77 KCF107RC77 KCA107RC77 KCAF107RC77	АИС-71-А4 АИС-71-А4 АИС-71-А4 АИС-71-А4		
0.84	2430	1554	3.3				
0.97	2090	1336	3.8				
0.42	4990	3108	0.85	КС97RC57 KCF97RC57 KCA97RC57 KCAF97RC57	АИС-71-А4 АИС-71-А4 АИС-71-А4 АИС-71-А4		
0.47	4360	2757	1.00				
0.54	3930	2419	1.10				
0.61	3420	2123	1.25	КС97RC57 KCF97RC57 KCA97RC57 KCAF97RC57	АИС-71-А4 АИС-71-А4 АИС-71-А4 АИС-71-А4		
0.70	3020	1856	1.40				
0.80	2580	1625	1.65				
0.91	2240	1430	1.9				
1.0	2050	1261	2.1				
1.2	1790	1102	2.4				
1.4	1570	957	2.7				
1.5	1400	855	3.1				
0.62	3390	2088	0.80			КС87RC57 KCF87RC57 KCA87RC57 KCAF87RC57	АИС-71-А4 АИС-71-А4 АИС-71-А4 АИС-71-А4
0.70	3000	1854	0.90				
0.78	2700	1657	1.00				
0.92	2300	1415	1.15				
1.1	2000	1229	1.35				
1.2	1740	1078	1.55				
1.4	1510	951	1.80				
1.6	1310	837	2.10				
1.8	1140	726	2.40				
2.0	1010	638	2.70				
1.2	1730	1053	0.90	КС77RC37 KCF77RC37 KCA77RC37 KCAF77RC37	АИС-71-А4 АИС-71-А4 АИС-71-А4 АИС-71-А4		
1.4	1520	924	1.00				
1.6	1340	815	1.15				
1.8	1120	709	1.40				
2.1	980	622	1.60				
2.4	880	552	1.75				
2.7	770	485	2.0				
3.0	680	428	2.3				
3.5	595	367	2.6				
4.0	525	328	2.9				
4.5	470	290	3.3				
5.2	400	252	3.9				
5.9	355	221	4.4				
6.7	310	195	5.0				
7.5	275	175	5.7				
2.1	980	613	0.85	КС67RC37 KCF67RC37 KCA67RC37 KCAF67RC37	АИС-71-А4 АИС-71-А4 АИС-71-А4 АИС-71-А4		
2.4	860	542	0.95				
2.8	775	471	1.05				
3.1	665	420	1.25				
3.6	590	361	1.40				
4	525	323	1.55				
4.7	445	279	1.85				
5.3	390	246	2.1				
6	345	217	2.4				

**ДОПУСТИМЫЕ КОНФИГУРАЦИИ МОТОР-РЕДУКТОРОВ  
КС ПРИ КОМПЛЕКТАЦИИ С ЭЛЕКТРОДВИГАТЕЛЕМ**

n2 1/min	M2 Nm	i	K	Габаритные размеры	Электро- двигатель
<b>0.25 kW</b>					
3.1	670	421	0.90	KC57RC37 KCF57RC37 KCA57RC37 KCAF57RC37	АИС-71-А4 АИС-71-А4 АИС-71-А4 АИС-71-А4
3.6	590	362	1.00		
4.1	520	319	1.15		
4.7	445	280	1.35		
5.3	390	246	1.55		
6.0	345	215	1.75		
6.8	305	192	1.95		
7.8	265	166	2.3		
9.0	230	145	2.6		
10	210	129	2.9		
12	178	111	3.4		
13	156	97	3.8		
4.6	520	192.18	2.8		
4.9	485	179.37	3.0		
5.7	420	154.02	3.7		
6.5	365	135.28	4.2		
6.1	395	144.79	2.1	KC67 KCF67 KCA67 KCAF67	АИС-71-В6 АИС-71-В6 АИС-71-В6 АИС-71-В6
7.1	335	123.54	2.5		
8.2	295	108.03	2.8		
8.6	280	102.62	3.0		
9.0	265	144.79	3.1	KC67 KCF67 KCA67 KCAF67	АИС-71-А4 АИС-71-А4 АИС-71-А4 АИС-71-А4
11	225	123.54	3.6		
12	198	108.03	4.1		
13	189	102.62	4.4		
6.1	395	145.14	1.5	KC57 KCF57 KCA57 KCAF57	АИС-71-В6 АИС-71-В6 АИС-71-В6 АИС-71-В6
7.1	335	123.85	1.8		
8.1	295	108.29	2.0		
8.6	280	102.88	2.2		
9.8	245	90.26	2.5		
11	210	76.56	2.9		
9.0	265	145.14	2.3	KC57 KCF57 KCA57 KCAF57	АИС-71-А4 АИС-71-А4 АИС-71-А4 АИС-71-А4
11	225	123.85	2.6		
12	199	108.29	3.0		
13	189	102.88	3.2		
14	166	90.26	3.6		
17	141	76.56	4.3		
6.7	360	131.87	1.10	KC47 KCF47 KCA47 KCAF47	АИС-71-В6 АИС-71-В6 АИС-71-В6 АИС-71-В6
7.2	330	121.48	1.20		
8.4	285	104.37	1.40		
9.7	245	90.86	1.60		
10	230	85.12	1.75	KC47 KCF47 KCA47 KCAF47	АИС-71-А4 АИС-71-А4 АИС-71-А4 АИС-71-А4
9.9	240	131.87	1.65		
11	225	121.48	1.80		
12	192	104.37	2.1		
14	167	90.86	2.4	KC37 KCF37 KCA37 KCAF37	АИС-71-В6 АИС-71-В6 АИС-71-В6 АИС-71-В6
15	156	85.12	2.6		
11	225	83.69	0.90		
12	197	72.54	1.00		
13	184	67.80	1.10	KC37 KCF37 KCA37 KCAF37	АИС-71-В6 АИС-71-В6 АИС-71-В6 АИС-71-В6
15	159	58.60	1.25		
18	135	49.79	1.50		

n2 1/min	M2 Nm	i	K	Габаритные размеры	Электро- двигатель		
<b>0.25 kW</b>							
12	195	106.38	1.00	KC37 KCF37 KCA37 KCAF37	АИС-71-А4 АИС-71-А4 АИС-71-А4 АИС-71-А4		
13	180	97.81	1.10				
16	154	83.69	1.30				
18	133	72.54	1.50				
19	125	67.8	1.60				
22	108	58.6	1.85				
26	91	49.79	2.2				
29	82	44.46	2.5				
34	70	37.97	2.9				
37	65	35.57	3.1				
43	55	29.96	3.6				
45	53	28.83	3.8				
52	46	24.99	4.4				
56	43	23.36	4.6				
64	37	20.19	5.0				
76	32	17.15	5.7				
85	28	15.31	6.2				
99	24	13.08	6.9				
107	22	12.14	7.2				
124	19	10.49	8.3				
146	16	8.91	9.8				
163	15	7.96	11				
191	13	6.80	12				
204	12	6.37	12				
<b>0.37 kW</b>							
0.18	16600	7482	0.80	KC127RC77 KCF127RC77 KCA127RC77 KCAF127RC77	АИС-71-В4 АИС-71-В4 АИС-71-В4 АИС-71-В4		
0.21	14500	6565	0.90				
0.24	12600	5804	1.05				
0.27	11000	5027	1.20				
0.31	9610	4423	1.35				
0.35	8420	3889	1.55				
0.42	7080	3311	1.85				
0.72	4280	1926	3.0				
0.79	3900	1757	3.3				
0.90	3390	1541	3.8				
0.36	8420	3810	0.95			KC107RC77 KCF107RC77 KCA107RC77 KCAF107RC77	АИС-71-В4 АИС-71-В4 АИС-71-В4 АИС-71-В4
0.41	7300	3358	1.10				
0.46	6540	2977	1.20				
0.53	5710	2599	1.40				
0.60	4970	2286	1.60				
0.71	4210	1939	1.90				
0.81	3830	1713	2.1	KC107RC77 KCF107RC77 KCA107RC77 KCAF107RC77	АИС-71-В4 АИС-71-В4 АИС-71-В4 АИС-71-В4		
0.89	3480	1554	2.3				
1.0	2990	1336	2.7				
1.2	2610	1166	3.1				
0.65	4860	2123	0.90			KC97RC57 KCF97RC57 KCA97RC57 KCAF97RC57	АИС-71-В4 АИС-71-В4 АИС-71-В4 АИС-71-В4
0.74	4270	1856	1				
0.85	3670	1625	1.15				
0.96	3200	1430	1.35				
1.1	2900	1261	1.50				
1.2	2540	1102	1.70				
1.4	2220	957	1.95				
1.6	1990	855	2.2				
1.9	1640	743	2.6				
2.1	1450	652	3				
2.4	1310	573	3.3				



**ДОПУСТИМЫЕ КОНФИГУРАЦИИ МОТОР-РЕДУКТОРОВ  
КС ПРИ КОМПЛЕКТАЦИИ С ЭЛЕКТРОДВИГАТЕЛЕМ**

n2 1/min	M2 Nm	i	K	Габаритные размеры	Электро- двигатель
<b>0.37 kW</b>					
0.97	3250	1415	0.85	KC87RC57 KCF87RC57 KCA87RC57 KCAF87RC57	АИС-71-В4 АИС-71-В4 АИС-71-В4 АИС-71-В4
1.1	2820	1229	0.95		
1.3	2470	1079	1.10		
1.4	2150	951	1.25		
1.7	1880	837	1.45		
1.9	1630	726	1.65		
2.2	1440	638	1.85		
2.5	1260	562	2.2		
2.9	1060	474	2.6		
3.2	950	426	2.8		
3.7	830	373	3.2		
1.7	1890	815	0.80		
1.9	1590	709	0.95		
2.2	1400	622	1.10		
2.5	1250	552	1.25	KC77RC37 KCF77RC37 KCA77RC37 KCAF77RC37	АИС-71-В4 АИС-71-В4 АИС-71-В4 АИС-71-В4
2.9	1100	485	1.00		
3.2	970	428	1.60		
3.8	840	367	1.85		
4.2	750	328	2.1		
4.8	665	290	2.3		
5.5	570	252	2.7		
6.2	500	221	3.1		
7.1	445	195	3.5		
7.9	390	175	4.0		
9.0	345	154	4.5		
3.3	950	420	0.85		
3.8	840	361	1.0		
4.3	745	323	1.1		
5.0	630	279	1.3	KC67RC37 KCF67RC37 KCA67RC37 KCAF67RC37	АИС-71-В4 АИС-71-В4 АИС-71-В4 АИС-71-В4
5.6	555	246	1.5		
6.4	495	217	1.65		
7.2	435	191	1.9		
8.3	375	166	2.2		
9.6	330	144	2.5		
11	280	122	2.9		
4.9	635	280	0.95		
5.6	555	246	1.10		
6.4	490	215	1.20		
7.2	435	192	1.40		
8.3	380	166	1.60		
9.6	330	145	1.80		
11	300	129	2.0		
12	255	111	2.4		
14	225	97	2.7		
4.60	775	197.37	3.5	KC87 KCF87 KCA87 KCAF87	АИС-80-А6 АИС-80-А6 АИС-80-А6 АИС-80-А6
5.20	685	174.19	4.0		
5.8	605	154.02	2.6	KC77 KCF77 KCA77 KCAF77	АИС-80-А6 АИС-80-А6 АИС-80-А6 АИС-80-А6
6.7	530	135.28	2.9		
7.0	505	128.52	3.1		
7.9	445	113.56	3.5		
7.2	490	192.18	3.0	KC77 KCF77 KCA77 KCAF77	АИС-71-В4 АИС-71-В4 АИС-71-В4 АИС-71-В4
7.7	460	179.37	3.2		
9.0	395	154.02	3.9		
7.3	485	123.54	1.70	KC67 KCF67 KCA67 KCAF67	АИС-80-А6 АИС-80-А6 АИС-80-А6 АИС-80-А6
8.3	425	108.03	1.95		
8.8	405	102.62	2.0		
10	355	90.04	2.3		
9.5	370	144.79	2.2	KC67 KCF67 KCA67 KCAF67	АИС-71-В4 АИС-71-В4 АИС-71-В4 АИС-71-В4
11	315	123.54	2.6		
13	275	108.03	3.0		
15	230	90.04	3.6		
18	196	76.37	4.2		

n2 1/min	M2 Nm	i	K	Габаритные размеры	Электро- двигатель
<b>0.37 kW</b>					
7.3	485	123.85	1.25	KC57 KCF57 KCA57 KCAF57	АИС-80-А6 АИС-80-А6 АИС-80-А6 АИС-80-А6
8.3	425	108.29	1.40		
8.8	405	102.88	1.50		
10	355	90.26	1.70		
12	300	76.56	2.0		
13	270	69.12	2.2		
9.5	370	145.14	1.60		
11	315	123.85	1.90		
13	275	108.29	2.2		
13	265	102.88	2.3		
15	230	90.26	2.6	KC57 KCF57 KCA57 KCAF57	АИС-71-В4 АИС-71-В4 АИС-71-В4 АИС-71-В4
18	196	76.56	3.1		
20	177	69.12	3.4		
8.6	410	104.37	1.00		
9.9	355	90.86	1.10	KC47 KCF47 KCA47 KCAF47	АИС-80-А6 АИС-80-А6 АИС-80-А6 АИС-80-А6
11	335	85.12	1.20		
12	295	75.20	1.35		
10	340	131.87	1.2		
11	310	121.84	1.3	KC47 KCF47 KCA47 KCAF47	АИС-71-В4 АИС-71-В4 АИС-71-В4 АИС-71-В4
13	265	104.37	1.5		
15	235	90.86	1.70		
16	220	85.12	1.85	KC47 KCF47 KCA47 KCAF47	АИС-71-В4 АИС-71-В4 АИС-71-В4 АИС-71-В4
18	193	75.20	2.1		
20	179	69.84	2.2		
22	162	63.30	2.5		
14	250	97.81	0.8		
16	215	83.69	1.0		
19	186	72.54	1.1	KC37 KCF37 KCA37 KCAF37	АИС-71-В4 АИС-71-В4 АИС-71-В4 АИС-71-В4
20	174	67.80	1.2		
24	150	58.60	1.4		
28	128	49.79	1.6		
31	114	44.46	1.8		
36	97	37.97	2.1		
39	91	35.57	2.2		
46	77	29.96	2.6		
48	74	28.83	2.7		
55	64	24.99	3.1		
59	60	23.36	3.3		
68	52	20.19	3.6		
80	44	17.15	4.1		
90	39	15.31	4.5		
105	34	13.08	4.9		
114	31	12.14	5.1		
132	27	10.49	6.0	KC37 KCF37 KCA37 KCAF37	АИС-71-В4 АИС-71-В4 АИС-71-В4 АИС-71-В4
155	23	8.91	7.0		
173	20	7.96	7.6		
203	17	6.80	8.6		
217	16	6.37	8.9		
257	14	5.36	10		
<b>0.55 kW</b>					
0.08	55000	16978	0.90	KC187RC97 KCH187RC97	АИС-80-А4 АИС-80-А4
0.10	46200	14272	1.10		
0.10	42000	13116	1.20		
0.12	36700	11647	1.35		
0.19	23800	7343	2.1		
0.12	37500	11573	0.85	KC187RC97 KCH187RC97	АИС-80-А4 АИС-80-А4
0.13	33300	10264	0.95		
0.16	27900	8624	1.15		
0.21	21200	6562	1.50		
0.25	16900	5355	1.90		
0.33	13100	4079	2.5		

**ДОПУСТИМЫЕ КОНФИГУРАЦИИ МОТОР-РЕДУКТОРОВ  
КС ПРИ КОМПЛЕКТАЦИИ С ЭЛЕКТРОДВИГАТЕЛЕМ**

n2 1/min	M2 Nm	i	К	Габаритные размеры	Электро- двигатель		
<b>0.55 kW</b>							
0.20	22300	6881	0.80	KC157RC97 KCA157RC97 KCF157RC97 KCAF157RC97	АИС-80-А4 АИС-80-А4 АИС-80-А4 АИС-80-А4		
0.23	19200	5931	1.95				
0.34	12900	3979	1.40				
0.45	9880	3051	1.80				
0.31	14900	4423	0.85	KC127RC77 KCA127RC77 KCF127RC77 KCAF127RC77	АИС-80-А4 АИС-80-А4 АИС-80-А4 АИС-80-А4		
0.35	13100	3889	1.00				
0.41	11100	3311	1.20				
0.45	10000	3009	1.30				
0.52	8590	2607	1.50	KC127RC77 KCA127RC77 KCF127RC77 KCAF127RC77	АИС-80-А4 АИС-80-А4 АИС-80-А4 АИС-80-А4		
0.71	6620	1926	1.95				
0.77	6040	1757	2.2				
0.88	5270	1541	2.5				
1	4610	1642	2.8	KC107RC77 KCA107RC77 KCF107RC77 KCAF107RC77	АИС-80-А4 АИС-80-А4 АИС-80-А4 АИС-80-А4		
1.2	4020	1177	3.2				
1.3	3520	1025	3.7				
0.46	10100	2977	0.80				
0.52	8830	2599	0.90	KC107RC77 KCA107RC77 KCF107RC77 KCAF107RC77	АИС-80-А4 АИС-80-А4 АИС-80-А4 АИС-80-А4		
0.59	7720	2286	1.05				
0.70	6540	1939	1.20				
0.79	5920	1712	1.35				
0.87	5370	1554	1.50	KC107RC77 KCA107RC77 KCF107RC77 KCAF107RC77	АИС-80-А4 АИС-80-А4 АИС-80-А4 АИС-80-А4		
1.0	4610	1336	1.75				
1.2	4030	1166	2.0				
1.3	3460	1030	2.3				
1.5	3010	904	2.7				
1.7	2730	793	2.9				
1.9	2380	696	3.4				
2.2	2050	615	3.9				
0.95	4940	1430	0.85			KC97RC57 KCF97RC57 KCA97RC57 KCAF97RC57	АИС-80-А4 АИС-80-А4 АИС-80-А4 АИС-80-А4
1.1	4440	1261	0.95				
1.2	3870	1102	1.10				
1.4	3400	957	1.20				
1.6	3040	855	1.40				
1.8	2550	743	1.70				
2.1	2250	652	1.90				
2.4	2020	573	2.1				
2.7	1720	504	2.5				
3.1	1480	437	2.9				
3.6	1320	382	3.3	KS87RC57 KCF87RC57 KCA87RC57 KCAF87RC57	АИС-80-А4 АИС-80-А4 АИС-80-А4 АИС-80-А4		
4.5	1070	305	4.0				
1.4	3300	951	0.80				
1.6	2890	837	0.95				
1.9	2510	726	1.10				
2.1	2220	638	1.20				
2.4	1940	562	1.40				
2.9	1640	474	1.60				
3.2	1470	426	1.85				
3.6	1290	373	2.1				
4.1	1130	330	2.4				
4.6	1010	294	2.7				
5.4	870	250	3.1				
5.8	820	236	3.3				
6.8	695	201	3.9				
2.8	1690	485	0.90	KS77RC37 KCF77RC37 KCA77RC37 KCAF77RC37	АИС-80-А4 АИС-80-А4 АИС-80-А4 АИС-80-А4		
3.2	1490	428	1.05				
3.7	1290	367	1.20				
4.2	1150	328	1.35				
4.7	1020	290	1.50				
5.4	880	252	1.75				
6.2	770	221	2.0				
7.0	680	195	2.3				
7.8	605	175	2.6				
8.8	535	154	2.9				

n2 1/min	M2 Nm	i	К	Габаритные размеры	Электро- двигатель
<b>0.55 kW</b>					
4.9	970	279	0.85	KS67RC37 KCF67RC37 KCA67RC37 KCAF67RC37	АИС-80-А4 АИС-80-А4 АИС-80-А4 АИС-80-А4
5.5	850	246	0.95		
6.2	760	217	1.10		
7.1	670	191	1.25		
8.2	575	166	1.40		
9.4	505	144	1.60		
11	430	122	1.90	KC57RC37 KCF57RC37 KCA57RC37 KCAF57RC37	АИС-80-А4 АИС-80-А4 АИС-80-А4 АИС-80-А4
7.1	670	192	0.90		
8.2	580	1660	1.05		
9.4	510	145	1.20		
11	455	129	1.30		
12	390	111	1.55		
14	340	97.0	1.75	KC87 KCF87 KCA87 KCAF87	АИС-80-В6 АИС-80-В6 АИС-80-В6 АИС-80-В6
4.6	1150	197.37	2.3		
5.2	1020	174.19	2.7		
5.5	960	164.34	2.8		
6.1	860	147.32	3.1		
5.8	900	154.02	1.70		
6.7	790	135.28	1.95	KC77 KCF77 KCA77 KCAF77	АИС-80-В6 АИС-80-В6 АИС-80-В6 АИС-80-В6
7.0	750	128.52	2.1		
7.9	665	113.56	2.3		
8.8	595	104.02	2.6		
10	520	135.28	3.0	KC77 KCF77 KCA77 KCAF77	АИС-80-А4 АИС-80-А4 АИС-80-А4 АИС-80-А4
11	495	128.52	3.1		
12	440	113.56	3.5		
14	375	97.05	4.1		
7.3	720	123.54	1.15	KC67 KCF67 KCA67 KCAF67	АИС-80-В6 АИС-80-В6 АИС-80-В6 АИС-80-В6
8.3	630	108.03	1.30		
8.8	600	102.62	1.35		
10	525	90.04	1.55		
12	445	76.37	1.85	KC67 KCF67 KCA67 KCAF67	АИС-80-А4 АИС-80-А4 АИС-80-А4 АИС-80-А4
11	475	123.54	1.70		
13	415	108.03	0.95		
15	350	90.04	2.4		
18	295	76.37	2.8	KC57 KCF57 KCA57 KCAF57	АИС-80-В6 АИС-80-В6 АИС-80-В6 АИС-80-В6
8.3	630	108.29	0.95		
8.8	600	102.88	1.00		
10	525	90.26	1.15		
12	445	76.56	1.35		
13	405	69.12	1.50		
15	355	60.81	1.70		
16	335	57.42	1.80		
11	480	123.85	1.25		
13	420	108.29	1.45		
13	395	102.88	1.50	KC57 KCF57 KCA57 KCAF57	АИС-80-А4 АИС-80-А4 АИС-80-А4 АИС-80-А4
15	350	90.26	1.70		
18	295	76.56	2.0		
20	265	69.12	2.3		
22	235	60.81	2.6		
24	220	57.42	2.7		
13	405	104.37	1.00	KC47 KCF47 KCA47 KCAF47	АИС-80-А4 АИС-80-А4 АИС-80-А4 АИС-80-А4
15	350	90.86	1.15		
16	330	85.12	1.20		
18	290	75.20	1.40		
19	270	69.84	1.50		
21	245	63.30	1.65		
24	220	56.83	1.80	KC47 KCF47 KCA47 KCAF47	АИС-80-А4 АИС-80-А4 АИС-80-А4 АИС-80-А4
28	189	48.95	2.1		
30	178	46.03	2.3		

**ДОПУСТИМЫЕ КОНФИГУРАЦИИ МОТОР-РЕДУКТОРОВ  
КС ПРИ КОМПЛЕКТАЦИИ С ЭЛЕКТРОДВИГАТЕЛЕМ**

n2 1/min	M2 Nm	i	K	Габаритные размеры	Электро- двигатель
<b>0.55 kW</b>					
23	225	58.6	0.90	KC37 KCF37 KCA37 KCAF37	АИС-80-А4 АИС-80-А4 АИС-80-А4 АИС-80-А4
27	192	49.79	1.05		
31	172	44.46	1.15		
36	147	37.97	1.35		
38	137	35.57	1.45		
45	116	29.96	1.75		
47	111	28.83	1.80		
54	97.0	24.99	2.1		
58	90.0	23.36	2.2		
67	78.0	20.19	2.4		
79	66.0	17.15	2.7		
89	59.0	15.31	3.0		
104	51.0	13.08	3.3		
112	47.0	12.14	3.4		
130	41.0	10.49	4.0		
153	34.0	8.19	4.7		
171	31.0	7.96	5.1		
200	26.0	6.80	5.7		
214	25.0	6.37	5.9		
254	21.0	5.36	6.8		
<b>0.75 kW</b>					
0.11	58000	13116	0.85	KC187RC97 KCH187RC97	АИС-80-В4 АИС-80-В4
0.12	50900	11647	1.00		
0.19	32700	7343	1.55		
0.20	29900	6747	1.65		
0.23	26200	5991	1.90		
0.16	38500	8628	0.85	KC167RC97 KCH167RC97	АИС-80-В4 АИС-80-В4
0.21	29300	6562	1.10		
0.26	23400	5355	1.35		
0.34	18100	4079	1.75		
0.41	15100	3376	2.1		
0.35	1770	3979	1.0	KC157RC97 KCF157RC97 KCA157RC97 KCAF157RC97	АИС-80-В4 АИС-80-В4 АИС-80-В4 АИС-80-В4
0.45	1360	3051	1.3		
0.83	7490	1659	2.4	KC157RC97 KCF157RC97 KCA157RC97 KCAF157RC97	АИС-80-В4 АИС-80-В4 АИС-80-В4 АИС-80-В4
1.0	6040	1365	3.0		
0.42	15100	3311	0.85	KC127RC77 KCF127RC77 KCA127RC77 KCAF127RC77	АИС-80-А4 АИС-80-А4 АИС-80-А4 АИС-80-А4
0.46	13700	3009	0.95		
0.53	11800	2607	1.10		
0.72	9010	1926	1.45	KC127RC77 KCF127RC77 KCA127RC77 KCAF127RC77	АИС-80-А4 АИС-80-А4 АИС-80-А4 АИС-80-А4
0.79	8220	1757	1.60		
0.90	7180	1541	1.80		
1.0	6280	1342	2.10		
1.2	5480	1177	2.40		
1.4	4790	1025	2.70		
1.5	4190	899	3.10		
0.81	8040	1713	1.00	KC107RC77 KCF107RC77 KCA107RC77 KCAF107RC77	АИС-80-А4 АИС-80-А4 АИС-80-А4 АИС-80-А4
0.89	7300	1554	1.10		
1.00	6270	1336	1.30		
1.20	5470	1166	1.45		
1.30	4740	1030	1.70		
1.50	4130	904	1.95		
1.70	3710	793	2.20		
2.00	3240	696	2.50		
2.20	2810	615	2.80		

n2 1/min	M2 Nm	i	K	Габаритные размеры	Электро- двигатель		
<b>0.75 kW</b>							
1.2	5240	1102	0.80	KC97RC57 KCF97RC57 KCA97RC57 KCAF97RC57	АИС-80-В4 АИС-80-В4 АИС-80-В4 АИС-80-В4		
1.4	4600	957	0.95				
1.6	4110	855	1.05				
1.9	3470	743	1.25				
2.1	3050	652	1.40				
2.4	2740	573	1.55				
2.7	2350	504	1.85				
3.2	2020	437	2.1				
3.6	1970	382	2.4				
4.5	1450	305	3.0				
5.4	1220	258	3.5				
6.0	1100	232	3.9				
6.9	940	199	4.6				
1.9	3410	726	0.80			KC87RC57 KCF87RC57 KCA87RC57 KCAF87RC57	АИС-80-В4 АИС-80-В4 АИС-80-В4 АИС-80-В4
2.2	30Ю	638	0.90				
2.5	2640	562	1.00				
2.9	2220	474	1.20				
3.2	2000	426	1.35				
3.7	1760	373	1.55				
4.2	1540	330	1.75				
4.7	1370	294	1.95				
5.5	1190	250	2.3				
5.8	1120	236	2.4				
6.9	950	201	2.9				
3.8	1740	367	0.9	KC77RC37 KCF77RC37 KCA77RC37 KCAF77RC37	АИС-80-В4 АИС-80-В4 АИС-80-В4 АИС-80-В4		
4.2	1550	328	1.00				
4.8	1380	290	1.15				
5.5	1190	252	1.30				
6.2	1040	221	1.50				
5.2	1390	174.19	1.95			KC87 KCF87 KCA87 KCAF87	АИС-90-С6 АИС-90-С6 АИС-90-С6 АИС-90-С6
5.5	1310	164.34	2.1				
6.1	1170	147.32	2.3				
7.1	1010	126.91	2.7				
7.0	1020	197.37	2.6				
7.9	900	174.19	3.0				
8.4	850	164.34	3.2				
9.4	765	147.32	3.5				
6.7	1080	135.28	1.45			KC77 KCF77 KCA77 KCAF77	АИС-90-С6 АИС-90-С6 АИС-90-С6 АИС-90-С6
7.0	1020	128.52	1.50				
7.9	900	113.56	1.70				
9.3	770	97.05	2.0				
10	710	88.97	2.2	KC77 KCF77 KCA77 KCAF77	АИС-80-В4 АИС-80-В4 АИС-80-В4 АИС-80-В4		
9	800	154.02	1.95				
10	700	135.28	2.2				
11	665	128.52	2.3				
12	590	113.56	2.6			KC67 KCF67 KCA67 KCAF67	АИС-80-В4 АИС-80-В4 АИС-80-В4 АИС-80-В4
14	505	97.05	3.1				
11	640	12354	1.30	KC67 KCF67 KCA67 KCAF67	АИС-80-В4 АИС-80-В4 АИС-80-В4 АИС-80-В4		
13	560	108.003	1.45				
15	465	90.04	1.75				
18	359	76.37	2.1				
20	360	68.95	2.3			KC67 KCF67 KCA67 KCAF67	АИС-80-В4 АИС-80-В4 АИС-80-В4 АИС-80-В4
23	315	60.66	2.6				
24	295	57.28	2.8				
11	645	123.85	0.95	KC57 KCF57 KCA57 KCAF57	АИС-80-В4 АИС-80-В4 АИС-80-В4 АИС-80-В4		
13	560	108.29	1.05				
13	535	102.88	1.10				
15	470	90.26	1.30				
18	395	76.56	1.50				
20	360	69.12	1.65				
23	315	60.81	1.90				
24	300	57.42	2.0				
28	255	48.89	2.4				
31	230	44.43	2.6				

**ДОПУСТИМЫЕ КОНФИГУРАЦИИ МОТОР-РЕДУКТОРОВ  
КС ПРИ КОМПЛЕКТАЦИИ С ЭЛЕКТРОДВИГАТЕЛЕМ**

n2 1/min	M2 Nm	i	К	Габаритные размеры	Электро- двигатель		
<b>0.75 kW</b>							
18	390	75.20	1.00	КС47 КCF47 КСА47 КСАФ47	АИС-80-В4 АИС-80-В4 АИС-80-В4 АИС-80-В4		
20	365	69.84	1.10				
22	330	63.30	1.20				
24	295	56.83	1.35				
28	255	48.95	1.55	КС47 КCF47 КСА47 КСАФ47	АИС-80-В4 АИС-80-В4 АИС-80-В4 АИС-80-В4		
30	240	46.03	1.65				
35	205	39.61	1.95				
39	184	35.39	2.2				
44	162	31.3	2.5				
31	230	44.46	0.85			КС37 КCF37 КСА37 КСАФ37	АИС-80-В4 АИС-80-В4 АИС-80-В4 АИС-80-В4
36	197	37.97	1.00				
39	185	35.57	1.10				
46	156	29.96	1.30				
48	150	28.83	1.35				
55	130	24.99	1.55				
59	121	23.36	1.60				
68	105	20.19	1.75				
80	89	17.15	2.0				
90	80	15.31	2.2				
105	68	13.08	2.4				
114	63	12.14	2.5				
132	54	10.49	2.9				
155	46	8.91	3.5				
173	41	7.96	3.8				
203	35	6.80	4.3				
217	33	6.37	4.4				
257	28	5.36	5.0				
<b>1.1 kW</b>							
0.15	59700	9363	0.85	КС187RC97 КСН187RC97	АИС-90-С4 АИС-90-С4		
0.17	51100	8126	1.00				
0.19	48400	7343	1.05				
0.21	44200	6747	1.15				
0.23	39000	5991	1.30				
0.26	34500	5358	1.45				
0.29	30700	4871	1.65	КС167RC97 КСН167RC97	АИС-90-С4 АИС-90-С4		
0.32	27900	4370	1.80				
0.26	34800	5355	0.90				
0.29	30800	4788	1.05				
0.34	26700	4079	1.20				
0.41	22300	3376	1.45				
0.51	17900	2755	1.80	КС167RC97 КСН167RC97	АИС-90-С4 АИС-90-С4		
0.64	14600	2182	2.2				
0.82	11300	1704	2.8				
0.99	9390	1408	2.4				
1.1	8600	1296	3.7				
0.40	22700	3516	0.80			КС157RC97 КCF157RC97 КСА157RC97 КСАФ157RC97	АИС-90-С4 АИС-90-С4 АИС-90-С4 АИС-90-С4
0.46	20100	3051	0.90				
0.54	16700	2610	1.10				
0.60	14800	2322	1.20				
0.84	11100	1659	1.65	КС157RC97 КCF157RC97 КСА157RC97 КСАФ157RC97	АИС-90-С4 АИС-90-С4 АИС-90-С4 АИС-90-С4		
1.0	8980	1365	2.0				
1.1	8010	1229	2.3				
1.3	7130	1093	2.5				
1.5	6150	942	2.9				
1.6	5510	854	3.3				

n2 1/min	M2 Nm	i	К	Габаритные размеры	Электро- двигатель		
<b>1.1 kW</b>							
0.73	13200	1926	1.00	КС127RC77 КCF127RC77 КСА127RC77 КСАФ127RC77	АИС-90-С4 АИС-90-С4 АИС-90-С4 АИС-90-С4		
0.80	12000	1757	1.10				
0.91	10500	1541	1.25				
1.0	9170	1342	1.40				
1.2	8020	1177	1.60				
1.4	7010	1025	1.85				
1.6	6130	899	2.1				
1.8	5280	790	2.5				
2.0	4780	704	2.7				
2.3	4110	610	3.2				
2.6	3710	549	3.5				
2.9	3190	477	4.1				
1.2	7990	1166	1.00			КС107RC77 КCF107RC77 КСА107RC77 КСАФ107RC77	АИС-90-С4 АИС-90-С4 АИС-90-С4 АИС-90-С4
1.4	6960	1030	1.15				
1.6	6080	904	1.30				
1.8	5420	793	1.50				
2.0	4740	696	1.70				
2.3	4140	615	1.95				
2.7	3510	522	2.3				
3.0	3090	461	2.6				
3.4	2720	408	2.9				
3.9	2470	364	3.2				
4.4	2160	318	3.7	КС97RC57 КCF97RC57 КСА97RC57 КСАФ97RC57	АИС-90-С4 АИС-90-С4 АИС-90-С4 АИС-90-С4		
1.9	5070	743	0.85				
2.1	4460	652	0.95				
2.4	3990	573	1.10				
2.8	3430	504	1.25				
3.2	2970	437	1.45				
3.7	2620	382	1.65				
4.1	2320	342	1.85				
3.0	3250	474	0.85				
3.3	2920	426	0.90				
3.8	2570	373	1.05	КС87RC57 КCF87RC57 КСА87RC57 КСАФ87RC57	АИС-90-С4 АИС-90-С4 АИС-90-С4 АИС-90-С4		
4.2	2250	330	1.20				
4.8	2010	294	1.35				
5.6	1730	250	1.55				
5.9	1630	236	1.65				
7.0	1390	201	1.95				
5.2	2010	176.05	2.1	КС97 КCF97 КСА97 КСАФ97	АИС-90-Л6 АИС-90-Л6 АИС-90-Л6 АИС-90-Л6		
6.0	1750	153.21	2.5				
6.6	1600	140.28	2.7				
7.4	1420	123.93	3.0				
8.0	1320	176.05	3.3	КС97 КCF97 КСА97 КСАФ97	АИС-90-С4 АИС-90-С4 АИС-90-С4 АИС-90-С4		
9.1	1150	153.21	3.7				
10	1050	140.28	4.1				
5.3	1990	174.19	1.35			КС87 КCF87 КСА87 КСАФ87	АИС-90-Л6 АИС-90-Л6 АИС-90-Л6 АИС-90-Л6
5.6	1880	164.34	1.45				
6.2	1680	147.32	1.60				
7.2	1450	126.91	1.85				
8.0	1310	174.19	2.1	КС87 КCF87 КСА87 КСАФ87	АИС-90-С4 АИС-90-С4 АИС-90-С4 АИС-90-С4		
8.5	1230	164.34	2.2				
9.5	1110	147.32	2.4				
11	950	126.91	2.8				
12	870	115.82	3.1	КС77 КCF77 КСА77 КСАФ77	АИС-90-Л6 АИС-90-Л6 АИС-90-Л6 АИС-90-Л6		
6.8	1540	135.28	1.00				
7.2	1470	128.52	1.05				
8.1	1300	113.56	1.20				
9.5	1110	97.05	1.40	КС77 КCF77 КСА77 КСАФ77	АИС-90-С4 АИС-90-С4 АИС-90-С4 АИС-90-С4		
10	1020	135.28	1.55				
11	960	128.52	1.60				
12	850	113.56	1.80				

**ДОПУСТИМЫЕ КОНФИГУРАЦИИ МОТОР-РЕДУКТОРОВ  
КС ПРИ КОМПЛЕКТАЦИИ С ЭЛЕКТРОДВИГАТЕЛЕМ**

n2 1/min	M2 Nm	i	K	Габаритные размеры	Электро- двигатель
<b>1.1 kW</b>					
14	730	97.05	2.1	KC77 KCF77 KCA77 KCAF77	АИС-90-S4 АИС-90-S4 АИС-90-S4 АИС-90-S4
16	670	88.97	2.3		
18	585	78.07	2.7		
19	555	73.99	2.8		
13	810	108.03	1.00	KC67 KCF67 KCA67 KCAF67	АИС-90-S4 АИС-90-S4 АИС-90-S4 АИС-90-S4
14	770	102.62	1.05		
16	675	90.04	1.20		
18	575	76.93	1.45		
20	515	68.93	1.60	KC67 KCF67 KCA67 KCAF67	АИС-90-S4 АИС-90-S4 АИС-90-S4 АИС-90-S4
23	455	60.66	1.80		
24	430	57.28	1.90		
29	365	48.77	2.2		
32	335	44.32	2.5	KC67 KCF67 KCA67 KCAF67	АИС-90-S4 АИС-90-S4 АИС-90-S4 АИС-90-S4
36	290	38.39	2.8		
16	675	90.26	0.90		
18	575	76.56	1.05		
20	520	69.12	1.15	KC57 KCF57 KCA57 KCAF57	АИС-90-S4 АИС-90-S4 АИС-90-S4 АИС-90-S4
23	455	60.81	1.30		
24	430	57.42	1.40		
29	365	48.89	1.65		
32	335	44.43	1.80	KC57 KCF57 KCA57 KCAF57	АИС-90-S4 АИС-90-S4 АИС-90-S4 АИС-90-S4
36	290	38.49	2.1		
39	270	35.7	2.2		
46	225	30.28	2.6		
51	205	27.34	2.9		
58	181	24.05	3.3		
62	170	22.71	3.5		
72	145	19.34	4.0		
80	132	17.57	4.2		
92	114	15.22	4.7		
106	99.0	13.25	5.1		
124	90.0	11.92	4.6		
117	85.0	11.26	4.9	KC47 KCF47 KCA47 KCAF47	АИС-90-S4 АИС-90-S4 АИС-90-S4 АИС-90-S4
146	72.0	9.59	5.6		
161	65.0	8.71	6.0		
186	57.0	7.55	6.5		
213	49.0	6.57	7.0	KC47 KCF47 KCA47 KCAF47	АИС-90-S4 АИС-90-S4 АИС-90-S4 АИС-90-S4
25	425	56.83	0.95		
29	365	48.95	1.10		
30	345	46.03	1.15		
35	295	39.61	1.35	KC47 KCF47 KCA47 KCAF47	АИС-90-S4 АИС-90-S4 АИС-90-S4 АИС-90-S4
40	265	35.39	1.5		
45	235	31.30	1.7		
48	220	29.32	1.8		
54	194	25.91	2.1	KC47 KCF47 KCA47 KCAF47	АИС-90-S4 АИС-90-S4 АИС-90-S4 АИС-90-S4
64	164	21.81	2.4		
72	147	19.58	2.7		
47	225	29.96	0.90		
56	188	24.99	1.05		
60	175	23.36	1.10		
69	152	20.19	1.20		
82	129	17.15	1.40		
91	115	15.31	1.50		
107	98.0	13.08	1.70		
115	91.0	12.14	1.75		

n2 1/min	M2 Nm	i	K	Габаритные размеры	Электро- двигатель		
<b>1.1 kW</b>							
133	79.0	10.49	2.0	KC97RC57 KCF97RC57 KCA97RC57 KCAF97RC57	АИС-90-L4 АИС-90-L4 АИС-90-L4 АИС-90-L4		
157	67.0	8.91	2.4				
176	60.0	7.96	2.6				
206	51.0	6.80	2.9				
220	4.80	6.37	3.0				
261	40.0	5.36	3.5	KC187RC97 KCH187RC97	АИС-90-L4 АИС-90-L4		
<b>1.5 kW</b>							
0.21	60800	6747	0.80				
0.24	53600	5991	0.95				
0.26	47600	5358	1.05				
0.29	42500	4817	1.20				
0.32	38600	4370	1.30				
0.39	33100	3609	1.50				
0.46	28000	3062	1.80				
0.56	22800	2512	2.2				
0.62	20400	2268	2.5				
0.35	36700	4079	0.85			KC167RC97 KCH167RC97	АИС-90-L4 АИС-90-L4
0.42	30500	3376	1.05				
0.51	24700	2755	1.30				
0.65	20000	2182	1.60				
0.83	15000	1704	2.1	KC167RC97 KCH167RC97	АИС-90-L4 АИС-90-L4		
1	12900	1408	2.5				
1.1	11800	1296	2.7				
0.61	20500	2322	0.9				
0.85	15200	1659	1.20	KC157RC97 KCF157RC97 KCA157RC97 KCAF157RC97	АИС-90-L4 АИС-90-L4 АИС-90-L4 АИС-90-L4		
1	12400	1365	1.45				
1.2	11100	1229	1.65				
1.3	9840	1093	1.85				
1.5	8480	942	2.1				
1.7	7630	854	2.4				
2.5	5010	567	3.6				
2.8	4460	504	4.0				
2.6	4830	536	2.7				
3.4	3800	418	3.4				
3.8	3350	367	3.9	KC127RC87 KCF127RC87 KCA127RC87 KCAF127RC87	АИС-90-L4 АИС-90-L4 АИС-90-L4 АИС-90-L4		
0.80	16400	1757	0.80				
0.91	14300	1541	0.90				
1.1	12500	1342	1.05				
1.2	10900	1177	1.20	KCF127RC77 KCA127RC77 KCAF127RC77	АИС-90-L4 АИС-90-L4 АИС-90-L4 АИС-90-L4		
1.4	9550	1052	1.35				
1.6	8630	899	1.55				
1.8	7240	790	1.80				
2.0	6520	704	2.0				
2.3	6520	610	2.3				
2.6	5080	549	2.6				
3.0	4730	477	3.0				
3.4	3870	418	3.4				
1.4	9520	1030	0.85			KC107RC77 KCF107RC77 KCA107RC77 KCAF107RC77	АИС-90-L4 АИС-90-L4 АИС-90-L4 АИС-90-L4
1.6	8320	904	0.95				
1.8	7390	793	1.10				
2.0	6470	696	1.25				
2.3	5670	615	1.40				
2.7	4810	522	1.65				
3.1	4230	461	1.90				
3.5	3740	408	2.1				



**ДОПУСТИМЫЕ КОНФИГУРАЦИИ МОТОР-РЕДУКТОРОВ  
КС ПРИ КОМПЛЕКТАЦИИ С ЭЛЕКТРОДВИГАТЕЛЕМ**

n2 1/min	M2 Nm	i	К	Габаритные размеры	Электро- двигатель
<b>1.5 kW</b>					
3.9	3370	364	2.4	KC107RC77 KCF107RC77 KCA107RC77 KCAF107RC77	АИС-90-L4 АИС-90-L4 АИС-90-L4 АИС-90-L4
4.4	2940	318	2.7		
2.5	5420	199	0.80		
2.8	4680	573	0.90		
3.2	4050	504	1.05	KC97RC57 KCF97RC57 KCA97RC57 KCAF97RC57	АИС-90-L4 АИС-90-L4 АИС-90-L4 АИС-90-L4
3.7	3570	437	1.25		
4.1	3160	382	1.35		
4.6	2880	342	1.50		
5.5	2430	305	1.75		
6.1	2190	258	1.95		
7.1	1870	232	2.3		
4.3	3070	330	0.90		
4.8	2750	294	1.00	KC87RC57 KCF87RC57 KCA87RC57 KCAF87RC57	АИС-90-L4 АИС-90-L4 АИС-90-L4 АИС-90-L4
5.6	2360	250	1.15		
6.0	2230	236	1.20		
7.0	1890	201	1.45		
7.7	1720	183	1.55	KC97 KCF97 KCA97 KCAF97	АИС-100-L6 АИС-100-L6 АИС-100-L6 АИС-100-L6
5.2	2740	176.05	1.55		
6.0	2390	153.21	1.80		
6.6	2180	140.28	1.95		
7.4	1930	123.93	2.2	KC97 KCF97 KCA97 KCAF97	АИС-90-L4 АИС-90-L4 АИС-90-L4 АИС-90-L4
8.0	1790	176.05	2.4		
9.2	1560	153.21	2.8		
10	1430	140.28	3.0		
11	1260	123.93	3.4	KC87 KCF87 KCA87 KCAF87	АИС-100-L6 АИС-100-L6 АИС-100-L6 АИС-100-L6
6.2	2290	147.32	1.20		
7.2	1980	126.91	1.35		
7.9	1800	115.82	1.50		
9.0	1600	102.71	1.70	KC87 KCF87 KCA87 KCAF87	АИС-90-L4 АИС-90-L4 АИС-90-L4 АИС-90-L4
8.1	1770	174.19	1.55		
8.6	1670	164.34	1.60		
9.6	1500	147.32	1.80		
11	1290	126.91	2.1		
12	1180	115.82	2.3		
14	1040	102.71	2.6		
16	880	86.34	3.1		
8.1	1770	113.56	0.90	KC77 KCF77 KCA77 KCAF77	АИС-100-L6 АИС-100-L6 АИС-100-L6 АИС-100-L6
9.5	1510	97.05	1.05		
10	1390	88.97	1.10		
12	1220	78.07	1.30		
10	1370	135.28	1.15	KC77 KCF77 KCA77 KCAF77	АИС-90-L4 АИС-90-L4 АИС-90-L4 АИС-90-L4
11	1310	128.52	1.20		
12	1150	113.56	1.35		
15	990	97.05	1.55		
16	900	88.97	1.7		
18	795	78.07	1.95		
19	750	73.99	2.1		
22	660	64.75	2.4		
24	595	58.34	2.6		
28	520	51.18	3.0		
31	460	45.16	3.4		
35	405	40.04	3.8		
16	910	90.04	0.90	KC67 KCF67 KCA67 KCAF67	АИС-90-L4 АИС-90-L4 АИС-90-L4 АИС-90-L4
18	775	76.37	1.05		
20	700	68.95	1.15		
23	615	60.66	1.35		
25	580	57.28	1.40		
29	495	48.77	1.65		

n2 1/min	M2 Nm	i	К	Габаритные размеры	Электро- двигатель		
<b>1.5 kW</b>							
32	450	44.32	1.80	KC67 KCF67 KCA67 KCAF67	АИС-90-L4 АИС-90-L4 АИС-90-L4 АИС-90-L4		
37	390	38.39	2.1				
40	360	35.62	2.3				
47	305	30.22	2.7				
52	275	27.28	3.0				
59	245	24	3.3				
23	620	60.81	0.95	KC57 KCF57 KCA57 KCAF57	АИС-90-L4 АИС-90-L4 АИС-90-L4 АИС-90-L4		
25	585	57.42	1.05				
29	495	48.89	1.20				
32	450	44.43	1.35				
37	390	38.49	1.55				
39	365	35.7	1.65				
47	310	30.28	1.95				
52	280	27.34	2.2				
59	245	24.05	2.5				
62	230	22.71	2.6				
73	196	19.34	2.9				
36	400	39.61	1.00			KC47 KCF47 KCA47 KCAF47	АИС-90-L4 АИС-90-L4 АИС-90-L4 АИС-90-L4
40	360	35.39	1.10				
45	320	31.30	1.25				
48	300	29.32	1.35				
54	265	25.91	1.50				
65	220	21.81	1.80				
72	199	19.58	2.0				
84	171	16.86	2.2				
89	161	15.86	2.4				
103	139	13.56	2.6				
116	124	12.19	2.8				
120	120	11.77	2.3	KC37 KCF37 KCA37 KCAF37	АИС-90-L4 АИС-90-L4 АИС-90-L4 АИС-90-L4		
60	235	23.36	0.80				
70	205	20.19	0.90				
82	174	17.15	1.05				
92	156	15.31	1.10				
108	133	13.08	1.25				
116	123	12.14	1.30				
134	107	10.49	1.50				
158	91.0	8.91	1.75				
177	81.0	7.96	1.90				
207	69.0	6.80	2.2				
221	65.0	6.37	2.2				
263	55.0	5.36	2.6				
<b>2.2 kW</b>							
0.32	57700	4370	0.85	KC187RC97 KCH187RC97	АИС-100-LA4 АИС-100-LA4		
0.50	36400	2818	1.40				
0.39	49000	3609	1.00	KC187RC97 KCH187RC97	АИС-100-LA4 АИС-100-LA4		
0.46	41600	3062	1.20				
0.56	34000	2519	1.45				
0.62	30400	2268	1.65				
0.69	27400	2054	1.80				
0.77	24200	1821	2.2				
0.88	21400	1605	2.5				
0.51	36700	2755	0.85			KC167RC97 KCH167RC97	АИС-100-LA4 АИС-100-LA4
0.62	29500	2263	1.10				
0.65	29600	2182	1.10	KC167RC97 KCH167RC97	АИС-100-LA4 АИС-100-LA4		
0.83	23100	1704	1.40				
1.0	19100	1408	1.65				
1.1	17500	1296	1.80				
1.3	14600	1101	2.2				
1.5	12600	944	2.5				
0.85	22500	1659	0.80			KC157RC97 KCF157RC97 KCA157RC97 KCAF157RC97	АИС-100-LA4 АИС-100-LA4 АИС-100-LA4 АИС-100-LA4
1.0	18400	1365	1.00				
1.2	16500	1229	1.10				
1.3	14700	1093	1.25				
1.5	1270	942	1.40				
1.7	11400	854	1.60				
1.9	9880	756	1.80				



**ДОПУСТИМЫЕ КОНФИГУРАЦИИ МОТОР-РЕДУКТОРОВ  
КС ПРИ КОМПЛЕКТАЦИИ С ЭЛЕКТРОДВИГАТЕЛЕМ**

n2 1/min	M2 Nm	i	К	Габаритные размеры	Электро- двигатель
<b>2.2 kW</b>					
2.6	7200	536	1.80	KC127RC87 KCF127RC87 KCA127RC87 KCAF127RC87	АИС-100-LA4 АИС-100-LA4 АИС-100-LA4 АИС-100-LA4
3.0	6300	473	2.1		
3.4	5670	418	2.3		
3.8	4970	367	2.6		
4.3	4460	330	2.9		
1.4	14100	1025	0.90	KC127RC77 KCF127RC77 KCA127RC77 KCAF127RC77	АИС-100-LA4 АИС-100-LA4 АИС-100-LA4 АИС-100-LA4
1.6	12300	899	1.05		
1.8	10700	790	1.20		
2.0	9640	704	1.35		
2.3	8330	610	1.55		
2.6	7510	549	1.75		
3.0	6490	477	2.0		
3.4	5720	418	2.3		
2.3	8380	615	0.95		
2.7	7120	522	1.10		
3.1	6270	461	1.30	KC107RC77 KCF107RC77 KCA107RC77 KCAF107RC77	АИС-100-LA4 АИС-100-LA4 АИС-100-LA4 АИС-100-LA4
3.5	5540	408	1.45		
3.9	4980	364	1.60		
4.4	4350	318	1.85		
4.9	3910	286	2.0		
5.6	3430	251	2.3		
3.7	5260	382	0.80	KC97RC57 KCF97RC57 KCA97RC57 KCAF97RC57	АИС-100-LA4 АИС-100-LA4 АИС-100-LA4 АИС-100-LA4
4.1	4680	342	0.90		
4.6	4240	305	1.00		
5.5	3580	258	1.20		
6.1	3220	232	1.35		
7.1	2760	199	1.55	KC107 KCF107 KCA107 KCAF107	АИС-132-S8 АИС-132-S8 АИС-132-S8 АИС-132-S8
4.9	4310	143.47	1.85		
5.8	3650	121.46	2.2		
6.2	3370	112.41	2.4		
7.0	3020	100.75	2.7	KC97 KCF97 KCA97 KCAF97	АИС-112-M6 АИС-112-M6 АИС-112-M6 АИС-112-M6
6.1	3420	153.21	1.25		
6.7	3140	140.28	1.35		
7.6	2770	123.93	1.55		
8.9	2350	105.13	1.85	KC97 KCF97 KCA97 KCAF97	АИС-100-LA4 АИС-100-LA4 АИС-100-LA4 АИС-100-LA4
8.0	2620	176.05	1.65		
9.2	2280	153.21	1.90		
10	2090	140.28	2.1		
11	1850	123.93	2.3	KC97 KCF97 KCA97 KCAF97	АИС-100-LA4 АИС-100-LA4 АИС-100-LA4 АИС-100-LA4
13	1570	105.13	2.8		
15	1440	96.08	3.0		
9.6	2200	147.32	1.25		
11	1890	126.91	1.45		
12	1730	115.82	1.55		
14	1530	102.71	1.75	KC87 KCF87 KCA87 KCAF87	АИС-100-LA4 АИС-100-LA4 АИС-100-LA4 АИС-100-LA4
16	1290	86.34	2.1		
18	1180	79.34	2.3		
20	1050	70.46	2.6		
22	940	63.00	2.9		
12	1690	113.56	0.9		
15	1450	97.05	1.05		
16	1330	88.97	1.15		
18	1160	78.07	1.35		
19	1100	73.99	1.4		
22	960	64.75	1.6		

n2 1/min	M2 Nm	i	К	Габаритные размеры	Электро- двигатель		
<b>2.2 kW</b>							
24	870	58.34	1.8	KC77 KCF77 KCA77 KCAF77	АИС-100-LA4 АИС-100-LA4 АИС-100-LA4 АИС-100-LA4		
28	765	51.18	2				
31	675	45.18	2.3				
35	595	40.04	2.6				
40	525	35.20	3				
46	460	30.89	3.4				
48	435	29.27	3.6				
55	380	25.62	4.1				
23	900	60.66	0.9			KC67 KCF67 KCA67 KCAF67	АИС-100-LA4 АИС-100-LA4 АИС-100-LA4 АИС-100-LA4
25	850	57.28	0.95				
29	725	48.77	1.15				
32	660	44.32	1.25				
37	570	38.39	1.40				
40	530	35.62	1.55				
47	450	30.22	1.80				
52	405	27.28	2				
59	360	24.0	2.2	KC67 KCF67 KCA67 KCAF67	АИС-100-LA4 АИС-100-LA4 АИС-100-LA4 АИС-100-LA4		
62	340	22.66	2.3				
73	285	19.3	2.6				
80	260	17.54	2.8				
93	225	15.19	3.1				
107	197	13.22	3.4				
113	186	12.48	2.9				
133	158	10.63	3.2				
146	144	9.66	3.3				
169	125	8.37	3.5				
194	109	7.28	3.9	KC57 KCF57 KCA57 KCAF57	АИС-100-LA4 АИС-100-LA4 АИС-100-LA4 АИС-100-LA4		
32	660	44.43	0.90				
37	575	38.49	1.05				
39	530	35.7	1.15				
47	450	30.28	1.35				
52	405	27.34	1.45	KC57 KCF57 KCA57 KCAF57	АИС-100-LA4 АИС-100-LA4 АИС-100-LA4 АИС-100-LA4		
59	360	24.05	1.65				
62	340	22.71	1.75				
73	290	19.34	2				
80	260	17.57	2.1				
93	225	15.22	2.4				
106	197	13.25	2.6				
118	178	11.92	2.3				
125	168	11.26	2.5				
54	385	25.91	1.05			KC47 KCF47 KCA47 KCAF47	АИС-100-LA4 АИС-100-LA4 АИС-100-LA4 АИС-100-LA4
65	325	21.81	1.25				
72	290	19.58	1.35				
84	250	16.86	1.5				
89	235	15.86	1.6				
103	205	13.65	1.75				
116	152	12.19	1.95				
120	175	11.77	1.6				
133	157	10.56	1.8	KC47 KCF47 KCA47 KCAF47	АИС-100-LA4 АИС-100-LA4 АИС-100-LA4 АИС-100-LA4		
155	136	9.1	2.1				
108	195	13.08	0.85				
134	156	10.49	1				
158	133	8.91	1.2				
177	119	7.96	1.3				
207	101	6.80	1.5				
221	95	6.37	1.55				
263	80	5.36	1.75	KC37 KCF37 KCA37 KCAF37	АИС-100-LA4 АИС-100-LA4 АИС-100-LA4 АИС-100-LA4		

**ДОПУСТИМЫЕ КОНФИГУРАЦИИ МОТОР-РЕДУКТОРОВ  
КС ПРИ КОМПЛЕКТАЦИИ С ЭЛЕКТРОДВИГАТЕЛЕМ**

n2 1/min	M2 Nm	i	K	Габаритные размеры	Электро- двигатель
<b>3.0 kW</b>					
0.50	50800	2818	1.00	KC187RC97 KCH187RC97	АИС-100-LB4 АИС-100-LB4
0.46	57500	3062	0.85		
0.56	47100	2519	1.05		
0.62	42200	2268	1.20		
0.68	38100	2054	1.30		
0.77	33600	1821	1.50		
0.87	29800	1605	1.70		
1.0	25500	1395	1.95		
1.2	22100	1196	2.3		
0.82	31900	1704	1.00		
0.99	26400	1408	1.20		
1.1	24300	1296	1.30		
1.3	20300	1101	1.55		
1.5	17500	944	1.85		
1.7	15400	843	2.1		
1.9	13900	757	2.3		
1.1	22900	1229	0.80		
1.3	20400	1093	0.90		
1.5	17600	942	1.05		
1.6	15800	854	1.15		
1.9	13800	756	1.30		
2.5	10500	567	1.70		
2.8	9310	504	1.95		
2.6	9980	536	1.30	KC157RC97 KCF157RC97 KCA157RC97 KCAF157RC97	АИС-100-LB4 АИС-100-LB4 АИС-100-LB4 АИС-100-LB4
3.0	8760	473	1.50		
3.4	7870	418	1.65		
3.8	6880	367	1.90		
4.2	6170	330	2.1		
4.9	5300	287	2.5		
1.8	14800	790	0.90		
2.0	13300	704	1.00		
2.3	11500	610	1.15		
2.6	10400	549	1.25		
2.9	8970	477	1.45		
3.4	7900	418	1.65	KC127RC87 KCF127RC87 KCA127RC87 KCAF127RC87	АИС-100-LB4 АИС-100-LB4 АИС-100-LB4 АИС-100-LB4
3.0	8660	461	0.90		
3.4	7660	408	1.05		
3.9	6870	364	1.15		
4.4	6000	318	1.35		
4.9	5400	286	1.50		
5.6	4730	251	1.70		
6.3	4170	222	1.90		
7.1	3690	196	2.2		
8.1	3300	174	2.2		
9.1	2920	154	2.5		
10	2650	140	2.7	KC127RC77 KCF127RC77 KCA127RC77 KCAF127RC77	АИС-100-LB4 АИС-100-LB4 АИС-100-LB4 АИС-100-LB4
5.4	4930	258	0.85		
6.0	4440	232	0.95		
7.0	3810	199	1.15		
5.0	5710	143.47	1.4		
5.9	4830	121.46	1.65		
6.4	4470	112.41	1.8		
7.2	4010	100.75	2		
7.9	3620	90.96	2.2		
6.5	4370	143.47	1.85		
7.7	3700	121.46	2.2		
8.4	3430	112.41	2.3		
9.3	3070	100.75	2.6		

n2 1/min	M2 Nm	i	K	Габаритные размеры	Электро- двигатель
<b>3.0 kW</b>					
9.8	2940	143.47	2.7	KC107 KCF107 KCA107 KCAF107	АИС-100-LB4 АИС-100-LB4 АИС-100-LB4 АИС-100-LB4
12	2940	121.46	3.2		
7.6	3780	123.93	1.15	KC97 KCF97 KCA97 KCAF97	АИС-132-S6 АИС-132-S6 АИС-132-S6 АИС-132-S6
8.9	3200	105.13	1.35		
9.7	2950	96.80	1.45	KC97 KCF97 KCA97 KCAF97	АИС-100-LB4 АИС-100-LB4 АИС-100-LB4 АИС-100-LB4
11	2640	86.52	1.65		
8.0	3600	176.06	1.20		
9.1	3140	153.21	1.35		
10	2870	140.28	1.50		
11	2540	123.93	1.70		
13	2150	105.13	2.0		
14	1980	96.80	2.2		
16	1770	86.53	2.4		
18	1590	77.89	2.7		
20	1440	70.54	3.0		
22	1280	62.55	3.4		
25	1160	56.55	3.7	KC87 KCF87 KCA87 KCAF87	АИС-100-LB4 АИС-100-LB4 АИС-100-LB4 АИС-100-LB4
9.5	3010	147.32	0.9		
11	2600	126.91	1.05		
12	2370	115.82	1.15		
14	2100	102.71	1.3		
16	1770	86.34	1.55		
18	1620	79.34	1.65		
20	1440	70.46	1.85		
22	1290	63.00	2.1		
25	1160	56.64	2.3		
28	1010	49.16	2.7		
32	900	44.02	2.9		
38	745	36.52	3.4	KC77 KCF77 KCA77 KCAF77	АИС-100-LB4 АИС-100-LB4 АИС-100-LB4 АИС-100-LB4
16	1820	88.97	0.85		
18	1600	78.07	0.95		
19	1510	73.99	1		
22	1330	64.75	1.15		
24	1190	58.34	1.3		
27	1050	51.18	1.5		
31	920	45.16	1.7		
35	820	40.04	1.9		
40	720	35.20	2.2		
45	630	30.89	2.5	KC67 KCF67 KCA67 KCAF67	АИС-100-LB4 АИС-100-LB4 АИС-100-LB4 АИС-100-LB4
32	910	44.32	0.90		
36	785	38.39	1.00		
39	730	35.62	1.15		
46	620	30.22	1.35		
51	560	27.80	1.45		
58	490	24.00	1.65		
62	465	22.86	1.7		
73	395	19.30	1.95		
80	360	17.54	2.1		
92	310	15.19	2.3		
106	270	13.22	2.5		
112	255	12.48	2.1		
132	220	10.63	2.3		
145	198	9.66	2.4		

**ДОПУСТИМЫЕ КОНФИГУРАЦИИ МОТОР-РЕДУКТОРОВ  
КС ПРИ КОМПЛЕКТАЦИИ С ЭЛЕКТРОДВИГАТЕЛЕМ**

n2 1/min	M2 Nm	i	К	Габаритные размеры	Электро- двигатель		
<b>3.0 kW</b>							
46	620	30.28	0.95	КС57 КCF57 КА57 КАF57	АИС-100-LB4 АИС-100-LB4 АИС-100-LB4 АИС-100-LB4		
51	560	27.34	1.05				
58	490	24.05	1.2				
62	465	22.71	1.3				
72	395	19.34	1.45				
80	360	17.57	1.55				
92	310	15.22	1.70				
106	270	13.25	1.90				
117	245	11.92	1.70				
124	230	11.26	1.80				
146	196	9.59	2.1				
161	178	8.71	2.2				
186	154	7.55	2.4				
213	134	6.57	2.6				
72	400	19.58	1.00	КС47 КCF47 КА47 КАF47	АИС-100-LB4 АИС-100-LB4 АИС-100-LB4 АИС-100-LB4		
83	345	16.86	1.10				
88	325	15.86	1.15				
103	280	13.65	1.3				
115	250	12.19	1.40				
119	240	11.77	1.15				
133	215	10.56	1.30				
154	186	9.10	1.50				
164	175	8.56	1.55				
190	151	7.36	1.65				
213	135	6.58	1.80				
241	119	5.81	1.95				
157	182	8.91	0.90				
176	163	7.96	0.95				
206	139	6.80	1.10	КС37 КCF37 КА37 КАF37	АИС-100-LB4 АИС-100-LB4 АИС-100-LB4 АИС-100-LB4		
220	130	6.37	1.10				
261	110	5.36	1.30				
261	110	5.36	1.30				
<b>4.0 kW</b>							
1.7	20100	835	2.5	КС187RC107 КCH187RC107	АИС-112-M4 АИС-112-M4		
2.7	12600	520	4.0	КС187RC97 КCH187RC97	АИС-112-M4 АИС-112-M4		
0.56	62200	2519	0.80				
0.63	55900	2268	0.90				
0.69	50500	2054	1.00				
0.78	44600	1821	1.10				
0.88	39400	1605	1.25				
1.0	33900	1395	1.50				
1.2	39300	1196	1.70				
1.4	35600	1046	1.95				
1.5	23100	945	2.2				
1.0	34900	1408	0.90	КС167RC97 КCH167RC97	АИС-112-M4 АИС-112-M4		
1.1	32100	1296	1.00				
1.3	26900	1101	1.20				
1.5	23200	944	1.40				
1.7	20500	843	1.55				
1.9	18500	757	1.75				
2.2	15500	632	2.1				
1.7	21000	854	0.85			КС157RC97 КCF157RC97 КА157RC97 КАF157RC97	АИС-112-M4 АИС-112-M4 АИС-112-M4 АИС-112-M4
1.9	18300	756	1.00				
2.5	13900	567	1.30				
2.8	12300	504	1.45				
3.3	10500	434	1.70				
3.3	10500	434	1.70				

n2 1/min	M2 Nm	i	К	Габаритные размеры	Электро- двигатель		
<b>4.0 kW</b>							
2.6	13200	536	1.00	КС127RC87 КCF127RC87 КА127RC87 КАF127RC87	АИС-112-M4 АИС-112-M4 АИС-112-M4 АИС-112-M4		
3.0	11600	473	1.10				
3.4	10400	418	1.25				
3.9	9090	367	1.45				
4.3	8160	330	1.60				
5.0	7020	287	1.85				
5.6	6210	253	2.1				
5.6	6210	253	2.1				
2.3	15200	610	0.85	КС127RC77 КCF127RC77 КА127RC77 КАF127RC77	АИС-112-M4 АИС-112-M4 АИС-112-M4 АИС-112-M4		
2.6	13700	549	0.95				
3.0	11800	477	1.10				
3.4	10400	418	1.25				
3.9	9050	364	0.90				
4.5	7910	318	1.00				
5.0	7120	286	1.10				
5.7	6240	251	1.30				
6.4	5500	222	1.45	КС107RC77 КCF107RC77 КА107RC77 КАF107RC77	АИС-112-M4 АИС-112-M4 АИС-112-M4 АИС-112-M4		
7.2	4870	196	1.65				
8.2	4360	174	1.65				
9.2	3860	154	1.85				
10	3500	140	2.1				
10	3500	140	2.1				
7.1	5020	199	0.85			КС97RC57 КCF97RC57 КА97RC57 КАF97RC57	АИС-112-M4 АИС-112-M4 АИС-112-M4 АИС-112-M4
5.3	7220	136.14	1.80				
5.9	6500	122.48	2.0				
6.5	5850	110.18	2.2				
6.6	5810	146.07	2.2	КС127 КCF127 КА127 КАF127	АИС-160-MA8 АИС-160-MA8 АИС-160-MA8 АИС-160-MA8		
7.0	5420	136.14	2.4				
7.8	4870	122.48	2.7				
8.7	4380	110.18	3.0				
6.7	5710	143.47	1.40	КС107 КCF107 КА107 КАF107	АИС-132-MA6 АИС-132-MA6 АИС-132-MA6 АИС-132-MA6		
7.9	4830	121.46	1.65				
8.5	4470	112.41	1.80				
9.5	4010	100.75	2.0				
11	3620	90.96	2.2	КС107 КCF107 КА107 КАF107	АИС-112-M4 АИС-112-M4 АИС-112-M4 АИС-112-M4		
9.9	3860	143.47	2.1				
12	3270	121.46	2.5				
13	3020	112.41	2.7				
14	2710	100.75	3.0				
16	2450	90.96	3.3				
17	2220	82.61	3.6				
19	1970	73.3	4.1				
9.3	4120	153.21	1.05	КС97 КCF97 КА97 КАF97	АИС-112-M4 АИС-112-M4 АИС-112-M4 АИС-112-M4		
10	3770	140.28	1.15				
11	3330	123.93	1.30				
14	2830	105.13	1.50				
15	2600	96.80	1.65	КС97 КCF97 КА97 КАF97	АИС-112-M4 АИС-112-M4 АИС-112-M4 АИС-112-M4		
16	2330	86.52	1.85				
18	2100	77.89	2.1				
20	1900	70.54	2.3				
20	1900	70.54	2.3				
20	1900	70.54	2.3				

**ДОПУСТИМЫЕ КОНФИГУРАЦИИ МОТОР-РЕДУКТОРОВ  
КС ПРИ КОМПЛЕКТАЦИИ С ЭЛЕКТРОДВИГАТЕЛЕМ**

n2 1/min	M2 Nm	i	K	Габаритные размеры	Электро- двигатель
<b>4.0 kW</b>					
12	3120	115.82	0.85	КС87 КCF87 КСА87 КСАФ87	АИС-112-М4 АИС-112-М4 АИС-112-М4 АИС-112-М4
14	2760	102.71	1.00		
16	2320	86.34	1.15		
18	2130	79.34	1.25		
20	1900	70.46	1.40	КС87 КCF87 КСА87 КСАФ87	АИС-112-М4 АИС-112-М4 АИС-112-М4 АИС-112-М4
23	1690	63.00	1.60		
25	1520	56.64	1.75		
29	1320	49.16	2.0		
32	1180	44.02	2.2		
39	980	36.52	2.5		
22	1740	64.75	0.90	КС77 КCF77 КСА77 КСАФ77	АИС-112-М4 АИС-112-М4 АИС-112-М4 АИС-112-М4
24	1570	58.34	1.00		
28	1380	51.18	1.15		
31	1210	45.16	1.30		
35	1080	40.04	1.45		
37	1030	38.39	1.45	КС77 КCF77 КСА77 КСАФ77	АИС-112-М4 АИС-112-М4 АИС-112-М4 АИС-112-М4
40	950	35.20	1.65		
46	830	30.89	1.85		
49	785	29.27	1.95		
55	690	25.62	2.3		
62	620	23.08	2.5		
70	545	20.25	2.8	КС67 КCF67 КСА67 КСАФ67	АИС-112-М4 АИС-112-М4 АИС-112-М4 АИС-112-М4
47	810	30.22	1.00		
52	735	27.28	1.10		
59	645	24.00	1.25		
63	610	22.66	1.30	КС67 КCF67 КСА67 КСАФ67	АИС-112-М4 АИС-112-М4 АИС-112-М4 АИС-112-М4
74	520	19.30	1.45		
81	470	17.54	1.55		
94	410	15.19	1.70		
107	355	13.22	1.90		
114	335	12.48	1.60		
134	285	10.63	1.75		
147	260	9.66	1.85		
170	225	8.37	1.95		
195	196	7.28	2.1		
59	645	24.05	0.95	КС57 КCF57 КСА57 КСАФ57	АИС-112-М4 АИС-112-М4 АИС-112-М4 АИС-112-М4
63	610	22.71	1.00		
73	520	19.34	1.10		
81	475	17.57	1.15		
93	410	15.22	1.30		
107	355	13.25	1.45		
119	320	11.92	1.30		
126	305	11.26	1.35		
148	260	9.59	1.55		
163	235	8.741	1.65		
188	205	7.55	1.80		
216	177	6.57	1.95		
<b>5.5 kW</b>					
0.79	61300	1821	0.80	КС187RC97 КСН187RC97	АИС-132-S4 АИС-132-S4
0.89	54200	1605	0.90		
1.0	46700	1395	1.05		
1.2	40300	1196	1.25		
1.4	35200	1046	1.40		
1.5	31700	945	1.60		
1.9	24800	738	2.0		
2.3	20800	621	2.4		

n2 1/min	M2 Nm	i	K	Габаритные размеры	Электро- двигатель		
<b>5.5 kW</b>							
1.3	37100	1101	0.85	КС167RC97 КСН167RC97	АИС-132-S4 АИС-132-S4		
1.5	31900	944	1.00				
1.7	28200	843	1.15				
1.9	25400	757	1.25				
2.3	21300	632	1.50				
2.6	18700	561	1.70				
3.0	16200	481	2.0				
3.4	14100	423	2.3				
2.2	22000	661	0.80			КС157RC97 КCF157RC97 КСА157RC97 КСАФ157RC97	АИС-132-S4 АИС-132-S4 АИС-132-S4 АИС-132-S4
2.5	19100	567	0.95				
2.8	17000	504	1.05				
3.3	14500	434	1.25				
3.8	12600	379	1.45				
4.3	11100	333	1.60				
3.4	14300	418	0.90	КС127RC87 КCF127RC87 КСА127RC87 КСАФ127RC87	АИС-132-S4 АИС-132-S4 АИС-132-S4 АИС-132-S4		
3.9	12500	367	1.05				
4.3	11200	330	1.15				
5.0	9650	287	1.35				
5.6	8540	253	1.50				
6.7	7170	213	1.80				
7.1	6830	200	1.75				
8.6	5660	166	2.1				
9.8	4990	147	2.4				
6.5	7540	222	1.05			КС107RC77 АИС-107RC77 КСА107RC77 КСАФ107RC77	АИС-132-S4 АИС-132-S4 АИС-132-S4 АИС-132-S4
7.3	6680	196	1.20				
8.2	5970	174	1.20				
9.3	5280	154	1.35				
10	4800	140	1.50				
4.7	11100	150.41	1.60	КС157 КCF157 КСА157 КСАФ157	АИС-160-MB8 АИС-160-MB8 АИС-160-MB8 АИС-160-MB8		
5.8	9050	122.39	2.0				
7.1	7140	100.22	2.4				
7.8	6780	91.65	2.7				
5.2	10100	136.14	1.30	КС127 КCF127 КСА127 КСАФ127	АИС-160-MB8 АИС-160-MB8 АИС-160-MB8 АИС-160-MB8		
5.8	9060	122.48	1.45				
6.4	8150	110.18	1.60				
7.9	6650	89.89	1.95				
7.0	7450	136.14	1.75	КС127 КCF127 КСА127 КСАФ127	АИС-132-MB6 АИС-132-MB6 АИС-132-MB6		
7.8	6700	112.48	1.95				
8.7	6030	110.18	2.2				
11	4920	89.89	2.6	КС107 КCF107 КСА107 КСАФ107	АИС-132-MB6 АИС-132-MB6 АИС-132-MB6 АИС-132-MB6		
8.5	6150	112.41	1.30				
9.5	5510	100.75	1.45				
11	4980	90.96	1.60				
12	4520	82.61	1.75	КС107 КCF107 КСА107 КСАФ107	АИС-132-S4 АИС-132-S4 АИС-132-S4 АИС-132-S4		
10	5270	143.47	1.50				
12	4460	121.41	1.80				
13	4130	112.41	1.95				
14	3700	100.75	2.2				
16	3340	90.96	2.4				
17	3030	82.61	2.6				
12	4550	123.93	0.95			КС97 КCF97 КСА97 КСАФ97	АИС-132-S4 АИС-132-S4 АИС-132-S4 АИС-132-S4
14	3860	105.13	1.10				
15	3560	96.80	1.20				
17	3180	86.52	1.35				
18	2860	77.89	1.50				
20	2590	70.54	1.65	КС97 КCF97 КСА97 КСАФ97	АИС-132-S4 АИС-132-S4 АИС-132-S4 АИС-132-S4		
23	2300	62.55	1.85				
25	2080	56.55	2.1				
30	1760	47.93	2.4				

**ДОПУСТИМЫЕ КОНФИГУРАЦИИ МОТОР-РЕДУКТОРОВ  
КС ПРИ КОМПЛЕКТАЦИИ С ЭЛЕКТРОДВИГАТЕЛЕМ**

n2 1/min	M2 Nm	i	К	Габаритные размеры	Электро- двигатель
<b>5.5 kW</b>					
17	3170	86.34	0.85	КС87 KCF87 KCA87 KCAF87	АИС-132-S4 АИС-132-S4 АИС-132-S4 АИС-132-S4
18	2910	79.34	0.95		
20	2590	70.46	1.05		
23	2310	63.00	1.15		
25	2080	56.64	1.30		
29	1810	49.16	1.50	КС87 KCF87 KCA87 KCAF87	АИС-132-S4 АИС-132-S4 АИС-132-S4 АИС-132-S4
32	1620	44.02	1.60		
39	1340	36.52	1.85		
46	1150	31.39	2.3		
51	1020	27.88	2.5		
32	1660	45.16	0.95	КС77 KCF77 KCA77 KCAF77	АИС-132-S4 АИС-132-S4 АИС-132-S4 АИС-132-S4
36	1470	40.04	1.05		
46	1130	30.89	1.35		
49	1070	29.27	1.45		
56	940	25.62	1.65		
62	850	23.08	1.85	КС77 KCF77 KCA77 KCAF77	АИС-132-S4 АИС-132-S4 АИС-132-S4 АИС-132-S4
71	745	20.25	2.0		
80	655	17.87	2.2		
90	580	15.84	2.4		
106	495	13.52	2.7		
116	455	12.36	2.2	КС67 KCF67 KCA67 KCAF67	АИС-132-S4 АИС-132-S4 АИС-132-S4 АИС-132-S4
132	400	10.84	2.5		
60	880	24.00	0.90		
63	830	22.66	0.95		
74	710	19.3	1.05		
82	645	17.54	1.15	КС67 KCF67 KCA67 KCAF67	АИС-132-S4 АИС-132-S4 АИС-132-S4 АИС-132-S4
94	560	15.19	1.25		
108	485	13.22	1.40		
115	460	12.48	1.15		
135	390	10.63	1.30		
148	355	9.66	1.35	КС67 KCF67 KCA67 KCAF67	АИС-132-S4 АИС-132-S4 АИС-132-S4 АИС-132-S4
171	305	8.37	1.45		
196	265	7.28	1.55		
<b>7.5 kW</b>					
1.7	38200	835	1.30	КС187RC107 KCH187RC107	АИС-132-M4 АИС-132-M4
2.0	33200	729	1.50		
2.3	28300	622	1.75		
1.2	55200	1196	0.90	КС187RC97 KCH187RC97	АИС-132-M4 АИС-132-M4
1.4	48200	1046	1.05		
1.5	43500	945	1.15		
1.9	34000	738	1.45		
2.3	28600	621	1.75		
2.7	24200	527	2.1	КС167RC97 KCH167RC97	АИС-132-M4 АИС-132-M4
1.7	38700	843	0.85		
1.9	34900	757	0.90		
2.3	29200	632	1.10		
2.6	25600	561	1.25		
3.0	22200	481	1.45	КС157RC97 KCF157RC97 KCA157RC97 KCAF157RC97	АИС-132-M4 АИС-132-M4 АИС-132-M4 АИС-132-M4
3.4	19400	423	1.65		
3.9	16900	369	1.90		
3.3	19900	434	0.90		
3.8	17400	379	1.05		
4.3	15300	333	1.20	КС127RC87 KCF127RC87 KCA127RC87 KCAF127RC87	АИС-132-M4 АИС-132-M4 АИС-132-M4 АИС-132-M4
4.9	13300	291	1.35		
4.3	15300	330	0.85		
5.0	13200	287	1.00		
5.6	11700	253	1.10		
6.7	9830	213	1.30	КС87 KCF87 KCA87 KCAF87	АИС-132-M4 АИС-132-M4 АИС-132-M4 АИС-132-M4
7.1	9360	200	1.30		
8.6	7750	166	1.55		
9.8	6840	147	1.75		

n2 1/min	M2 Nm	i	К	Габаритные размеры	Электро- двигатель
<b>7.5 kW</b>					
4.4	16400	164.50	1.95	КС167 KCH167	АИС-160-L8 АИС-160-L8
5.3	13400	134.99	2.4		
5.8	12300	164.50	2.6	КС167 KCH167	АИС-160-M6 АИС-160-M6
7.1	10100	134.99	3.2		
6.4	11200	150.41	1.60	КС157 KCF157 KCA157 KCAF157	АИС-160-M6 АИС-160-M6 АИС-160-M6 АИС-160-M6
7.8	9130	122.39	1.95		
9.6	7480	100.22	2.4		
10	6840	91.65	2.6		
12	5950	79.75	3.0		
7.0	10200	136.14	1.30	КС127 KCF127 KCA127 KCAF127	АИС-160-M6 АИС-160-M6 АИС-160-M6 АИС-160-M6
7.8	9140	122.48	1.40		
8.7	8220	110.18	1.60		
11	6710	89.89	1.95		
9.8	7320	146.07	1.80		
11	6820	136.14	1.90	КС127 KCF127 KCA127 KCAF127	АИС-132-M4 АИС-132-M4 АИС-132-M4 АИС-132-M4
12	6130	122.48	2.1		
13	5520	110.18	2.4		
16	4500	89.89	2.9		
17	4110	81.98	3.2		
20	3550	70.95	3.7	КС107 KCF107 KCA107 KCAF107	АИС-132-M4 АИС-132-M4 АИС-132-M4 АИС-132-M4
10	7190	143.47	1.10		
12	6080	121.46	1.30		
13	5630	112.41	1.40		
14	5050	100.75	1.60		
16	4560	90.96	1.75	КС107 KCF107 KCA107 KCAF107	АИС-132-M4 АИС-132-M4 АИС-132-M4 АИС-132-M4
17	4140	82.61	1.95		
20	3670	73.30	2.2		
22	3330	66.52	2.4		
25	2860	57.17	2.8		
29	2500	49.90	3.1	КС97 KCF97 KCA97 KCAF97	АИС-132-M4 АИС-132-M4 АИС-132-M4 АИС-132-M4
34	2120	42.33	3.5		
39	1850	37.00	3.9		
15	4850	96.80	0.90		
17	4330	86.52	1.00		
18	3900	77.89	1.10	КС97 KCF97 KCA97 KCAF97	АИС-132-M4 АИС-132-M4 АИС-132-M4 АИС-132-M4
20	3530	70.54	1.20		
23	3130	62.55	1.35		
25	2830	56.55	1.50		
30	2400	47.93	.80		
34	2100	41.87	2.1	КС97 KCF97 KCA97 KCAF97	АИС-132-M4 АИС-132-M4 АИС-132-M4 АИС-132-M4
37	1920	38.30	2.2		
42	1710	34.23	2.5		
23	3160	63.00	0.85		
25	2840	56.64	0.95		
29	2460	49.16	1.10	КС87 KCF87 KCA87 KCAF87	АИС-132-M4 АИС-132-M4 АИС-132-M4 АИС-132-M4
32	2200	44.02	1.20		
39	1830	36.52	1.35		
46	1570	31.39	1.70		
51	1400	27.88	1.85		
57	1250	24.92	2.0	КС87 KCF87 KCA87 KCAF87	АИС-132-M4 АИС-132-M4 АИС-132-M4 АИС-132-M4
64	1120	22.41	2.1		
74	970	19.45	2.4		
82	870	17.42	2.5		
89	800	16.00	2.3		
99	725	14.45	2.9		



**ДОПУСТИМЫЕ КОНФИГУРАЦИИ МОТОР-РЕДУКТОРОВ  
КС ПРИ КОМПЛЕКТАЦИИ С ЭЛЕКТРОДВИГАТЕЛЕМ**

n2 1/min	M2 Nm	i	К	Габаритные размеры	Электро- двигатель		
<b>7.5 kW</b>							
46	1550	30.89	1.00	КС77 КCF77 КА77 КАFA77	АИС-132-М4 АИС-132-М4 АИС-132-М4 АИС-132-М4		
49	1470	29.27	1.05				
56	1280	25.62	1.20				
62	1160	23.08	1.35				
71	1010	20.25	1.50				
80	890	17.87	1.60	КС77 КCF77 КА77 КАFA77	АИС-132-М4 АИС-132-М4 АИС-132-М4 АИС-132-М4		
90	795	15.84	1.75				
106	675	13.52	2.00				
116	620	12.36	1.60				
132	545	10.84	1.80				
150	480	9.56	1.95				
169	425	8.48	2.1				
198	365	7.24	2.3				
<b>11 kW</b>							
1.70	56000	835	0.90			КС187RC107 КCH187RC107	АИС-160-М4 АИС-160-М4
2.00	48700	729	1.05				
2.30	41600	622	1.20				
2.80	35200	520	1.40				
3.20	30700	454	1.65				
4.00	23700	355	2.1	КС187RC97 КCH187RC97	АИС-160-М4 АИС-160-М4		
1.90	49800	738	1.00				
2.30	41800	621	1.20				
2.70	35400	527	1.40	КС167RC107 КCH167RC107	АИС-160-М4 АИС-160-М4		
4.5	21500	318	1.50				
5.2	18800	278	1.70				
5.9	16200	244	1.95				
6.8	14200	213	2.3				
7.0	13800	206	2.3				
2.6	37600	561	0.85			КС167RC97 КCH167RC97	АИС-160-М4 АИС-160-М4
3.0	32400	481	1.00				
3.4	28400	423	1.15				
3.9	24800	369	1.30				
4.3	22400	333	0.80	КС157RC97 КCF157RC97 КА157RC97 КАFA157RC97	АИС-160-М4 АИС-160-М4 АИС-160-М4 АИС-160-М4		
5.0	19500	291	0.90				
6.8	14400	213	0.90				
7.2	13700	200	0.90	КС127RC87 КCF127RC87 КА127RC87 КАFA127RC87	АИС-160-М4 АИС-160-М4 АИС-160-М4 АИС-160-М4		
8.7	11300	166	1.05				
9.8	10000	147	1.20				
5.3	19700	134.99	1.60			КС167 КCH167	АИС-180-Л8 АИС-180-Л8
6.6	16000	109.83	2.0				
5.8	18000	164.50	1.80	КС167 КCH167	АИС-160-Л6 АИС-160-Л6		
7.1	14800	134.99	2.2				
8.8	12000	164.50	2.7	КС167 КCH167	АИС-160-М4 АИС-160-М4		
11	9850	134.99	3.3				
5.9	17900	12.39	1.00			КС157 КCF157 КА157 КАFA157	АИС-180-Л8 АИС-180-Л8 АИС-180-Л8 АИС-180-Л8
7.2	14600	100.22	1.25				
7.9	13400	91.65	1.35				
9.0	11600	79.75	1.55				
6.4	16500	150.41	1.10	КС157 КCF157 КА157 КАFA157	АИС-160-Л6 АИС-160-Л6 АИС-160-Л6 АИС-160-Л6		
7.8	13400	122.39	1.35				
9.6	11000	100.22	1.65				
10	10000	91.65	1.80				
12	8730	79.75	2.10				

n2 1/min	M2 Nm	i	К	Габаритные размеры	Электро- двигатель
<b>11 kW</b>					
9.6	11000	150.41	1.65	КС157 КCF157 КА157 КАFA157	АИС-160-М4 АИС-160-М4 АИС-160-М4 АИС-160-М4
12	8930	122.39	2.0		
14	7310	100.22	2.5		
16	6690	91.65	2.7		
11	9930	136.14	1.30	КС127 КCF127 КА127 КАFA127	АИС-160-М4 АИС-160-М4 АИС-160-М4 АИС-160-М4
12	8930	122.48	1.45		
13	8040	110.18	1.60		
16	6560	89.89	2.0		
18	5980	81.98	2.2		
20	5180	70.95	2.5		
13	8200	112.41	1.00	КС107 КCF107 КА107 КАFA107	АИС-160-М4 АИС-160-М4 АИС-160-М4 АИС-160-М4
14	7350	100.75	1.10		
16	6630	90.96	1.20		
17	6030	82.61	1.35		
20	5350	73.30	1.50	КС107 КCF107 КА107 КАFA107	АИС-160-М4 АИС-160-М4 АИС-160-М4 АИС-160-М4
22	4850	66.52	1.65		
25	4170	57.17	1.90		
29	3640	49.49	2.2		
34	3090	42.33	2.4		
39	2700	37.00	2.7		
20	5150	70.54	0.85		
23	4560	62.55	0.95		
25	4130	56.55	1.05		
30	3500	47.93	1.25	КС97 КCF97 КА97 КАFA97	АИС-160-М4 АИС-160-М4 АИС-160-М4 АИС-160-М4
34	3050	41.87	1.40		
38	2790	38.30	1.55		
42	2500	34.23	1.70		
47	2250	30.82	1.90		
52	2040	27.91	2.1		
58	1800	24.75	2.4		
64	1630	22.37	2.6		
33	3210	44.02	0.80	КС87 КCF87 КА87 КАFA87	АИС-160-М4 АИС-160-М4 АИС-160-М4 АИС-160-М4
39	2660	36.52	0.95		
46	2290	31.39	1.20		
52	2030	27.88	1.30		
58	1820	24.92	1.40		
64	1630	22.41	1.40		
74	1420	19.45	1.60	КС87 КCF87 КА87 КАFA87	АИС-160-М4 АИС-160-М4 АИС-160-М4 АИС-160-М4
83	1270	17.42	1.75		
90	1170	16.00	1.55		
100	1050	14.45	2.0		
115	920	12.56	2.2		
129	810	11.17	1.85		
144	730	10.00	2.1		
174	605	8.29	2.3	КС77 КCF77 КА77 КАFA77	АИС-160-М4 АИС-160-М4 АИС-160-М4 АИС-160-М4
200	525	7.21	2.5		
62	1680	23.08	0.9		
71	1480	20.25	1.0		
81	1300	17.87	1.1		
91	1160	15.84	1.2	КС77 КCF77 КА77 КАFA77	АИС-160-М4 АИС-160-М4 АИС-160-М4 АИС-160-М4
107	990	13.52	1.35		
117	900	12.36	1.1		
133	790	10.84	1.25		
151	700	9.56	1.35		
170	620	8.48	1.45		
199	530	7.24	1.55		



**ДОПУСТИМЫЕ КОНФИГУРАЦИИ МОТОР-РЕДУКТОРОВ  
КС ПРИ КОМПЛЕКТАЦИИ С ЭЛЕКТРОДВИГАТЕЛЕМ**

n2 1/min	M2 Nm	i	К	Габаритные размеры	Электро- двигатель
<b>15 kW</b>					
2.4	56200	622	0.9	KC187RC107 KCH187RC107	АИС-160-L4 АИС-160-L4
2.8	47600	520	1.05		
3.2	41400	454	1.2		
4.1	32000	355	0.55		
5.6	23800	261	2.1		
4.6	29100	318	1.1	KC167RC107 KCH167RC107	АИС-160-L4 АИС-160-L4
5.3	25300	278	1.25		
6	22000	244	1.45		
6.9	19200	213	1.65		
7.1	18700	206	1.70		
8.1	16100	180	2		
9.2	14600	160	2.2		
6.3	20600	230	0.85	KC157RC107 KCF157RC107 KCA157RC107 KCAF157RC107	АИС-160-L4 АИС-160-L4 АИС-160-L4 АИС-160-L4
6.9	19400	213	0.95		
7.8	16700	187	1.05		
9.3	14200	157	1.25		
12	11100	122	1.6		
14	9710	107	1.85	KC187 KCH187	АИС-180-L6 АИС-180-L6
5.4	26600	179.86	1.90		
5.9	24400	165.21	2.1	KC167 KCH167	АИС-180-L6 АИС-180-L6
7.2	19900	134.99	1.60		
8.8	16200	109.83	1.95		
8.9	16100	164.5	2	KC167 KCH167	АИС-160-L4 АИС-160-L4
11	13200	134.99	2.4		
7.9	18100	122.39	1.00	KC157 KCF157 KCA157 KCAF157	АИС-180-L6 АИС-180-L6 АИС-180-L6 АИС-180-L6
9.7	14800	100.22	1.20		
11	13500	91.65	1.35		
12	11800	79.75	1.55		
14	10400	70.38	1.75		
9.7	14800	150.41	1.20	KC157 KCF157 KCA157 KCAF157	АИС-160-L4 АИС-160-L4 АИС-160-L4 АИС-160-L4
12	12000	122.39	1.50		
15	9830	100.22	1.85		
16	8990	91.65	2.0		
18	7820	79.75	2.3		
11	13400	136.14	0.95	KC127 KCF127 KCA127 KCAF127	АИС-160-L4 АИС-160-L4 АИС-160-L4 АИС-160-L4
12	12000	122.48	1.10		
13	10800	110.18	1.20		
16	8820	89.89	1.45		
18	8040	81.98	1.60	KC127 KCF127 KCA127 KCAF127	АИС-160-L4 АИС-160-L4 АИС-160-L4 АИС-160-L4
21	6960	70.95	1.85		
23	6140	62.60	2.1		
27	5300	54.07	2.1		
31	4690	47.82	2.8		
16	8920	90.96	0.90	KC107 KCF107 KCA107 KCAF107	АИС-160-L4 АИС-160-L4 АИС-160-L4 АИС-160-L4
18	8110	82.61	1.00		
20	7190	73.30	1.10		
22	6530	66.52	1.25		
26	5610	57.71	1.45	KC107 KCF107 KCA107 KCAF107	АИС-160-L4 АИС-160-L4 АИС-160-L4 АИС-160-L4
29	4900	49.90	1.60		
34	4150	42.33	1.75		
39	3630	37.00	2.0		
45	3210	32.69	2.3		
47	3070	31.28	2.2		
50	2840	29.00	2.5		

n2 1/min	M2 Nm	i	К	Габаритные размеры	Электро- двигатель
<b>15 kW</b>					
30	4700	47.93	0.90	KC97 KCF97 KCA97 KCAF97	АИС-160-L4 АИС-160-L4 АИС-160-L4 АИС-160-L4
35	4110	41.87	1.05		
38	3760	38.30	1.15		
43	3360	34.23	1.30		
47	3020	30.82	1.40		
52	2740	27.91	1.55	KC97 KCF97 KCA97 KCAF97	АИС-160-L4 АИС-160-L4 АИС-160-L4 АИС-160-L4
59	2430	24.75	1.75		
65	2190	22.37	1.95		
77	1860	18.96	2.3		
88	1620	16.56	2.7		
47	3080	31.39	0.90		
52	2730	27.88	0.95		
59	2440	24.92	1.00		
65	2200	22.41	1.05		
75	1910	19.45	1.20		
84	1710	17.42	1.30	KC87 KCF87 KCA87 KCAF87	АИС-160-L4 АИС-160-L4 АИС-160-L4 АИС-160-L4
91	1570	16.0	1.15		
101	1420	14.45	1.50		
116	1230	12.56	1.60		
131	1100	11.17	1.35		
146	980	10	1.55	KC87 KCF87 KCA87 KCAF87	АИС-160-L4 АИС-160-L4 АИС-160-L4
176	810	8.29	1.70		
202	705	7.21	1.85		
<b>18.5 kW</b>					
2.8	58600	520	0.85	KC187RC107 KCH187RC107	АИС-180-M4 АИС-180-M4
3.2	51100	454	1.00		
4.1	39500	355	1.25		
5.6	29400	261	1.70		
6.6	24800	211	2.0		
4.6	35800	318	0.90	KC167RC107 KCH167RC107	АИС-180-M4 АИС-180-M4
5.3	31200	278	1.00		
6.0	27100	244	1.20		
6.9	23600	213	1.35		
7.1	23000	206	1.40		
8.1	19900	180	1.60		
9.2	18000	160	1.80		
11	15200	135	2.1		
12	13200	118	2.4		
7.8	20700	187	0.85		
9.3	17500	157	1.05		
12	13700	122	1.30		
14	12000	107	1.50		
5.4	32800	179.86	1.55	KC187 KCH187	АИС-200-LA6 АИС-200-LA6
5.9	30100	165.21	1.65		
6.7	26300	144..59	1.90		
7.5	23600	129.69	2.1		
8.2	21700	179.86	2.3		
8.9	19900	165.21	2.5	KC187 KCH187	АИС-180-M4 АИС-180-M4
10	17400	144.59	2.9		
11	15600	129.69	3.2		
11	16300	134.99	1.95		
13	13200	109.83	2.4	KC167 KCH167	АИС-180-M4 АИС-180-M4
17	10600	87.86	3.0		
9.7	18300	100.22	1.00		
11	16700	91.65	1.10	KC157 KCF157 KCA157 KCAF157	АИС-200-LA6 АИС-200-LA6 АИС-200-LA6 АИС-200-LA6
12	14500	79.75	1.25		
14	12800	70.38	1.40		

**ДОПУСТИМЫЕ КОНФИГУРАЦИИ МОТОР-РЕДУКТОРОВ  
КС ПРИ КОМПЛЕКТАЦИИ С ЭЛЕКТРОДВИГАТЕЛЕМ**

n2 1/min	M2 Nm	i	K	Габаритные размеры	Электро- двигатель
<b>18.5 kW</b>					
12	14800	122.39	1.20	KC157 KCF157 KCA157 KCAF157	АИС-180-М4 АИС-180-М4 АИС-180-М4 АИС-180-М4
15	12100	100.22	1.50		
16	11100	91.65	1.65		
18	9620	79.75	1.85		
21	8490	70.38	2.1		
24	7360	61.02	2.5		
27	6550	54.29	2.8		
31	5640	46.79	3.2		
39	4580	38.02	3.9		
13	13300	110.18	1.00		
16	10800	89.89	1.20	KC127 KCH127	АИС-180-М4 АИС-180-М4
18	9890	81.98	1.30		
21	8560	70.95	1.50	KC127 KCF127 KCA127 KCA127	АИС-180-М4 АИС-180-М4 АИС-180-М4 АИС-180-М4
23	7550	62.60	1.70		
27	6520	54.07	2.0		
31	5770	47.82	2.3		
36	4850	40.19	2.7		
40	4370	36.25	3.0		
47	3780	31.37	3.4		
53	3340	27.68	3.9		
20	8840	73.30	0.90		
22	8020	66.52	1.00	KC107 KCF107 KCA107 KCA107	АИС-180-М4 АИС-180-М4 АИС-180-М4 АИС-180-М4
26	6890	57.17	1.15		
29	6020	49.90	1.30		
35	5100	42.33	1.45		
40	4400	37.00	1.60	KC107 KCF107 KCA107 KCA107	АИС-180-М4 АИС-180-М4 АИС-180-М4 АИС-180-М4
45	3940	32.69	1.85		
47	3770	31.28	1.80		
51	3500	29.00	2.1		
56	3170	26.32	2.3		
65	2730	22.62	2.6		
74	2380	19.74	3.0		
88	2020	16.75	3.5		
35	5050	41.87	0.85		
48	3720	30.82	1.15		
53	3360	27.91	1.30		
59	2980	24.75	1.45		
65	2700	22.37	1.60		
77	2290	18.96	1.90	KC97 KCF97 KCA97 KCA97	АИС-180-М4 АИС-180-М4 АИС-180-М4 АИС-180-М4
88	2000	16.56	2.2		
106	1670	13.85	2.6		
122	1450	11.99	2.7		
59	3000	24.92	0.85	KC87 KCF87 KCA87 KCA87	АИС-180-М4 АИС-180-М4 АИС-180-М4 АИС-180-М4
65	2700	22.41	0.85		
75	2340	19.45	1.00		
84	2100	17.42	1.05		
101	1740	14.45	1.20		
117	1510	12.56	1.30		
131	1350	11.17	1.10		
147	1210	10.00	1.25		
177	1000	8.29	1.40		
203	870	7.21	1.50		
<b>22 kW</b>					
3.2	60800	454	0.80	KC187RC107 KCH187RC107	АИС-180-Л4 АИС-180-Л4
4.1	47100	355	1.05		
5.6	35000	261	1.45		
6.6	29600	221	1.70		
7.6	25800	193	1.95		
9.0	21800	163	2.3		

n2 1/min	M2 Nm	i	K	Габаритные размеры	Электро- двигатель		
<b>22 kW</b>							
5.3	37200	278	0.85	KC167RC107 KCH167RC107	АИС-180-Л4 АИС-180-Л4		
6	32300	244	1				
6.9	28200	213	1.15				
7.1	27500	206	1.15				
8.1	23800	180	1.35				
9.2	21400	160	1.5				
11	18100	135	1.75				
12	15800	118	2				
9.3	20900	157	0.85				
12	16400	122	1.1			KC157RC107 KCF157RC107 KCA157RC107 KCAF157RC107	АИС-180-Л4 АИС-180-Л4 АИС-180-Л4 АИС-180-Л4
14	14300	107	1.25				
5.4	39000	179.86	1.3				
5.9	35800	165.21	1.4	KC187 KCH187	АИС-200-ЛB6 АИС-200-ЛB6		
6.7	31300	144.59	1.6				
7.5	28100	129.69	1.8				
8.6	24400	112.6	2.1				
8.2	25800	179.86	1.95				
8.9	23700	165.21	2.1				
10	20700	144.59	2.4	KC187 KCH187	АИС-180-Л4 АИС-180-Л4		
11	18600	129.69	2.7				
11	19400	134.99	1.65	KC167 KCH167	АИС-180-Л4 АИС-180-Л4		
13	15700	109.83	2				
17	12600	87.86	2.5				
19	11200	78.14	2.9				
9.7	21700	100.22	0.85	KC157 KCF157 KCA157 KCA157	АИС-200-ЛB6 АИС-200-ЛB6 АИС-200-ЛB6 АИС-200-ЛB6		
11	19900	91.65	0.90				
12	17300	79.75	1.05				
14	15200	70.38	1.20				
16	13200	61.02	1.35				
12	17600	122.39	1.05				
15	14400	100.22	1.25	KC157 KCF157 KCA157 KCA157	АИС-180-Л4 АИС-180-Л4 АИС-180-Л4 АИС-180-Л4		
16	13100	91.65	1.35				
18	11400	79.75	1.55				
21	10100	70.38	1.80				
24	8750	61.02	2.1				
27	7790	54.29	2.3				
31	6710	46.79	2.7				
39	5450	38.02	3.3				
16	12900	89.89	1.00			KC127 KCF127 KCA127 KCA127	АИС-180-Л4 АИС-180-Л4 АИС-180-Л4 АИС-180-Л4
18	11800	81.98	1.10				
21	10200	70.95	1.30				
23	8980	62.60	1.45				
27	7750	54.07	1.70				
31	6860	47.82	1.90	KC127 KCF127 KCA127 KCA127	АИС-180-Л4 АИС-180-Л4 АИС-180-Л4 АИС-180-Л4		
36	5760	40.19	2.3				
40	5200	36.25	2.5				
47	4500	31.37	2.9				
53	3970	27.68	3.3				
61	3430	23.91	3.8				
69	3030	21.15	4.3				
26	8200	57.17	1.00				
29	7160	49.90	1.10	KC107 KCF107 KCA107 KCA107	АИС-180-Л4 АИС-180-Л4 АИС-180-Л4 АИС-180-Л4		
35	6070	42.33	1.20				

**ДОПУСТИМЫЕ КОНФИГУРАЦИИ МОТОР-РЕДУКТОРОВ  
КС ПРИ КОМПЛЕКТАЦИИ С ЭЛЕКТРОДВИГАТЕЛЕМ**

n2 1/min	M2 Nm	i	К	Габаритные размеры	Электро- двигатель		
<b>22 kW</b>							
40	5310	37.00	1.35	KC107 KCF107 KCA107 KCAF107	АИС-180-L4 АИС-180-L4 АИС-180-L4 АИС-180-L4		
45	4690	32.69	1.55				
47	4490	31.28	1.50				
51	4160	29.00	1.75				
56	3770	26.32	1.90				
65	3240	22.62	2.2				
74	2830	19.74	2.5				
88	2400	16.75	2.9				
100	2100	14.64	3.3				
109	1930	13.43	2.2				
125	1680	11.73	2.6				
147	1430	9.94	2.9				
48	4420	30.82	0.95			KC97 KCF97 KCA97 KCAF97	АИС-180-L4 АИС-180-L4 АИС-180-L4 АИС-180-L4
53	4000	27.91	1.05				
59	3550	24.75	1.20				
65	3210	22.37	1.35				
77	2720	18.96	1.60	KC97 KCF97 KCA97 KCAF97	АИС-180-L4 АИС-180-L4 АИС-180-L4 АИС-180-L4		
88	2370	16.56	1.80				
106	1990	13.85	2.2				
122	1720	11.99	2.3				
141	1490	10.41	1.90				
168	1250	8.71	2.1				
75	2790	19.45	0.80	KC87 KCF87 KCA87 KCAF87	АИС-180-L4 АИС-180-L4 АИС-180-L4 АИС-180-L4		
840	2500	17.42	0.90				
101	270	14.45	1.00				
117	1800	12.56	1.10				
131	1600	11.17	0.95				
147	1430	10.00	1.05				
177	1190	8.29	1.20				
203	1030	7.21	1.25				
<b>30 kW</b>							
5.6	47700	261	1.05	KC187RC107 KCH187RC107	АИС-200-L4 АИС-200-L4		
6.6	40400	221	1.25				
7.6	35200	193	1.40				
9.0	29700	163	1.70				
6.9	38400	213	0.85	KC167RC107 KCH167RC107	АИС-200-L4 АИС-200-L4		
7.1	37500	206	0.85				
8.2	32400	180	1.00				
9.2	29100	160	1.10				
11	24700	135	1.30				
12	21500	118	1.50				
8.2	35100	35100	1.45			KC187 KCH187	АИС-200-L4 АИС-200-L4
8.9	32200	32200	1.55				
10	28200	28200	1.75				
11	25300	25300	2.0				
13	21900	21900	2.3				
14	19900	19900	2.5				
17	17200	17200	2.9				
13	21400	109.83	1.50	KC167 KCH167	АИС-200-L4 АИС-200-L4		
17	17100	87.86	1.85				
19	15200	78.14	2.1				
22	13300	68.07	2.4				
24	11800	60.74	2.7				

n2 1/min	M2 Nm	i	К	Габаритные размеры	Электро- двигатель
<b>30 kW</b>					
15	19500	100.22	0.90	KC157 KCF157 KCA157 KCAF157	АИС-200-L4 АИС-200-L4 АИС-200-L4 АИС-200-L4
16	17900	91.65	1.00		
18	15500	79.75	1.15		
21	13700	70.38	1.30		
24	11900	61.02	1.50		
27	10600	54.29	1.70		
31	9120	46.79	1.95		
39	7410	38.02	2.4		
47	6100	31.30	3.0		
21	13800	70.95	0.95		
23	12200	62.60	1.05		
27	10500	54.07	1.25		
31	9320	47.82	1.45		
37	7830	40.19	1.65		
41	7060	36.25	1.85		
47	6110	31.37	2.1		
53	5390	27.69	2.4	KC107 KCF107 KCA107 KCAF107	АИС-200-L4 АИС-200-L4 АИС-200-L4 АИС-200-L4
62	4660	23.91	2.8		
35	8250	42.33	0.90		
40	7210	37.00	1.00		
47	6100	31.28	1.10		
51	5650	29.00	1.25		
56	5130	26.32	1.40		
65	4410	22.62	1.65		
74	3850	19.74	1.85		
88	3260	16.75	2.2		
100	2850	14.64	2.4	KC107 KCF107 KCA107 KCAF107	АИС-200-L4 АИС-200-L4 АИС-200-L4 АИС-200-L4
109	2620	13.43	1.65		
125	2280	11.73	1.90		
148	1940	9.94	2.2		
169	1690	8.69	2.4		
59	4820	24.75	0.90		
66	4360	22.37	1.00		
78	3690	18.96	1.15		
89	3230	16.56	1.35		
106	2700	13.58	1.60		
023	2340	11.99	1.65	KC97 KCF97 KCA97 KCAF97	АИС-200-L4 АИС-200-L4 АИС-200-L4 АИС-200-L4
141	2030	10.41	1.40		
169	1700	8.71	1.55		
<b>37 kW</b>					
5.6	58800	261.00	0.85	KC187RC107 KCH187RC107	АИС-225-S4 АИС-225-S4
6.6	49000	221.00	1.00		
7.6	43500	193.00	1.15		
9	36700	163.00	1.35	KC167RC107 KCH167RC107	АИС-225-S4 АИС-225-S4
8.2	40100	180.00	0.80		
9.2	36000	160.00	1.90		
11	30500	135.00	1.05		
12	26600	118.00	1.20		
8.2	43200	179.86	1.15		
8.9	39700	165.21	1.25		
10	34800	144.59	1.45		
11	31200	129.69	1.60		
13	27100	112.16	1.85		
14	24600	102.16	2.0		
17	21200	88.00	2.4		

**ДОПУСТИМЫЕ КОНФИГУРАЦИИ МОТОР-РЕДУКТОРОВ  
КС ПРИ КОМПЛЕКТАЦИИ С ЭЛЕКТРОДВИГАТЕЛЕМ**

n2 1/min	M2 Nm	i	К	Габаритные размеры	Электро- двигатель
<b>37 kW</b>					
13	126400	109.83	1.20	KC167 KCH167	АИС-225-S4 АИС-225-S4
17	21100	87.86	1.50		
19	18800	78.14	1.70		
22	16400	68.07	1.95		
24	14600	60.74	2.2		
28	12400	51.77	2.6		
16	22000	91.65	0.80	KC157 KCF157 KCA157 KCAF157	АИС-225-S4 АИС-225-S4 АИС-225-S4 АИС-225-S4
18	19200	79.75	0.95	KC157 KCF157 KCA157 KCAF157	АИС-225-S4 АИС-225-S4 АИС-225-S4 АИС-225-S4
21	16900	70.38	1.05		
24	14700	61.02	1.25		
27	13000	54.29	1.40		
31	11200	46.79	1.60		
39	9140	38.02	1.95		
47	7520	31.30	2.4		
23	15000	62.60	0.85		
27	13000	54.07	1.00		
31	11500	47.82	1.15		
37	9660	40.19	1.35		
41	8710	36.25	1.50	KC127 KCF127 KCA127 KCAF127	АИС-225-S4 АИС-225-S4 АИС-225-S4 АИС-225-S4
47	7540	31.37	1.70		
53	6650	27.68	1.95		
62	5740	23.91	2.3		
70	5080	21.15	2.6		
83	4270	17.77	3.0		
102	3450	14.35	3.5		
115	3070	12.79	2.8		
137	2580	10.74	3.1		
169	2090	8.68	3.5		
40	8890	37.00	0.80		
47	7520	31.28	0.90		
51	6970	29	1.05		
56	6320	26.32	1.15		
65	5440	22.62	1.35		
74	4740	19.74	1.50		
88	4020	16.75	1.75		
100	3520	14.64	1.95		
109	3230	13.43	1.35		
125	2820	11.73	1.55		
148	2390	9.94	1.75		
169	2090	8.69	1.95		
<b>45 kW</b>					
6.6	60700	221	0.80	KC187RC107 KCF187RC107	АИС-225-M4 АИС-225-M4
7.6	53000	193	0.95		
9	44800	163	1.10		
11	37100	135	0.85	KC167RC107 KCF167RC107	АИС-225-M4 АИС-225-M4
12	32400	118	1.00		
8.2	52600	179.86	0.95	KC187 KCH187	АИС-225-M4 АИС-225-M4
8.9	48300	165.21	1.05		
10	42300	144.59	1.20		
11	37900	129.69	1.30		
13	32900	112.60	1.50		
14	39900	102.16	1.65		
17	25700	88.0	1.95		
20	21600	73.96	2.3		

n2 1/min	M2 Nm	i	К	Габаритные размеры	Электро- двигатель
<b>45 kW</b>					
13	31200	109.83	1.00	KC167 KCH167	АИС-225-M4 АИС-225-M4
17	25700	87.86	1.25		
19	22800	78.14	1.40		
22	19900	68.07	1.60		
24	17800	60.74	1.80		
28	15100	51.77	2.1		
34	12500	42.89	2.6		
21	20600	70.38	0.85		
24	17800	61.02	1.00		
27	15900	54.29	1.15		
31	13700	46.79	1.30		
39	11100	38.02	1.60		
47	9150	31.30	1.95		
53	8080	27.62	2.2		
61	7000	39.95	2.6		
69	6230	21.31	2.9		
80	5370	18.37	3.4		
31	14000	47.82	0.95	KC127 KCF127 KCA127 KCAF127	АИС-225-M4 АИС-225-M4 АИС-225-M4 АИС-225-M4
37	11700	40.19	1.10		
41	10600	36.25	1.25	KC127 KCF127 KCA127 KCAF127	АИС-225-M4 АИС-225-M4 АИС-225-M4 АИС-225-M4
47	9170	31.37	1.40		
53	8090	27.68	1.60		
62	6990	23.91	1.85		
70	6180	21.15	2.1		
83	5190	17.77	2.5		
102	4190	14.35	2.9		
115	3740	12.79	2.3		
137	3140	10.74	2.6		
169	2540	6.68	2.9		
51	8480	29.00	0.85		
56	7690	26.30	0.95		
65	6610	22.62	1.10		
74	5770	19.74	1.25		
88	4980	16.75	1.45	KC107 KCF107 KCA107 KCAF107	АИС-225-M4 АИС-225-M4 АИС-225-M4 АИС-225-M4
100	4280	14.64	1.60		
109	3930	13.43	1.10		
125	3430	11.73	1.25		
148	2910	9.94	1.45		
169	2540	8.69	1.60		
<b>55 kW</b>					
10	51500	144.59	0.95	KC187 KCH187	АИС-250-M4 АИС-250-M4
11	46200	129.69	1.10		
13	40100	112.60	1.25		
14	36400	102.16	1.35		
17	31300	88.00	1.60		
20	26300	73.96	1.90		
23	22800	64.04	2.2		
17	31300	87.86	1.00	KC167 KCH167	АИС-250-M4 АИС-250-M4
19	27800	78.14	1.15		
22	24200	68.07	1.30		
24	21600	60.74	1.50		
28	18400	51.77	1.75		
34	15300	42.89	2.1		
40	13000	36.61	2.5		

**ДОПУСТИМЫЕ КОНФИГУРАЦИИ МОТОР-РЕДУКТОРОВ  
КС ПРИ КОМПЛЕКТАЦИИ С ЭЛЕКТРОДВИГАТЕЛЕМ**

n2 1/min	M2 Nm	i	К	Габаритные размеры	Электро- двигатель
<b>55 kW</b>					
24	21700	61.02	0.85	KC157 KCF157 KCA157 KCAF157	АИС-250-М4 АИС-250-М4 АИС-250-М4 АИС-250-М4
27	19300	54.29	0.95		
32	16700	46.79	1.10		
39	13500	38.02	1.35		
47	11100	31.30	1.60		
53	9840	27.62	1.85		
62	8530	23.95	2.1		
69	7590	21.31	2.4		
80	6540	18.37	2.8		
99	5310	14.92	3.4		
117	4510	12.56	3.8		
37	14300	40.19	0.90		
47	11200	31.37	1.15		
53	9850	27.68	1.30		
62	8510	23.91	1.55		
70	7530	21.15	1.75	KC127 KCF127 KCA127 KCAF127	АИС-250-М4 АИС-250-М4 АИС-250-М4 АИС-250-М4
83	6330	17.77	2.1		
103	5110	14.35	2.4		
115	4550	12.79	1.85		
137	3830	10.74	2.1		
170	3090	8.68	2.3		
<b>75 kW</b>					
11	92800	129.69	0.80	KC187 KCH187	АИС-280-S4 АИС-280-S4
13	54500	112.60	0.90		
14	49400	102.16	1.00		
17	42600	88.00	1.15		
20	35800	73.96	1.40		
23	31000	64.04	1.60		
28	25800	53.36	1.95		
33	22000	45.50	2.3		
19	37800	78.14	0.85	KC167 KCH167	АИС-280-S4 АИС-280-S4
22	32900	68.07	0.95		
24	29400	60.74	1.10		
29	25100	51.77	1.30		
35	20800	42.89	1.55		
40	17700	36.61	1.80		
46	15600	32.25	2.1		
51	13900	28.77	2.3		
60	11900	24.52	2.7		
39	18400	38.02	1.00		
47	15100	31.30	1.20	KC157 KCF157 KCA157 KCAF157	АИС-280-S4 АИС-280-S4 АИС-280-S4 АИС-280-S4
54	13400	27.62	1.35		
62	11600	23.95	1.55		
69	10300	21.31	1.75		
81	8890	18.37	2.0		
99	7220	14.92	2.5		
117	6120	12.65	2.8		
47	15200	31.37	0.85		
53	13400	27.68	0.95		
62	11600	23.91	1.10		
70	10200	21.15	1.25		
83	8600	17.77	1.50		
103	69400	14.35	1.75		
116	6190	12.79	1.40		
138	5200	10.74	1.55		
171	4200	8.68	1.70		

n2 1/min	M2 Nm	i	К	Габаритные размеры	Электро- двигатель		
<b>90 kW</b>							
14	59300	102.16	0.85	KC187 KCH187	АИС-280-М4 АИС-280-М4		
17	51100	88.00	1.00				
20	42900	73.96	1.15				
23	37200	64.04	1.35				
28	31000	53.36	1.60				
33	26400	45.50	1.90				
35	24700	45.51	2.0				
38	22400	38.57	2.2				
22	39500	68.07	0.80			KC167 KCH167	АИС-280-М4 АИС-280-М4
24	35300	60.74	0.90				
29	30100	51.77	1.05				
35	24900	42.89	1.30				
40	21300	36.61	1.50				
46	18700	32.25	1.70				
51	16700	28.77	1.90				
60	14200	24.52	2.3				
73	11800	20.32	2.7				
85	10100	17.34	3.2				
39	22100	38.02	0.80	KC157 KCF157 KCA157 KCAF157	АИС-280-М4 АИС-280-М4 АИС-280-М4 АИС-280-М4		
47	18200	31.30	1.00				
54	16000	27.62	1.10				
62	13900	23.95	1.30				
69	12400	21.31	1.45				
81	10700	18.37	1.70				
99	8670	14.92	2.1				
117	7350	12.65	2.3				
62	13900	23.91	0.95			KC127 KCF127 KCA127 KCAF127	АИС-280-М4 АИС-280-М4 АИС-280-М4 АИС-280-М4
70	12300	21.55	1.05				
83	10300	17.77	1.25				
103	8330	14.35	1.45				
116	7420	12.79	1.15				
138	6240	10.47	1.30				
171	5040	8.86	1.45				
<b>110 kW</b>							
17	62300	88.00	0.80	KC187 KCH187	АИС-315-S4 АИС-315-S4		
20	52300	73.69	0.95				
23	45300	64.04	1.10				
28	37700	53.36	1.30				
33	32200	45.50	1.55				
35	30100	42.51	1.65				
39	27300	38.57	1.85				
45	23500	33.23	2.1				
53	19800	27.92	2.5			KC167 KCH167	АИС-315-S4 АИС-315-S4
29	36600	51.77	0.85				
35	30300	42.89	1.05				
41	25900	36.61	1.25				
46	22800	32.25	1.40				
52	20400	28.77	1.55				
61	17300	24.52	1.85				
73	14400	20.32	2.2				
86	12300	17.34	2.6				
62	16900	23.95	1.05				
70	15100	21.31	1.20	KC157 KCF157 KCA157 KCAF157	АИС-315-S4 АИС-315-S4 АИС-315-S4 АИС-315-S4		
81	13000	18.37	1.40				
100	10600	14.92	1.70				
117	8950	12.65	1.90				
<b>132 kW</b>							
20	62800	73.96	0.80			KC187 KCH187	АИС-315-М4 АИС-315-М4
23	54400	64.04	0.90				
28	45300	53.36	1.10				
33	38600	45.50	1.30				
35	36100	42.51	1.40				
39	32700	38.57	1.55				
45	28200	33.23	1.75				
53	23700	27.92	2.1				
61	20500	24.18	2.3				
74	17100	20.15	2.6				
86	14600	17.18	2.8				

**ДОПУСТИМЫЕ КОНФИГУРАЦИИ МОТОР-РЕДУКТОРОВ  
КС ПРИ КОМПЛЕКТАЦИИ С ЭЛЕКТРОДВИГАТЕЛЕМ**

n2 1/min	M2 Nm	i	K	Габаритные размеры	Электро- двигатель
<b>132 kW</b>					
35	36400	42.89	0.90	КС187 КСН187	АИС-315-М4 АИС-315-М4
41	31100	36.61	1.05		
46	27400	32.25	1.15		
52	24400	28.77	1.30		
61	20800	24.52	1.55		
73	17200	20.32	1.85		
86	14700	17.34	2.2		
62	20300	23.91	0.90		
70	18100	21.31	1.00		
81	15600	18.37	1.15		
100	12700	14.92	1.40		
117	10700	12.65	1.60		
<b>160 kW</b>					
28	54900	53.36	0.90	КС187 КСН187	АИС-315-ЛА4 АИС-315-ЛА4
33	46800	45.50	1.05		
45	34200	33.23	1.45		
53	28700	27.92	1.75		
61	24900	24.18	1.90		
74	20700	20.15	2.1		
86	17700	17.18	2.3		

n2 1/min	M2 Nm	i	K	Габаритные размеры	Электро- двигатель
<b>160 kW</b>					
41	37700	36.61	0.85	КС167 КСН167	АИС-315-ЛА4 АИС-315-ЛА4
61	25200	24.52	1.25		
73	20900	20.32	1.55		
86	17800	17.34	1.80		
81	18900	18.37	0.95	КС157 КCF157 КСА157 КСАФ157	АИС-315-ЛА4 АИС-315-ЛА4 АИС-315-ЛА4 АИС-315-ЛА4
100	15400	14.92	1.15		
117	13000	12.65	1.30		
<b>200 kW</b>					
33	58500	45.50	0.85	КС187 КСН187	АИС-315-ЛВ4 АИС-315-ЛВ4
45	42700	33.23	1.15		
53	35900	27.92	1.40		
61	31100	24.18	1.55		
74	25900	20.15	1.70		
86	22100	17.18	1.85		
61	31500	24.52	1.00	КС167 КСН167	АИС-315-ЛВ4 АИС-315-ЛВ4
73	26100	20.32	1.20		
86	22300	17.34	1.45		
100	19200	14.92	0.95		
117	16300	12.65	1.05		



**ДОПУСТИМЫЕ КОНФИГУРАЦИИ МОТОР-РЕДУКТОРОВ КС... RC  
ПРИ КОМПЛЕКТАЦИИ С ЭЛЕКТРОДВИГАТЕЛЕМ**

n2 1/min	i	FR(N)	Габаритные размеры	Электро- двигатель		
<b>200 Nm</b>						
0.20	6832	5640	КС37RC17 KCF37RC17 KCA37RC17 KCAF37RC17	АИС-63-А4 АИС-63-А4 АИС-63-А4 АИС-63-А4		
0.23	5922	5640				
0.25	5491	5640				
0.29	4759	5640				
0.33	4160	5640				
0.38	3645	5640				
0.43	3205	5640				
0.49	2801	5640				
0.56	2454	5640				
0.64	2166	5640				
0.73	1891	5640				
0.83	1660	5640				
0.94	1466	5640				
1.1	1288	5640				
1.2	1136	5640				
1.4	996	5640	КС37RC17 KCF37RC17 KCA37RC17 KCAF37RC17	АИС-63-А4 АИС-63-А4 АИС-63-А4 АИС-63-А4		
1.6	876	5640				
1.8	761	5640				
2.1	671	5640				
2.4	585	5640				
2.7	512	5640				
3.1	451	5640				
3.5	396	5640				
4.0	346	5640	КС37RC17 KCF37RC17 KCA37RC17 KCAF37RC17	АИС-63-В4 АИС-63-В4 АИС-63-В4 АИС-63-В4		
4.3	304	5640				
4.9	267	5640				
5.7	234	5640				
6.4	205	5640				
7.2	181	5640				
8.1	160	5640	КС37RC17 KCF37RC17 KCA37RC17 KCAF37RC17	АИС-71-А4 АИС-71-А4 АИС-71-А4 АИС-71-А4		
9.5	136	5640				
10	127	5640				
12	110	5640				
14	96	5640	КС37RC17 KCF37RC17 KCA37RC17 KCAF37RC17	АИС-71-В4 АИС-71-В4 АИС-71-В4 АИС-71-В4		
14	96	5640				
<b>400 Nm</b>						
0.14	10138	5920	КС47RC37 KCF47RC37 KCA47RC37 KCAF47RC37	АИС-63-А4 АИС-63-А4 АИС-63-А4 АИС-63-А4		
0.16	8534	5920				
0.18	7662	5920				
0.20	6826	5920				
0.23	5983	5920				
0.27	5159	5920				
0.30	4601	5920				
0.35	3940	5920				
0.40	3477	5920				
0.45	3043	5920				
0.51	2733	5920				
0.59	2354	5920				
0.67	2063	5920				
0.76	1819	5920				
0.87	1586	5920				
0.99	1388	5920				
1.1	1222	5920			КС47RC37 KCF47RC37 KCA47RC37 KCAF47RC37	АИС-63-А4 АИС-63-А4 АИС-63-А4 АИС-63-А4
1.3	1097	5920				
1.5	945	5920				
1.7	831	5920				
1.9	718	5920				
2.2	639	5920				

n2 1/min	i	FR(N)	Габаритные размеры	Электро- двигатель
<b>400 Nm</b>				
2.4	552	5920	КС47RC37 KCF47RC37 KCA47RC37 KCAF47RC37	АИС-63-В4 АИС-63-В4 АИС-63-В4 АИС-63-В4
2.7	496	5920		
3.1	426	5920		
3.5	375	5920	КС47RC37 KCF47RC37 KCA47RC37 KCAF47RC37	АИС-71-А4 АИС-71-А4 АИС-71-А4 АИС-71-А4
4.0	327	5920		
4.5	289	5920		
5.4	256	5920	КС47RC37 KCF47RC37 KCA47RC37 KCAF47RC37	АИС-71-В4 АИС-71-В4 АИС-71-В4 АИС-71-В4
6.2	225	5920		
7.0	198	5920		
8.0	171	5920	КС47RC37 KCF47RC37 KCA47RC37 KCAF47RC37	АИС-80-А4 АИС-80-А4 АИС-80-В4 АИС-80-В4
8.9	153	5920		
10	131	5920		
<b>600 Nm</b>				
0.11	12169	7630	КС57RC37 KCF57RC37 KCA57RC37 KCAF57RC37	АИС-63-А4 АИС-63-А4 АИС-63-А4 АИС-63-А4
0.12	11162	7630		
0.15	9503	7630		
0.16	8547	7630		
0.19	7277	7630		
0.21	6478	7630		
0.24	5662	7630		
0.27	5033	7630		
0.32	4340	7630		
0.36	3855	7630		
0.41	3390	7630		
0.47	2924	7630		
0.53	2593	7630		
0.61	2249	7630		
0.70	1986	7630		
0.79	1743	7630	КС57RC37 KCF57RC37 KCA57RC37 KCAF57RC37	АИС-63-А4 АИС-63-А4 АИС-63-А4 АИС-63-А4
0.90	1539	7630		
1.0	1354	7630		
1.2	1174	7630		
1.3	1036	7630		
1.5	906	7630	КС57RC37 KCF57RC37 KCA57RC37 KCAF57RC37	АИС-63-В4 АИС-63-В4 АИС-63-В4 АИС-63-В4
1.6	806	7630		
1.9	699	7630		
2.1	615	7630		
2.4	544	7630	КС57RC37 KCF57RC37 KCA57RC37 KCAF57RC37	АИС-71-А4 АИС-71-А4 АИС-71-А4 АИС-71-А4
2.8	473	7630		
3.1	421	7630		
3.8	362	7630	КС57RC37 KCF57RC37 KCA57RC37 KCAF57RC37	АИС-71-В4 АИС-71-В4 АИС-71-В4 АИС-71-В4
4.3	319	7630		
4.9	280	7630		
5.5	246	7630	КС57RC37 KCF57RC37 KCA57RC37 KCAF57RC37	АИС-80-А4 АИС-80-А4 АИС-80-А4 АИС-80-А4
6.3	215	7630		
7.1	192	7630		

**ДОПУСТИМЫЕ КОНФИГУРАЦИИ МОТОР-РЕДУКТОРОВ КС... RC  
ПРИ КОМПЛЕКТАЦИИ С ЭЛЕКТРОДВИГАТЕЛЕМ**

n2 1/min	i	FR(N)	Габаритные размеры	Электро- двигатель		
<b>600 Nm</b>						
8.3	166	7630	KC57RC37 KCF57RC37 KCA57RC37 KCAF57RC37	АИС-80-В4 АИС-80-В4 АИС-80-В4 АИС-80-В4		
9.6	145	7630				
11	129	7630				
13	111	7630	KC57RC37 KCF57RC37 KCA57RC37 KCAF57RC37	АИС-90-С4 АИС-90-С4 АИС-90-С4 АИС-90-С4		
14	97	7630				
<b>820 Nm</b>						
0.11	12139	10300	KC67RC37 KCF67RC37 KCA67RC37 KCAF67RC37	АИС-63-А4 АИС-63-А4 АИС-63-А4 АИС-63-А4		
0.12	11134	10300				
0.15	9479	10300				
0.17	8173	10300				
0.19	7259	10300				
0.21	4662	10300				
0.24	5648	10300				
0.28	4846	10300				
0.32	4329	10300				
0.37	3750	10300				
0.42	3315	10300				
0.47	2917	10300				
0.55	2532	10300				
0.62	2244	10300				
0.70	1981	10300				
0.79	1793	10300			KC67RC37 KCF67RC37 KCA67RC37 KCAF67RC37	АИС-63-А4 АИС-63-А4 АИС-63-А4 АИС-63-А4
0.90	1535	10300				
1.00	1351	10300			KC67RC37 KCF67RC37 KCA67RC37 KCAF67RC37	АИС-63-В4 АИС-63-В4 АИС-63-В4 АИС-63-В4
1.1	1171	10300				
1.3	1034	10300				
1.5	903	10300				
1.7	793	10300	KC67RC37 KCF67RC37 KCA67RC37 KCAF67RC37	АИС-71-А4 АИС-71-А4 АИС-71-А4 АИС-71-А4		
1.9	697	10300				
2.1	613	10300				
2.4	542	10300	KC67RC37 KCF67RC37 KCA67RC37 KCAF67RC37	АИС-71-В4 АИС-71-В4 АИС-71-В4 АИС-71-В4		
2.9	471	10300				
3.3	420	10300	KC67RC37 KCF67RC37 KCA67RC37 KCAF67RC37	АИС-80-А4 АИС-80-А4 АИС-80-А4 АИС-80-А4		
3.8	361	10300				
4.2	323	10300				
4.9	279	10300				
5.5	246	10300	KC67RC37 KCF67RC37 KCA67RC37 KCAF67RC37	АИС-80-В4 АИС-80-В4 АИС-80-В4 АИС-80-В4		
6.4	217	10300				
7.2	191	10300				

n2 1/min	i	FR(N)	Габаритные размеры	Электро- двигатель
<b>1550 Nm</b>				
0.09	15310	15400	KC77RC37 KCF77RC37 KCA77RC37 KCAF77RC37	АИС-63-А4 АИС-63-А4 АИС-63-А4 АИС-63-А4
0.10	14043	15400		
0.12	11955	15400		
0.14	10217	15400		
0.16	8809	15400		
0.18	7528	15400		
0.21	6606	15400		
0.24	5774	15400		
0.27	5089	15400		
0.31	4489	15400		
0.35	3961	15400		
0.40	3485	15400		
0.48	2901	15400		
0.51	2717	15400		
0.56	2730	15400		
0.64	2050	15400		
0.75	1772	15400		
0.87	1504	15400		
0.94	1388	15400	KC77RC37 KCF77RC37 KCA77RC37 KCAF77RC37	АИС-71-А4 АИС-71-А4 АИС-71-А4 АИС-71-А4
1.1	1218	15400		
1.2	1053	15400		
1.5	924	15400	KC77RC37 KCF77RC37 KCA77RC37 KCAF77RC37	АИС-71-В4 АИС-71-В4 АИС-71-В4 АИС-71-В4
1.7	815	15400		
1.9	709	15400		
2.2	622	15400	KC77RC37 KCF77RC37 KCA77RC37 KCAF77RC37	АИС-80-А4 АИС-80-А4 АИС-80-А4 АИС-80-А4
2.5	552	15400		
2.8	485	15400		
3.2	428	15400	KC77RC37 KCF77RC37 KCA77RC37 KCAF77RC37	АИС-80-В4 АИС-80-В4 АИС-80-В4 АИС-80-В4
3.8	367	15400		
4.3	328	15400	KC77RC37 KCF77RC37 KCA77RC37 KCAF77RC37	АИС-90-С4 АИС-90-С4 АИС-90-С4 АИС-90-С4
4.8	290	15400		
5.5	252	15400		
<b>2700 Nm</b>				
0.09	14829	27300	KC87RC57 KCF87RC57 KCA87RC57 KCAF87RC57	АИС-63-А4 АИС-63-А4 АИС-63-А4 АИС-63-А4
0.10	13168	27300		
0.12	11737	27300		
0.14	10217	27300		
0.15	9073	27300		
0.18	7854	27300		
0.20	6832	27300		
0.23	5930	27300		
0.26	5240	27300		
0.30	4562	27300		
0.33	4037	27300		
0.37	3607	27300		
0.42	3107	27300		
0.48	2728	27300		

**ДОПУСТИМЫЕ КОНФИГУРАЦИИ МОТОР-РЕДУКТОРОВ КС... РС  
ПРИ КОМПЛЕКТАЦИИ С ЭЛЕКТРОДВИГАТЕЛЕМ**

n2 1/min	i	FR(N)	Габаритные размеры	Электро- двигатель
<b>2700 Nm</b>				
0.55	2371	27300	КC87RC57 KCF87RC57 KCA87RC57 KCAF87RC57	АИС-71-А4 АИС-71-А4 АИС-71-А4 АИС-71-А4
0.62	2088	27300	КC87RC57 KCF87RC57 KCA87RC57 KCAF87RC57	АИС-71-А4 АИС-71-А4 АИС-71-А4 АИС-71-А4
0.70	1854	27300		
0.83	1657	27300	КC87RC57 KCF87RC57 KCA87RC57 KCAF87RC57	АИС-71-В4 АИС-71-В4 АИС-71-В4 АИС-71-В4
0.97	1415	27300		
1.1	1229	27300		
1.3	1078	27300	КC87RC57 KCF87RC57 KCA87RC57 KCAF87RC57	АИС-80-А4 АИС-80-А4 АИС-80-А4 АИС-80-А4
1.4	951	27300		
1.6	837	27300		
1.9	726	27300		
2.2	638	27300	КC87RC57 KCF87RC57 KCA87RC57 KCAF87RC57	АИС-80-В4 АИС-80-В4 АИС-80-В4 АИС-80-В4 АИС-80-В4
2.5	562	27300		
3.0	474	27300		
3.3	426	27300		
3.8	373	27300		
4.3	330	27300	КC87RC57 KCF87RC57 KCA87RC57 KCAF87RC57	АИС-90-Л4 АИС-90-Л4 АИС-90-Л4 АИС-90-Л4
4.8	294	27300		
5.6	250	27300		
6.0	236	27300		
7.0	201	27300	КC87RC57 KCF87RC57 KCA87RC57 KCAF87RC57	АИС-100-ЛА4 АИС-100-ЛА4 АИС-100-ЛА4 АИС-100-ЛА4
<b>4300 Nm</b>				
0.08	18091	40000	КC97RC57 KCF97RC57 KCA97RC57 KCAF97RC57	АИС-63-А4 АИС-63-А4 АИС-63-А4 АИС-63-А4 АИС-63-А4 АИС-63-А4 АИС-63-А4 АИС-63-А4 АИС-63-А4 АИС-63-А4
0.08	16666	40000		
0.09	14897	40000		
0.10	13182	40000		
0.12	11677	40000		
0.13	10317	40000		
0.15	9083	40000		
0.17	8054	40000		
0.20	6970	40000		
0.22	6027	40000		
0.24	5391	40000	КC97RC57 KCF97RC57 KCA97RC57 KCAF97RC57	АИС-63-В4 АИС-63-В4 АИС-63-В4 АИС-63-В4
0.28	4669	40000		
0.32	4082	40000		
0.36	2419	40000		
0.42	2123	40000	КC97RC57 KCF97RC57 KCA97RC57 KCAF97RC57	АИС-71-А4 АИС-71-А4 АИС-71-А4 АИС-71-А4

n2 1/min	i	FR(N)	Габаритные размеры	Электро- двигатель
<b>4300 Nm</b>				
0.50	2757	40000	КC97RC57 KCF97RC57 KCA97RC57 KCAF97RC57	АИС-71-А4 АИС-71-А4 АИС-71-А4 АИС-71-А4
0.57	2419	40000	КC97RC57 KCF97RC57 KCA97RC57 KCAF97RC57	АИС-71-В4 АИС-71-В4 АИС-71-В4 АИС-71-В4
0.65	2123	40000		
0.73	1856	40000	КC97RC57 KCF97RC57 KCA97RC57 KCAF97RC57	АИС-80-А4 АИС-80-А4 АИС-80-А4 АИС-80-А4
0.84	1625	40000		
0.95	1430	40000		
1.1	1261	40000		
1.2	1102	40000	КC97RC57 KCF97RC57 KCA97RC57 KCAF97RC57	АИС-80-В4 АИС-80-В4 АИС-80-В4 АИС-80-В4
1.4	957	40000		
1.6	855	40000	КC97RC57 KCF97RC57 KCA97RC57 KCAF97RC57	АИС-90-С4 АИС-90-С4 АИС-90-С4 АИС-90-С4
1.9	743	40000		
2.1	652	40000		
2.5	573	40000	КC97RC57 KCF97RC57 KCA97RC57 KCAF97RC57	АИС-90-Л4 АИС-90-Л4 АИС-90-Л4 АИС-90-Л4
2.8	504	40000		
3.2	437	40000	КC97RC57 KCF97RC57 KCA97RC57 KCAF97RC57	АИС-100-ЛА4 АИС-100-ЛА4 АИС-100-ЛА4 АИС-100-ЛА4
3.7	382	40000		
4.1	342	40000		
4.6	305	40000		
5.4	258	40000	КC97RC57 KCF97RC57 KCA97RC57 KCAF97RC57	АИС-100-ЛВ4 АИС-100-ЛВ4 АИС-100-ЛВ4 АИС-100-ЛВ4
6.0	232	40000		
7.1	199	40000	КC97RC57 KCF97RC57 KCA97RC57 KCAF97RC57	АИС-112-М4 АИС-112-М4 АИС-112-М4 АИС-112-М4
<b>8000 Nm</b>				
0.10	14311	65000	КC107RC57 KCF107RC57 KCA107RC57 KCAF107RC57	АИС-63-А4 АИС-63-А4 АИС-63-А4 АИС-63-А4
0.11	12211	65000		
0.12	10677	65000	КC107RC57 KCF107RC57 KCA107RC57 KCAF107RC57	АИС-63-В4 АИС-63-В4 АИС-63-В4 АИС-63-В4
0.14	9524	65000		
0.16	8328	65000		
0.18	7270	65000		
0.21	6184	65000	КC107RC57 KCF107RC57 KCA107RC57 KCAF107RC57	АИС-71-А4 АИС-71-А4 АИС-71-А4 АИС-71-А4
0.23	5662	65000		

**ДОПУСТИМЫЕ КОНФИГУРАЦИИ МОТОР-РЕДУКТОРОВ КС... РС  
ПРИ КОМПЛЕКТАЦИИ С ЭЛЕКТРОДВИГАТЕЛЕМ**

n2 1/min	i	FR(N)	Габаритные размеры	Электро- двигатель
<b>8000 Nm</b>				
0.27	5138	65000	KC107RC57 KCF107RC57 KCA107RC57 KCAF107RC57	АИС-71-В4
0.32	4359	65000		АИС-71-В4
0.36	3810	65000		АИС-71-В4
0.41	3358	65000	KC107RC57 KCF107RC57 KCA107RC57 KCAF107RC57	АИС-80-А4
0.46	2977	65000		АИС-80-А4
0.52	2599	65000		АИС-80-А4
0.60	2286	65000		АИС-80-В4
0.71	1939	65000	KC107RC57 KCF107RC57 KCA107RC57 KCAF107RC57	АИС-80-В4
0.82	1713	65000		АИС-80-В4
0.90	1554	65000	KC107RC57 KCF107RC57 KCA107RC57 KCAF107RC57	АИС-90-С4
1.1	1336	65000		АИС-90-С4
1.2	1166	65000		АИС-90-С4
1.4	1030	65000	KC107RC57 KCF107RC57 KCA107RC57 KCAF107RC57	АИС-90-Л4
1.6	904	65000		АИС-90-Л4
1.8	793	65000	KC107RC57 KCF107RC57 KCA107RC57 KCAF107RC57	АИС-100-ЛА4
2.0	696	65000		АИС-100-ЛА4
2.3	615	65000		АИС-100-ЛА4
2.7	522	65000	KC107RC57 KCF107RC57 KCA107RC57 KCAF107RC57	АИС-100-ЛВ4
3.0	461	65000		АИС-100-ЛВ4
3.5	408	65000	KC107RC57 KCF107RC57 KCA107RC57 KCAF107RC57	АИС-112-М4
3.9	364	65000		АИС-112-М4
4.5	318	65000		АИС-112-М4
5.0	286	65000	KC107RC57 KCF107RC57 KCA107RC57 KCAF107RC57	АИС-132-С4
5.7	251	65000		АИС-132-С4
5.7	251	65000		АИС-132-С4
<b>13000 Nm</b>				
0.08	0.08	79200	KC127RC77 KCF127RC77 KCA127RC77 KCAF127RC77	АИС-63-В4
0.08	0.08	79200		АИС-63-В4
0.09	0.09	79200		АИС-63-В4
0.11	0.11	79200		АИС-63-В4
0.12	10915	79200	KC127RC77 KCF127RC77 KCA127RC77 KCAF127RC77	АИС-71-А4
0.13	9819	79200		АИС-71-А4
0.16	8443	79200	KC127RC77 KCF127RC77 KCA127RC77 KCAF127RC77	АИС-71-В4
0.18	7482	79200		АИС-71-В4
0.21	6565	79200		АИС-71-В4
0.21	6565	79200		АИС-71-В4

n2 1/min	i	FR(N)	Габаритные размеры	Электро- двигатель
<b>13000 Nm</b>				
0.23	5804	79200	KC127RC77 KCF127RC77 KCA127RC77 KCAF127RC77	АИС-80-А4
0.27	5027	79200		АИС-80-А4
0.31	4423	79200		АИС-80-А4
0.35	3889	79200		АИС-80-А4
0.42	3311	79200	KC127RC77 KCF127RC77 KCA127RC77 KCAF127RC77	АИС-80-В4
0.46	3009	79200		АИС-80-В4
0.54	2607	79200	KC127RC77 KCF127RC77 KCA127RC77 KCAF127RC77	АИС-90-С4
0.62	2268	79200		АИС-90-С4
0.73	1926	79200	KC127RC77 KCF127RC77 KCA127RC77 KCAF127RC77	АИС-90-С4
0.80	1757	79200		АИС-90-С4
0.91	1541	79200	KC127RC77 KCF127RC77 KCA127RC77 KCAF127RC77	АИС-90-Л4
1.1	1342	79200		АИС-90-Л4
1.2	1177	79200		АИС-90-Л4
1.4	1025	79200	KC127RC77 KCF127RC77 KCA127RC77 KCAF127RC77	АИС-100-ЛА4
1.6	899	79200		АИС-100-ЛА4
1.8	790	79200	KC127RC77 KCF127RC77 KCA127RC77 KCAF127RC77	АИС-100-ЛВ4
2.0	704	79200		АИС-100-ЛВ4
2.3	610	79200		АИС-100-ЛВ4
2.6	549	79200	KC127RC77 KCF127RC77 KCA127RC77 KCAF127RC77	АИС-112-М4
3.0	477	79200		АИС-112-М4
3.4	418	79200	KC127RC77 KCF127RC77 KCA127RC77 KCAF127RC77	АИС-132-С4
3.4	418	79200		АИС-132-С4
2.6	536	79200	KC127RC77 KCF127RC77 KCA127RC77 KCAF127RC77	АИС-112-М4
3.0	473	79200		АИС-112-М4
3.4	418	79200	KC127RC77 KCF127RC77 KCA127RC77 KCAF127RC77	АИС-132-С4
3.4	418	79200		АИС-132-С4
3.9	367	79200	KC127RC77 KCF127RC77 KCA127RC77 KCAF127RC77	АИС-132-М4
4.3	330	79200		АИС-132-М4
5.0	287	79200		АИС-132-М4
5.0	287	79200		АИС-132-М4

**ДОПУСТИМЫЕ КОНФИГУРАЦИИ МОТОР-РЕДУКТОРОВ КС... РС  
ПРИ КОМПЛЕКТАЦИИ С ЭЛЕКТРОДВИГАТЕЛЕМ**

n2 1/min	i	FR(N)	Габаритные размеры	Электро- двигатель
<b>18000 Nm</b>				
0.08	17679	112200	KC157RC97 KCF157RC97 KCA157RC97 KCAF157RC97	АИС-80-А4 АИС-80-А4 АИС-80-А4 АИС-80-А4
0.09	15729	112200		
0.09	14721	112200		
0.10	13097	112200		
0.12	11368	112200		
0.13	10114	112200		
0.16	8718	112200		
0.18	7734	112200		
0.28	5074	112200	KC157RC97 KCF157RC97 KCA157RC97 KCAF157RC97	АИС-90-С4 АИС-90-С4 АИС-90-С4 АИС-90-С4
0.31	4514	112200		
0.35	3979	112200		
0.40	3516	112200		
0.46	3051	112200		
0.54	2610	112200		
0.61	2322	112200	KC157RC97 KCF157RC97 KCA157RC97 KCAF157RC97	АИС-90-Л4 АИС-90-Л4 АИС-90-Л4 АИС-90-Л4
0.70	2029	112200	KC157RC97 KCF157RC97 KCA157RC97 KCAF157RC97	АИС-100-ЛА4 АИС-100-ЛА4 АИС-100-ЛА4 АИС-100-ЛА4
0.78	1805	112200		
0.85	1659	112200	KC157RC97 KCF157RC97 KCA157RC97 KCAF157RC97	АИС-100-ЛА4 АИС-100-ЛА4 АИС-100-ЛА4 АИС-100-ЛА4
1.0	1365	112200		
1.1	1229	112200	KC157RC97 KCF157RC97 KCA157RC97 KCAF157RC97	АИС-100-ЛБ4 АИС-100-ЛБ4 АИС-100-ЛБ4 АИС-100-ЛБ4
1.3	1093	112200		
1.5	942	112200	KC157RC97 KCF157RC97 KCA157RC97 KCAF157RC97	АИС-112-М4 АИС-112-М4 АИС-112-М4 АИС-112-М4
1.7	854	112200		
1.9	756	112200		
2.2	661	112200	KC157RC97 KCF157RC97 KCA157RC97 KCAF157RC97	АИС-132-С4 АИС-132-С4 АИС-132-С4 АИС-132-С4
2.5	567	112200		
2.8	504	112200	KC157RC97 KCF157RC97 KCA157RC97 KCAF157RC97	АИС-132-М4 АИС-132-М4 АИС-132-М4 АИС-132-М4
3.3	434	112200		
5.0	291	112200	KC157RC97 KCF157RC97 KCA157RC97 KCAF157RC97	АИС-160-М4 АИС-160-М4 АИС-160-М4 АИС-160-М4
4.8	299	112200	KC157RC97 KCF157RC97 KCA157RC97 KCAF157RC97	АИС-160-М4 АИС-160-М4 АИС-160-М4 АИС-160-М4
5.8	253	112200		
6.3	230	112200	KC157RC97 KCF157RC97 KCA157RC97 KCAF157RC97	АИС-160-Л4 АИС-160-Л4 АИС-160-Л4 АИС-160-Л4
6.9	213	112200		

n2 1/min	i	FR(N)	Габаритные размеры	Электро- двигатель
<b>32000 Nm</b>				
0.07	19723	150000	KC167RC97 KCH167RC97	АИС-80-А4 АИС-80-А4
0.08	17406	150000		
0.09	15000	150000		
0.10	13238	150000		
0.12	11573	150000		
0.13	10264	150000		
0.16	8628	150000	KC167RC97 KCH167RC97	АИС-80-А4 АИС-80-А4
0.21	6562	150000	KC167RC97 KCH167RC97	АИС-90-С4 АИС-90-С4
0.26	5355	150000		
0.29	4788	150000	KC167RC97 KCH167RC97	АИС-90-Л4 АИС-90-Л4
0.35	4079	150000		
0.42	3376	150000	KC167RC97 KCH167RC97	АИС-100-ЛА4 АИС-100-ЛА4
0.51	2755	150000		
0.62	2263	150000	KC167RC97 KCH167RC97	АИС-100-ЛБ4 АИС-100-ЛБ4
0.64	2182	150000	KC167RC97 KCH167RC97	АИС-100-ЛБ4 АИС-100-ЛБ4
0.83	1704	150000		
1.0	1408	150000	KC167RC97 KCH167RC97	АИС-112-М4 АИС-112-М4
1.1	1296	150000		
1.3	1101	150000	KC167RC97 KCH167RC97	АИС-132-С4 АИС-132-С4
1.5	944	150000		
1.7	843	150000	KC167RC97 KCH167RC97	АИС-132-М4 АИС-132-М4
1.9	757	150000		
2.6	561	150000	KC167RC97 KCH167RC97	АИС-160-М4 АИС-160-М4
3.0	481	150000		
3.5	423	150000	KC167RC97 KCH167RC97	АИС-160-Л4 АИС-160-Л4
4.0	369	150000		
4.6	318	150000	KC167RC107 KCH167RC107	АИС-180-М4 АИС-180-М4
5.3	278	150000	KC167RC107 KCH167RC107	АИС-180-Л4 АИС-180-Л4
6.0	244	150000		
6.9	213	150000	KC167RC107 KCH167RC107	АИС-200-Л4 АИС-200-Л4
7.1	206	150000		
8.2	180	150000	KC167RC107 KCH167RC107	АИС-225-С4 АИС-225-С4
9.2	160	150000		
11	135	150000	KC167RC107 KCH167RC107	АИС-225-М4 АИС-225-М4
12	118	150000		

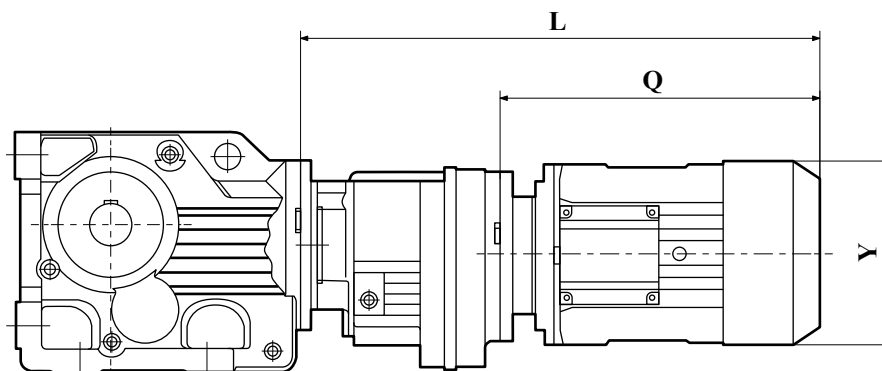
**ДОПУСТИМЫЕ КОНФИГУРАЦИИ МОТОР-РЕДУКТОРОВ КС... РС  
ПРИ КОМПЛЕКТАЦИИ С ЭЛЕКТРОДВИГАТЕЛЕМ**

n2 1/min	i	FR(N)	Габаритные размеры	Электро- двигатель
<b>50000 Nm</b>				
0.04	32625	189900	KC187RC97 KCH187RC97	АИС-80-А4 АИС-80-А4
0.05	27165	189900		
0.06	24353	189900		
0.07	19144	189900		
0.08	16978	189900		
0.10	14272	189900	KC187RC97 KCH187RC97	АИС-80-В4 АИС-80-В4
0.11	13116	189900		
0.12	11647	189900		
1.13	10113	189900	KC187RC97 KCH187RC97	АИС-90-С4 АИС-90-С4
0.15	8363	189900		
0.17	8126	189900	KC187RC97 KCH187RC97	АИС-90-Л4 АИС-90-Л4
0.19	7343	189900		
0.21	6747	189900		
0.24	5991	189900		
0.26	5358	189900		
0.29	4817	189900	KC187RC97 KCH187RC97	АИС-100-ЛВ4 АИС-100-ЛВ4
0.32	4370	189900		
0.39	3609	189900	KC187RC97 KCH187RC97	АИС-100-ЛВ4 АИС-100-ЛВ4
0.46	3062	189900		
0.56	2519	189900	KC187RC97 KCH187RC97	АИС-112-М4 АИС-112-М4
0.63	2268	189900		
0.69	2054	189900		

n2 1/min	i	FR(N)	Габаритные размеры	Электро- двигатель
<b>50000 Nm</b>				
0.79	1821	189900	KC187RC97 KCH187RC97	АИС-132-С4 АИС-132-С4
0.89	1605	189900		
1.0	1395	189900	KC187RC97 KCH187RC97	АИС-132-М4 АИС-132-М4
1.2	1196	189900		
2.0	738	189900	KC187RC97 KCH187RC97	АИС-160-Л4 АИС-160-Л4
2.4	621	189900		
2.8	527	189900	KC187RC97 KCH187RC97	АИС-180-М4 АИС-180-М4
1.7	835	189900	KC187RC107 KCH187RC107	АИС-200-Л4 АИС-200-Л4
2.0	729	189900		
2.4	622	189900	KC187RC107 KCH187RC107	АИС-160-Л4 АИС-160-Л4
2.8	520	189900		
3.2	454	189900	KC187RC107 KCH187RC107	АИС-180-М4 АИС-180-М4
4.1	355	189900	KC187RC107 KCH187RC107	АИС-200-Л4 АИС-200-Л4
5.6	261	189900	KC187RC107 KCH187RC107	АИС-225-С4 АИС-225-С4
6.6	221	189900	KC187RC107 KCH187RC107	АИС-225-М4 АИС-225-М4
7.6	193	189900		
9.0	163	189900		



**ГАБАРИТНО-ПРИСОЕДИНИТЕЛЬНЫЕ РАЗМЕРЫ МОТОР-РЕДУКТОРОВ КС.. РС..**

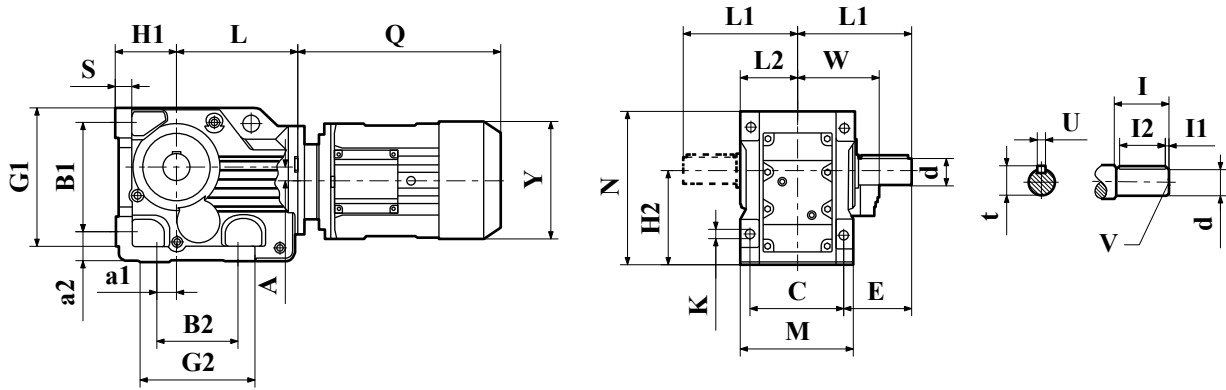


Габарит	Электродвигатель	Y	Q	L
<b>КС..37RC17</b>	АИС-63..	132	149	324
	АИС-71..	145	164	339
	АИС-80..	145	214	389
<b>КС..47RC37 КС..67RC37</b>	АИС-63..	132	191	356
	АИС-71..	145	206	371
	АИС-80..	145	256	421
<b>КС..57RC37</b>	АИС-63..	132	191	356
	АИС-71..	145	206	371
	АИС-80..	145	256	421
	АИС-90..	197	276	441
<b>КС..77RC37</b>	АИС-63..	132	191	348
	АИС-71..	145	206	363
	АИС-80..	145	256	413
	АИС-90..	197	276	433
<b>КС..87RC57</b>	АИС-63..	132	185	401
	АИС-71..	145	199	415
	АИС-80..	145	249	465
	АИС-90..	197	269	485
	АИС-100-М..	197	319	535
	АИС-100-Л	197	349	565
<b>КС..97RC57</b>	АИС-63..	132	185	396
	АИС-71..	145	199	410
	АИС-80..	145	249	460
	АИС-90..	197	269	480
	АИС-100-М..	197	319	530
	АИС-100-Л..	197	349	560
	АИС-112-М..	221	354	565
<b>КС..107RC77</b>	АИС-63..	132	179	426
	АИС-71..	145	193	440
	АИС-80..	145	243	490
	АИС-90..	197	261	508
	АИС-100-М..	197	311	558
	АИС-100-Л..	197	341	588
	АИС-112-М..	221	345	592
	АИС-132-С..	221	390	637
	АИС-132-М..	275	412	659
	АИС-132-МЛ..	275	472	719
АИС-160-М..	275	472	719	

Габарит	Электродвигатель	Y	Q	L
<b>КС..127RC77</b>	АИС-63..	132	179	411
	АИС-71..	145	193	425
	АИС-80..	145	243	475
	АИС-90..	197	261	493
	АИС-100-М..	197	311	543
	АИС-100-Л..	197	341	573
	АИС-112-М..	221	345	577
	АИС-132-С..	221	390	622
	АИС-132-М..	275	412	644
	АИС-132-МЛ..	275	472	704
<b>КС..127RC87</b>	АИС-160-М..	275	472	704
	АИС-90..	197	257	537
	АИС-100-М..	197	307	587
	АИС-100-Л..	197	337	617
	АИС-112-М..	221	340	620
	АИС-132-С..	221	385	665
	АИС-132-М..	275	407	687
	АИС-132-МЛ..	275	467	747
	АИС-160-М..	275	467	747
	АИС-160-Л..	331	514	794
<b>КС..157RC97 КС..167RC97 КС..187RC97</b>	АИС-180..	331	586	866
	АИС-80..	145	231	556
	АИС-90..	197	251	576
	АИС-100-М..	197	301	626
	АИС-100-Л..	197	331	656
	АИС-112-М..	221	335	660
	АИС-132-С..	221	380	705
	АИС-132-М..	275	402	727
	АИС-132-МЛ..	275	462	787
	АИС-160-М..	275	462	787
<b>КС..157RC107 КС..167RC107 КС..187RC107</b>	АИС-160-Л..	331	509	834
	АИС-180..	331	581	906
	АИС-200..	394	629	954
	АИС-100-М..	197	295	677
	АИС-100-Л..	197	325	707
	АИС-112-М..	221	329	711
	АИС-132-С..	221	374	756
	АИС-132-М..	275	396	778
	АИС-132-МЛ..	275	456	838
	АИС-160-М..	275	456	838
<b>КС..157RC107 КС..167RC107 КС..187RC107</b>	АИС-160-Л..	331	503	885
	АИС-180..	331	575	957
	АИС-200..	394	623	1005
	АИС-225..	394	705	1087

**ГАБАРИТНО-ПРИСОЕДИНИТЕЛЬНЫЕ РАЗМЕРЫ МОТОР-РЕДУКТОРОВ  
KC37..~157../KCA47B..~157B../KCH47B..~157B../KCV47B..~107B..**

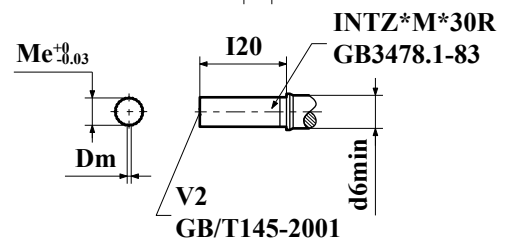
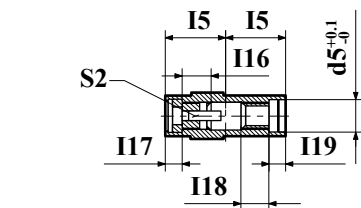
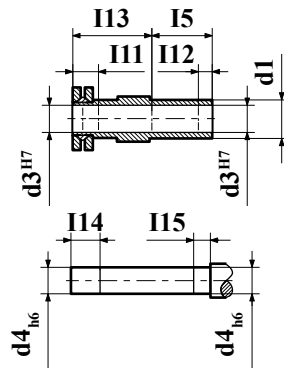
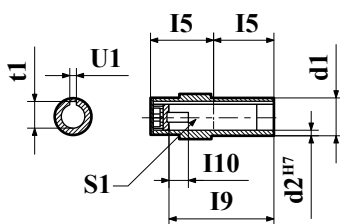
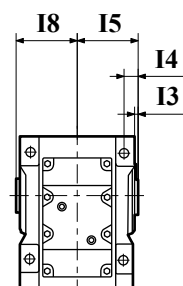
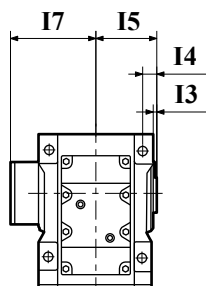
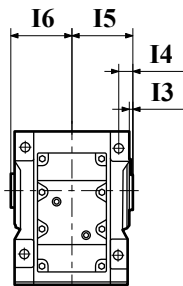
KC37..~KC157..



KCA47B..~KCA157B..

KCH47B..~KCH157B..

KCV47B..~KCV107B..



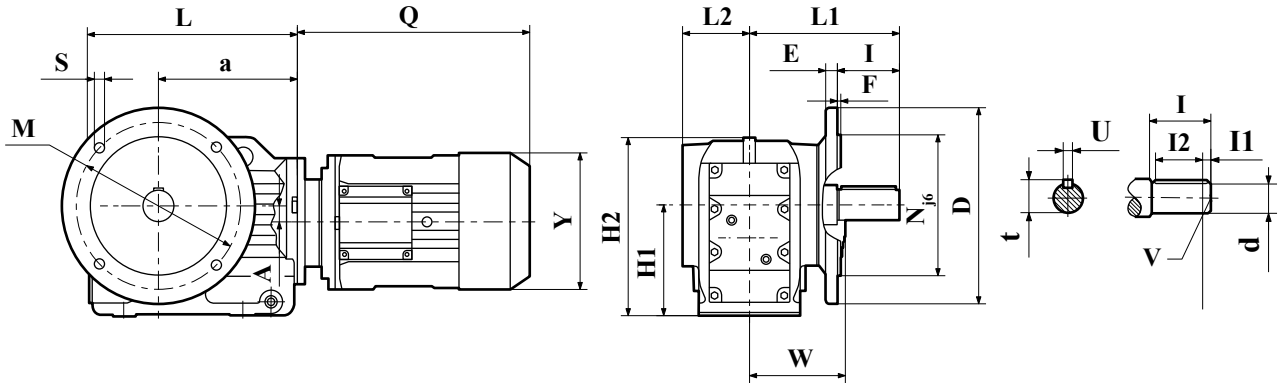
**ГАБАРИТНО-ПРИСОЕДИНИТЕЛЬНЫЕ РАЗМЕРЫ МОТОР-РЕДУКТОРОВ  
КС37..~157../КСА47В..~157В../КСН47В..~157В../КСВ47В..~107В..**

Размер	A	a1 a2	B1 B2 C	E	G1 G2	H1 H2	K	L	L1 L2	M N	S	Размер выходного вала					
												d	l	I1 I2	u	t	v
КС37	8.5	28 32	115 110 100	60	150 143	63 100	11	139	110 60	120 165	16	25	50	5 40	8	28	M10
КС47	7.2	35 37	130 130 120	75	170 162	71 112	11	166	135 72	145 185	18	30	60	3.5 50	8	33	M10
КС57	13.1	30 45	150 130 130	88	190 172	80 132	13.5	173	153 80	157 217	21	35	70	7 56	10	38	M12
КС67	20	30 45	160 120 140	101	203 170	90 140	13.5	179	171 86.5	170 228	24	40	80	5 70	12	40	M16
КС77	31.3	40 55	200 150 165	123.5	263 208	112 180	17.5	202	206 101	200 288	27	50	100	10 80	14	53.5	M16
КС87	25.9	55 70	233 180 180	150	305 260	132 212	22	257	240 116	230 340	32	60	120	5 110	18	64	M20
КС97	32.3	75 75	295 240 240	171	372 294	160 265	26	277	291 146	290 417	36	70	140	7.5 140	20	74.5	M20
КС 107	52	95 95	360 280 270	212	448 380	200 315	33	341	347 175	340 503	40	90	170	5 160	25	95	M24
КС 127	53	115 110	420 350 330	253	526 440	225 375	39	390	418 203	400 592	45	110	210	15 80	28	116	M24
КС 157	71.7	140 130	500 380 420	247	634 480	280 450	39	426	457 250	500 750	50	120	210	5 200	32	127	M24

Размер	Размер выходного вала											
	КСА..В				КСН..В				КСВ..В			
	I3 I4 I5	d1 d2	I6 I9 I10	t1 U1 S1	d3 d4	I7 I11 I12	I13 I14 I15	d5 d6	I8 I16 I17	I18 I19 I20	S2 V2	Z*M Me Dm
47	3 15 75	50 35	78 132 22	38.3 10 M12	35 35	110 32 20	102 37 25	37 42	77 32 18	32 18 115	M10*30 M10	16*2 38.92 4
57	3 18 83	55 40	86 142 29	43.3 12 M16	40 40	117 26 20	112 31 25	37 42	83 32 18	32 18 130	M10*30 M10	16*2 38.92 4
67	3.5 20 90	55 40	93 156 29	43.3 12 M16	40 40	126 38 20	118 43 25	47 52	90 42 25	42 25 130	M16*50 M16	21*2 48.85 4
77	4 22.5 105	70 50	108 183 32	53.8 14 M16	50 50	146 36 30	136 41 35	55 62	105 52 23	52 23 160	M16*50 M16	24*2 54.13 4
87	4 30 120	85 60	123 210 36	64.4 18 M20	65 65	170 41 40	161 46 45	72 82	120 62 25	62 25 160	M20*60 M20	31*2 68.96 4
97	4 30 150	95 70	153 270 34	74.9 20 M20	75 75	206 55 50	195 60 55	72 90	150 72 25	72 25 240	M20*60 M20	34*2 74.15 4
107	2.5 40 175	118 90	178 313 40	95.4 25 M24	95 95	245 65 60	230 75 70	90 105	178 89 26	89 26 290	M20*60 M20	27*3 90.99 4
127	2.5 40 205	135 100	208 373 38	106.4 28 M24	105 105	296 85 70	280 95 80	-	-	-	-	-
157	2.5 40 250	155 120	253 460 36	127.4 32 M24	125 125	370 90 80	330 100 90	-	-	-	-	-

**ГАБАРИТНО-ПРИСОЕДИНИТЕЛЬНЫЕ РАЗМЕРЫ МОТОР-РЕДУКТОРОВ  
KCF37..~157../KCAF37..~157../KCHF37..~157../KCVF37..~107..**

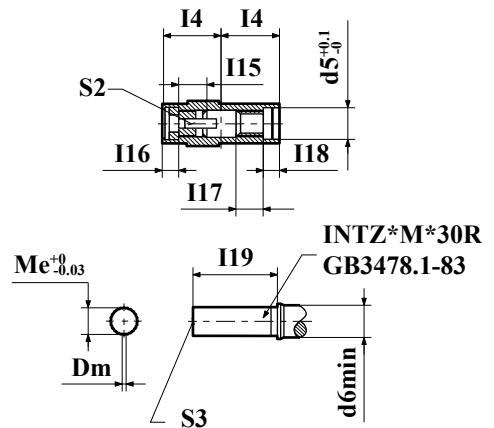
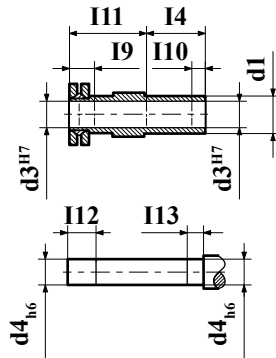
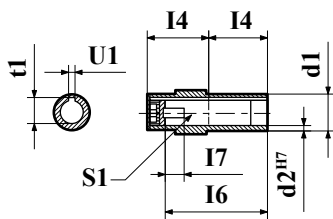
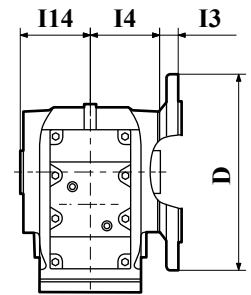
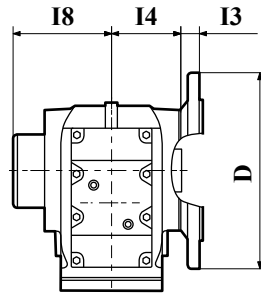
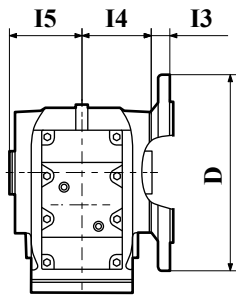
KCF37..~KCF157..



KCAF37..~KCAF157..

KCHF37..~KCHF157..

KCVF37..~KCVF107..



**ГАБАРИТНО-ПРИСОЕДИНИТЕЛЬНЫЕ РАЗМЕРЫ МОТОР-РЕДУКТОРОВ  
KCF37..~157../KCAF37..~157../KCHF37..~157../KCVF37..~107..**

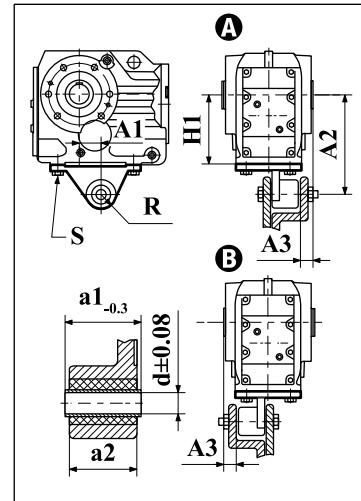
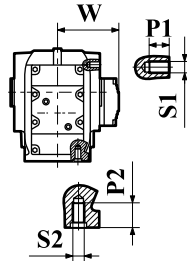
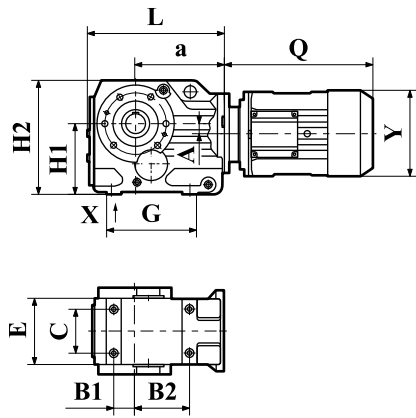
Размер	A	a	D	E F	H1 H2	L	L1 L2	M N	S	Размер выходного вала					
										d	l	I1 I2	u	t	v
KCF37	8.5	139	160	10 3.5	100 164	210	134 57.5	130 110j6	4-9	25	50	5 40	8	28	M10
KCF47	7.2	166	200	10 3.5	112 185	243	160 72	165 130j6	4-11	30	60	3.5 50	8	33	M10
KCF57	13.1	173	250	15 4	132 215	269	176.5 80	215 180j6	4-13.5	35	70	7 56	10	38	M12
KCF67	20	179	250	15 4	140 226	270	193 86.5	215 180j6	4-13.5	40	80	5 70	12	40	M16
KCF77	31.3	202	300	16 4	180 286	312	242 101	265 230j6	4-13.5	50	100	10 80	14	53.5	M16
KCF87	25.9	257	350	18 5	212 338	390	270 138	300 250h6	4-17.5	60	120	5 110	18	64	M20
KCF97	32.3	277	450	22 5	265 414	435	332 171	400 350h6	4-17.5	70	140	7.5 140	20	74.5	M20
KCF107	52	341	450	22 5	315 500	537	386 175	400 350h6	4-17.5	90	170	5 160	25	95	M24
KCF127	53	390	550	25 5	375 592	615	466 203	500 450h6	4-17.5	110	210	15 80	28	116	M24
KCF157	71.7	426	660	28 6	450 705	706	520 253	600 550h6	4-22	120	210	5 200	32	127	M24

Размер	Размер выходного вала											
	KCAF..				KCHF..				KCVF..			
	I3 I4	d1 d2	I5 I6 I7	t1 U1 S1	d3 d4	I8 I9 I10	I11 I12 I13	d5 d6	I14 I15 I16	I17 I18 I19	S2 V2	Z*M Me Dm
37	24 60	45 30	63 105 17	33.3 8 M10	30 30	95 31 20	86 36 25	37 42	62 25 18	25 18 85	M10*30 M10	22*1.25 33.03 2.07
47	25 75	50 35	78 132 22	38.3 10 M12	35 35	110 32 20	102 37 25	37 42	77 32 18	32 18 115	M10*30 M10	16*2 38.92 4
57	23.5 83	55 40	86 142 29	43.3 12 M16	40 40	117 26 20	112 31 25	37 42	83 32 18	32 18 130	M10*30 M10	16*2 38.92 4
67	23 90	55 40	94 156 29	43.3 12 M16	40 40	126 38 20	118 43 25	47 52	90 42 25	42 25 130	M16*50 M16	21*2 48.85 4
77	37 105	70 50	108 183 32	53.8 14 M16	50 50	146 36 30	136 41 35	55 62	105 52 23	52 23 160	M16*50 M16	24*2 54.13 4
87	30 120	85 60	123 210 36	64.4 18 M20	65 65	170 41 40	161 46 45	72 82	120 62 25	62 25 160	M20*60 M20	31*2 68.96 4
97	41.5 150	95 70	153 270 34	74.9 20 M20	75 75	206 55 50	195 60 55	72 90	150 72 25	72 25 240	M20*60 M20	34*2 74.15 4
107	41 175	118 90	178 313 40	95.4 25 M24	95 95	245 65 60	230 75 70	90 105	178 89 26	89 26 290	M20*60 M20	27*3 90.99 4
127	51 205	135 100	208 373 38	106.4 28 M24	105 105	296 85 70	280 95 80	-	-	-	-	-
157	60 250	155 120	253 460 36	127.4 32 M24	125 125	370 90 80	330 100 90	-	-	-	-	-

**ГАБАРИТНО-ПРИСОЕДИНИТЕЛЬНЫЕ РАЗМЕРЫ МОТОР-РЕДУКТОРОВ  
KCF37..~157../KCAF37..~157../KCHF37..~157../KCVF37..~107..**

KCA37..~KCA107..

KC..37/Т..~KC..107/Т..

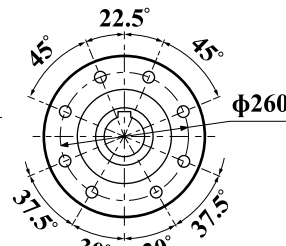
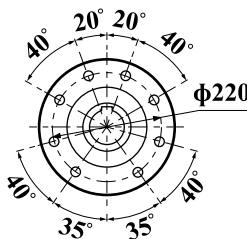
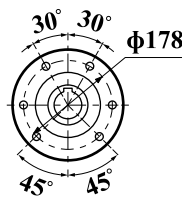
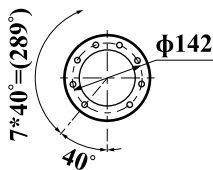
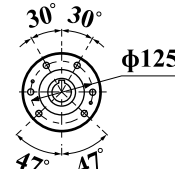
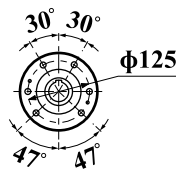
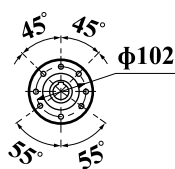
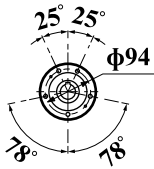


KCA37

KCA47

KCA57

KCA67



KCA77

KCA87

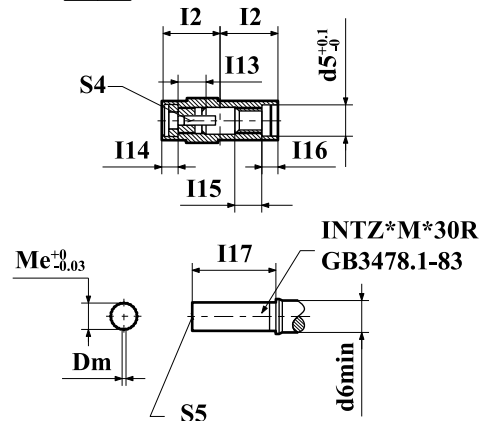
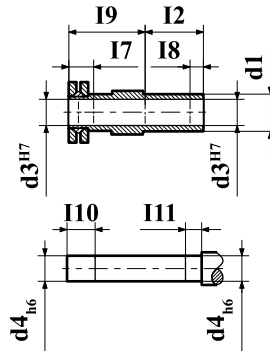
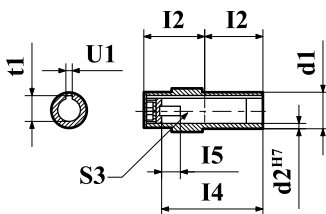
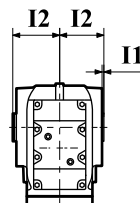
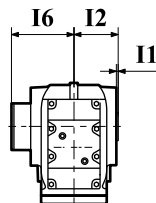
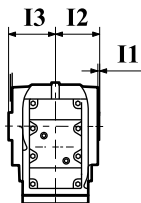
KCA97

KCA107

KCA37..~KCA107..

KCH37..~KCH107..

KCV37..~KCV107..





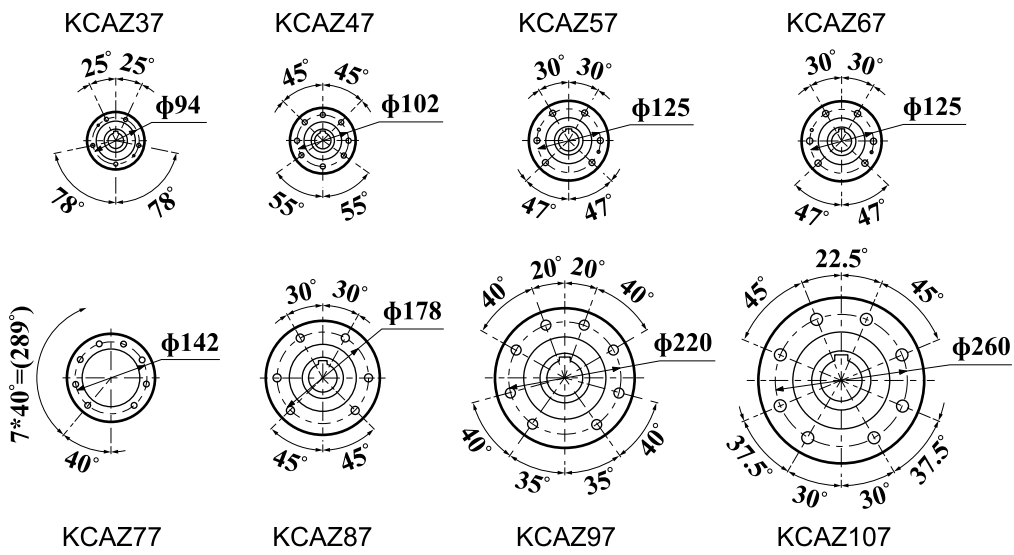
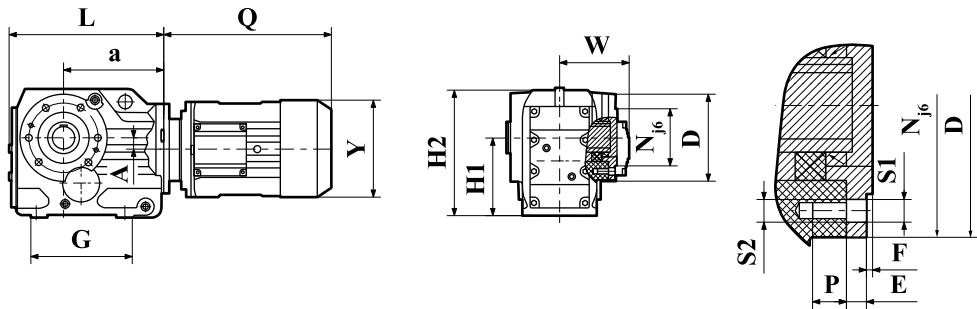
**ГАБАРИТНО-ПРИСОЕДИНИТЕЛЬНЫЕ РАЗМЕРЫ МОТОР-РЕДУКТОРОВ  
КСА37..~107../КСН37..~107../КСV37..~107..**

Размер	A	a	B1 B2	C E	G	H1 H2	L	P1 S1	P2 S2	Размер реактивной штанги				
										A1 A2	A3	a1 a2	d	R S
КСА37	8.5	139	35 82	60 100	147	100 164	210	12 M8	20 M10	23.5 140	20	36 31	10.4	22.5 M10*25
КСА47	7.2	166	40 100	70 110	170	112 185	243	12 M8	20 M10	30 160	20	36 31	10.4	22.5 M10*30
КСА57	13.1	173	47 105	88 122	182	132 215	269	20 M12	25 M12	40 192	18	60 54	16.4	29 M12*35
КСА67	20	179	42 110	88 130	182	140 228	274	20 M12	20 M12	45 200	25	60 54	16.4	29 M12*35
КСА77	31.3	202	48 122	102 154	204	180 286	312	20 M12	32 M16	52.5 250	25	60 54	16.4	29 M 16*40
КСА87	25.9	257	65 160	118 170	280	212 338	390	26 M16	32 M16	60 300	30	80 72	25	41 M16*45
КСА97	32.3	277	83 165	160 226	298	265 414	435	26 M16	36 M20	70 350	40	100 92	25	41 M20*50
КСА107	52	341	100 190	190 266	370	315 500	537	30 M20	44 M24	74 450	45	100 92	25	41 M24*60

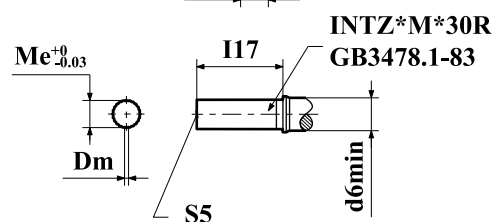
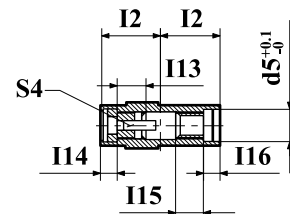
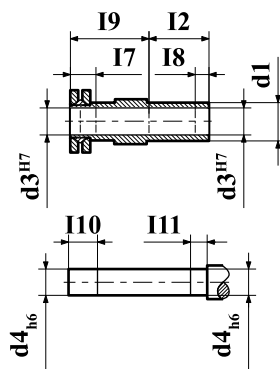
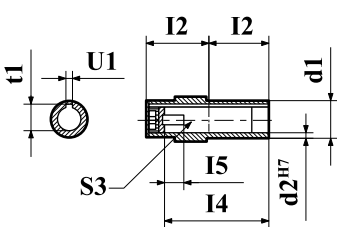
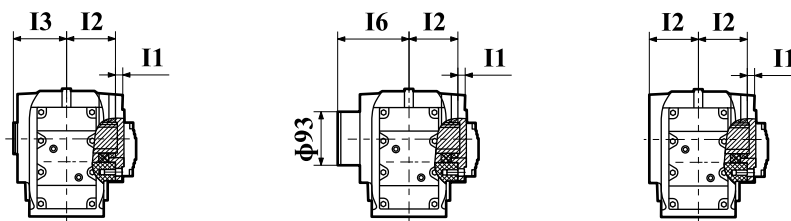
Размер	Размер выходного вала											
	КСА..				КСН..				КСV..			
	I1 I2	d1 d2	I3 I4 I5	T1 U1 S3	d3 d4	I6 I7 I8	I9 I10 I11	d5 d6	I12 I13 I14	I15 I16 I17	d4 d5	Z*M Me Dm
37	2.5 60	45 30	63 105 17	33.3 8 M10	30 30	95 31 20	86 36 25	37 42	62 25 18	25 18 85	M10*30 M10	22*1.25 33.03 2.07
47	3 75	50 35	78 132 22	38.3 10 M12	35 35	110 32 20	102 37 25	37 42	77 32 18	32 18 115	M10*30 M10	16*2 38.92 4
57	3 83	55 40	86 142 29	43.3 12 M16	40 40	117 26 20	112 31 25	37 42	83 32 18	32 18 130	M10*30 M10	16*2 38.92 4
67	3.5 90	55 40	94 156 29	43.3 12 M16	40 40	126 38 20	118 43 25	47 52	90 42 25	42 25 130	M16*50 M16	21*2 48.85 4
77	4 105	70 50	108 183 32	53.8 14 M16	50 50	146 36 30	136 41 35	55 62	105 52 23	52 23 160	M16*50 M16	24*2 54.13 4
87	4 120	85 60	123 210 36	64.4 18 M20	65 65	170 41 40	161 46 45	72 82	120 62 25	62 25 160	M20*60 M20	31*2 68.96 4
97	4 150	95 70	153 270 34	74.9 20 M20	75 75	206 55 50	195 60 55	72 90	150 72 25	72 25 240	M20*60 M20	34*2 74.15 4
107	2.5 175	118 90	178 313 40	95.4 25 M24	95 95	245 65 60	230 75 70	90 105	178 89 26	89 26 290	M20*60 M20	27*3 90.99 4

**ГАБАРИТНО-ПРИСОЕДИНИТЕЛЬНЫЕ РАЗМЕРЫ МОТОР-РЕДУКТОРОВ  
KCAZ37..~107../KCHZ37..~107../KCVZ37..~107..**

KCAZ37..~KCAZ107..



KCAZ37..~KCAZ107..    KCHZ37..~KCHZ107..    KCVZ37..~KCVZ107..



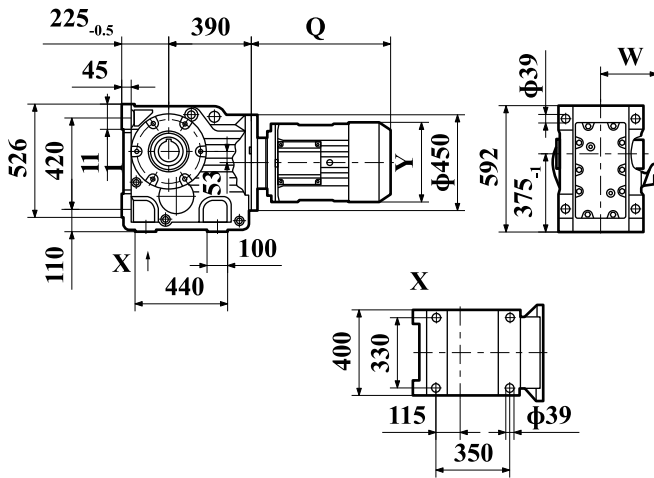
**ГАБАРИТНО-ПРИСОЕДИНИТЕЛЬНЫЕ РАЗМЕРЫ МОТОР-РЕДУКТОРОВ  
KCA37..~107../KCH37..~107../KCV37..~107..**

Размер	A	a	D	E F	G	H1 H2	L	N	P	d1 d2
KCAZ37	8.5	139	110	11.5 3	147	100 164	210	80	12	9 M8
KCAZ47	7.2	166	120	11 3	170	112 185	243	80	12	9 M8
KCAZ57	13.1	173	155	12 3.5	182	132 215	269	105	20	13.5 M12
KCAZ67	20	179	155	12 3.5	182	140 228	274	105	20	13.5 M12
KCAZ77	31.3	202	170	14 3.5	204	180 286	312	125	20	13.5 M12
KCAZ87	25.9	257	215	15 4	280	212 338	390	155	26	17.5 M16
KCAZ97	32.3	277	260	18 4	298	265 414	435	180	26	17.5 M16
KCAZ107	52	341	304	22 4	370	315 500	537	210	26	22 M20

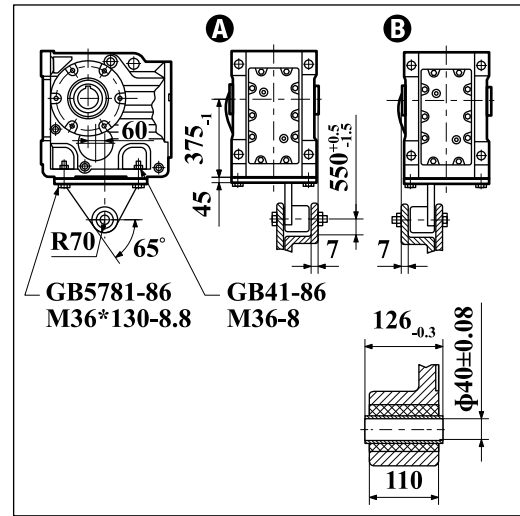
Размер	Размер выходного вала											
	KCZ..				KCHZ..				KCVZ..			
	I1 I2	d1 d2	I3 I4 I5	T1 U1 S3	d3 d4	I6 I7 I8	I9 I10 I11	d5 d6	I12 I13 I14	I15 I16 I17	d4 d5	Z*M Me Dm
37	9 60	45 30	63 105 17	33.3 8 M10	30 30	95 31 20	86 36 25	37 42	62 25 18	25 18 85	M10*30 M10	22*1.25 33.03 2.07
47	8 75	50 35	78 132 22	38.3 10 M12	35 35	110 32 20	102 37 25	37 42	77 32 18	32 18 115	M10*30 M10	16*2 38.92 4
57	9 83	55 40	86 142 29	43.3 12 M16	40 40	117 26 20	112 31 25	37 42	83 32 18	32 18 130	M10*30 M10	16*2 38.92 4
67	8.5 90	55 40	94 156 29	43.3 12 M16	40 40	126 38 20	118 43 25	47 52	90 42 25	42 25 130	M16*50 M16	21*2 48.85 4
77	10 105	70 50	108 183 32	53.8 14 M16	50 50	146 36 30	136 41 35	55 62	105 52 23	52 23 160	M16*50 M16	24*2 54.13 4
87	11 120	85 60	123 210 36	64.4 18 M20	65 65	170 41 40	161 46 45	72 82	120 62 25	62 25 160	M20*60 M20	31*2 68.96 4
97	14 150	95 70	153 270 34	74.9 20 M20	75 75	206 55 50	195 60 55	72 90	150 72 25	72 25 240	M20*60 M20	34*2 74.15 4
107	8 175	118 90	178 313 40	95.4 25 M24	95 95	245 65 60	230 75 70	90 105	178 89 26	89 26 290	M20*60 M20	27*3 90.99 4

**ГАБАРИТНО-ПРИСОЕДИНИТЕЛЬНЫЕ РАЗМЕРЫ МОТОР-РЕДУКТОРОВ  
KCA127.. KCH127../KCAZ127..**

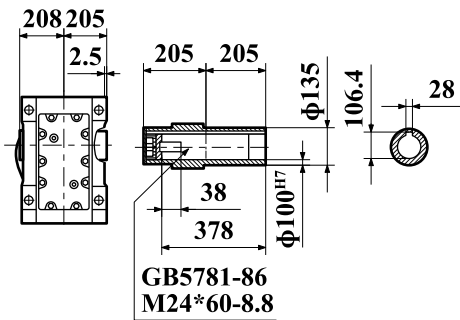
KCA127..



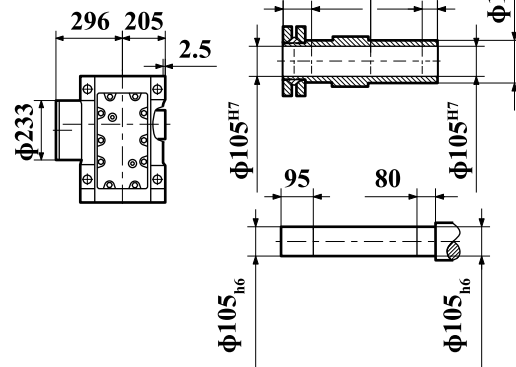
KC..127/Т..



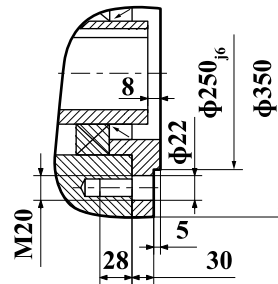
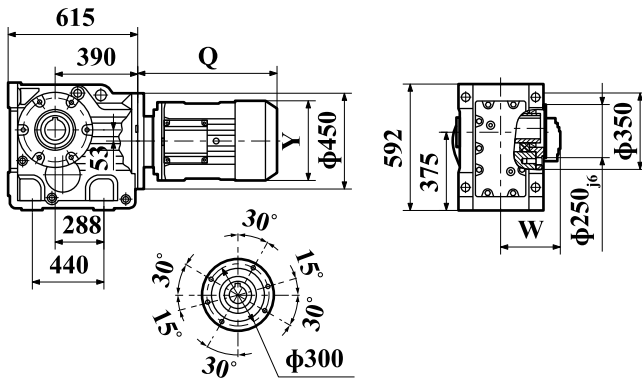
KCA127..



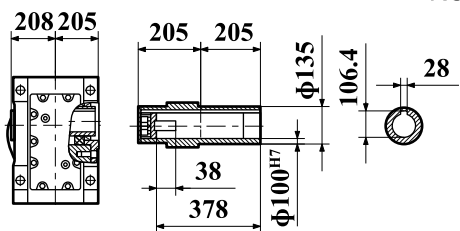
KCH127..



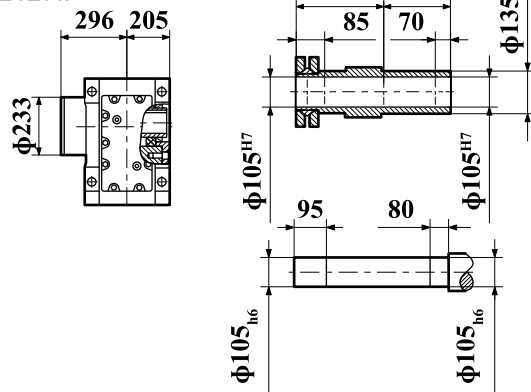
KCAZ127..



KCAZ127..

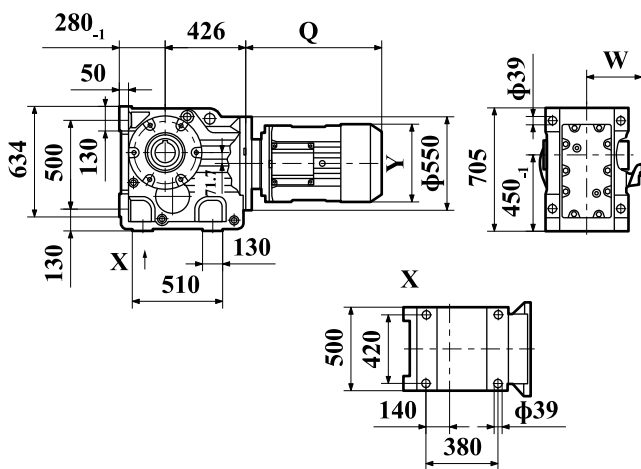


KCHZ127..

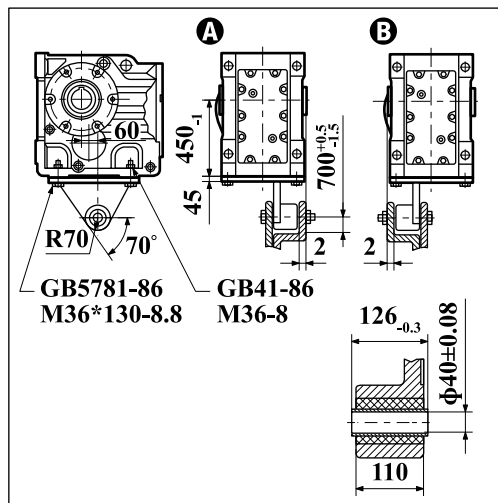


**ГАБАРИТНО-ПРИСОЕДИНИТЕЛЬНЫЕ РАЗМЕРЫ МОТОР-РЕДУКТОРОВ  
KCA157../KCH157../KCAZ157../KCHZ157..**

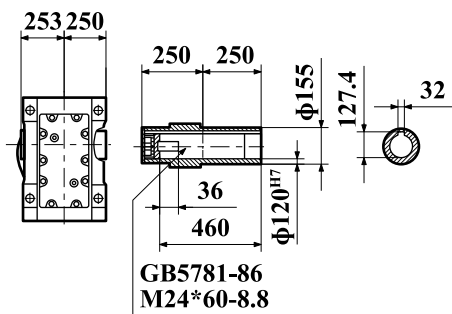
KCA157..



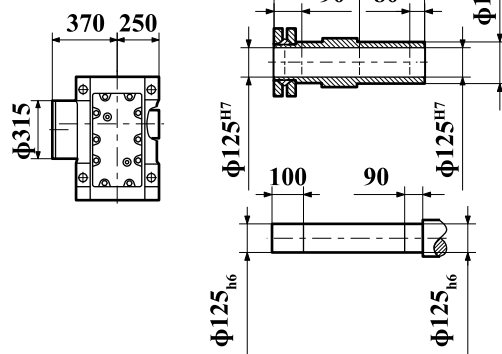
KC..157/Т..



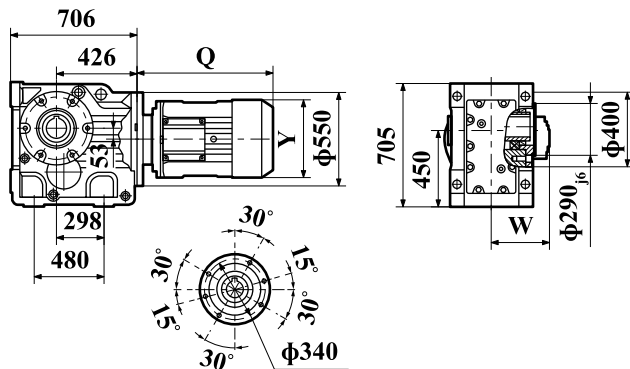
KCA157..



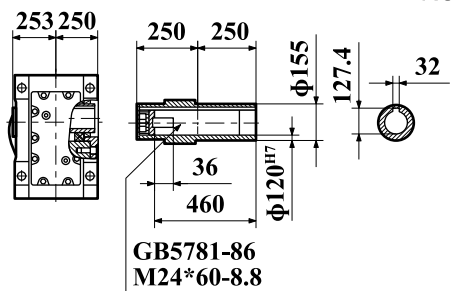
KCH157..



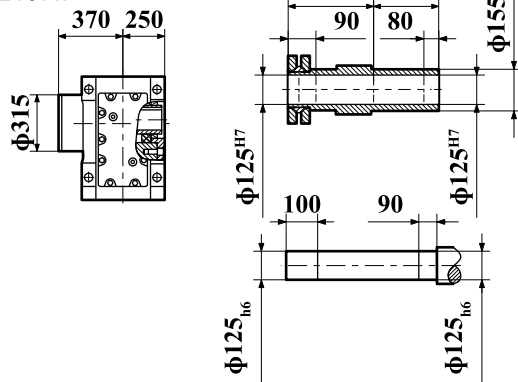
KCAZ157..



KCAZ157..

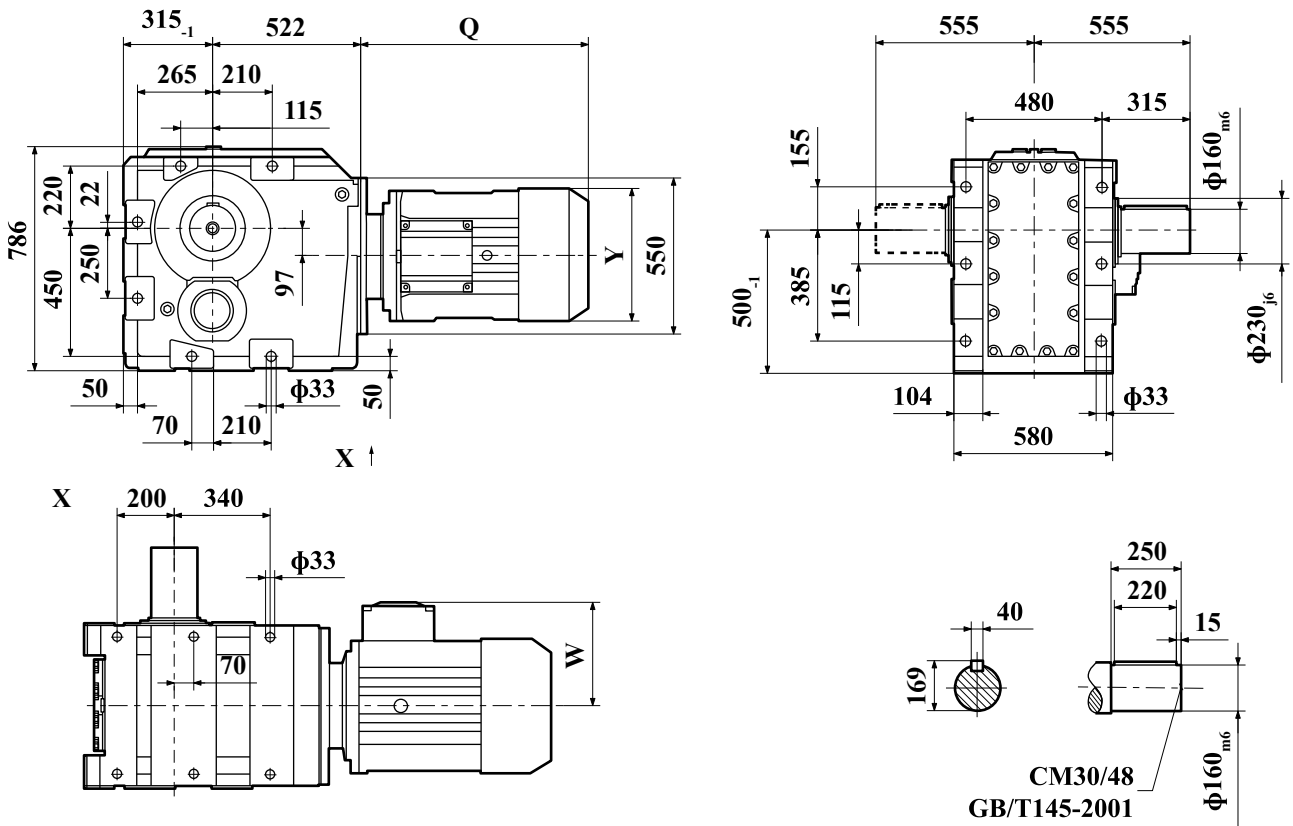


KCHZ157..

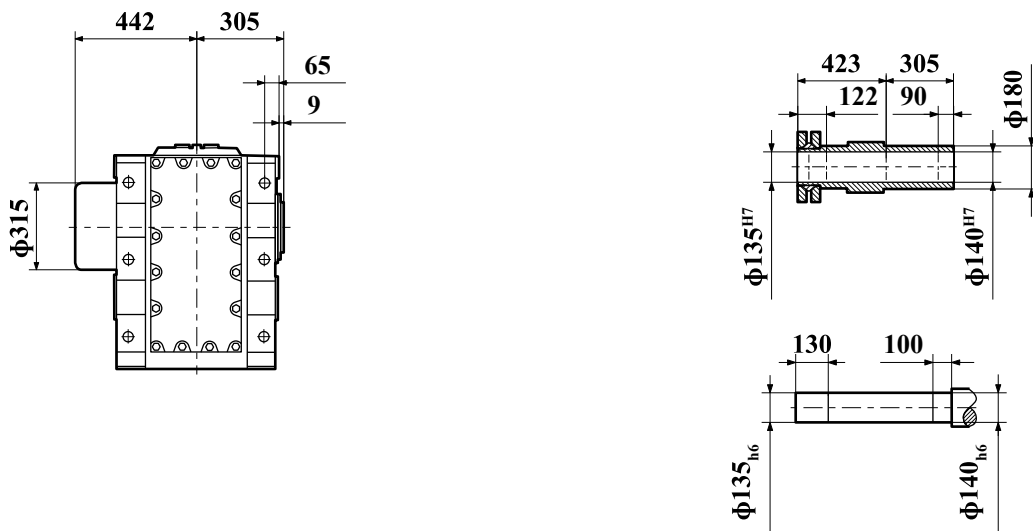


**ГАБАРИТНО-ПРИСОЕДИНИТЕЛЬНЫЕ РАЗМЕРЫ МОТОР-РЕДУКТОРОВ  
KC167../KCH167../**

KC167..



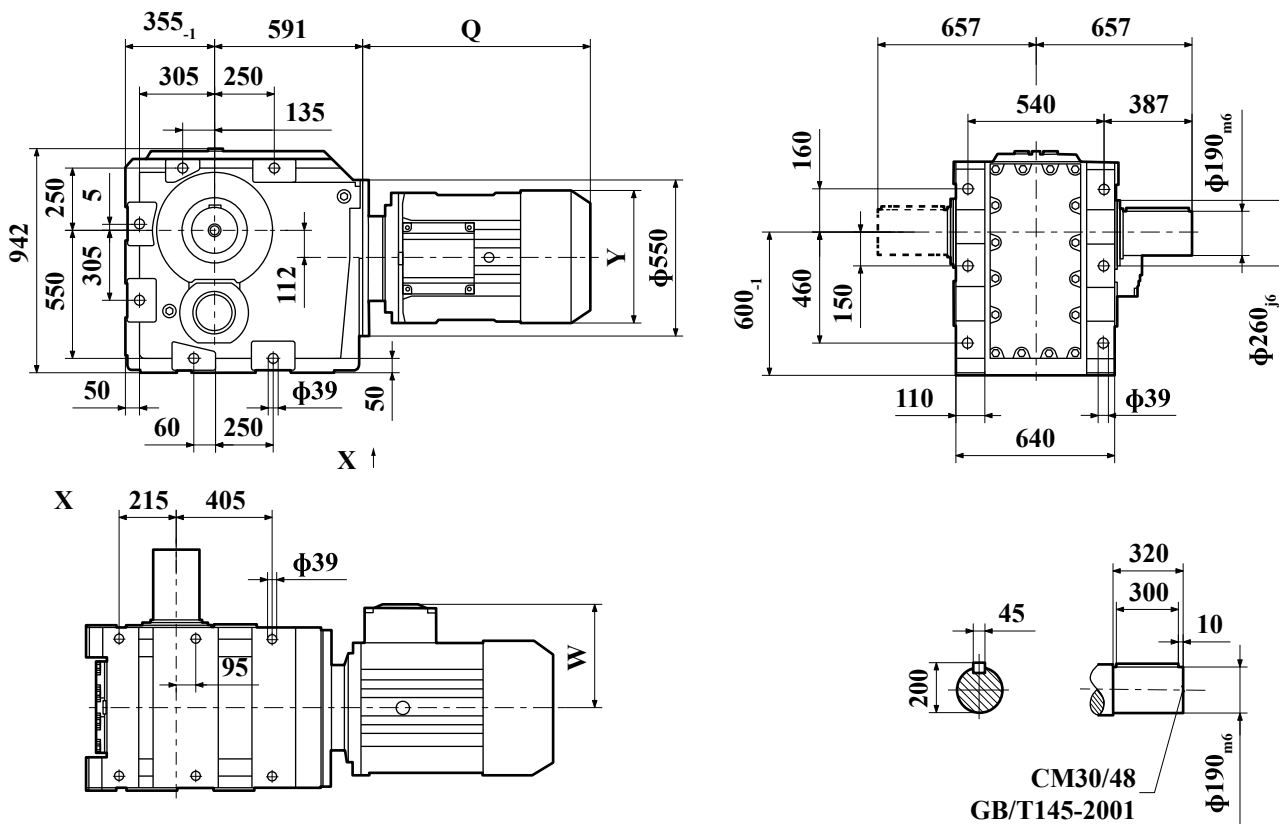
KCH167..



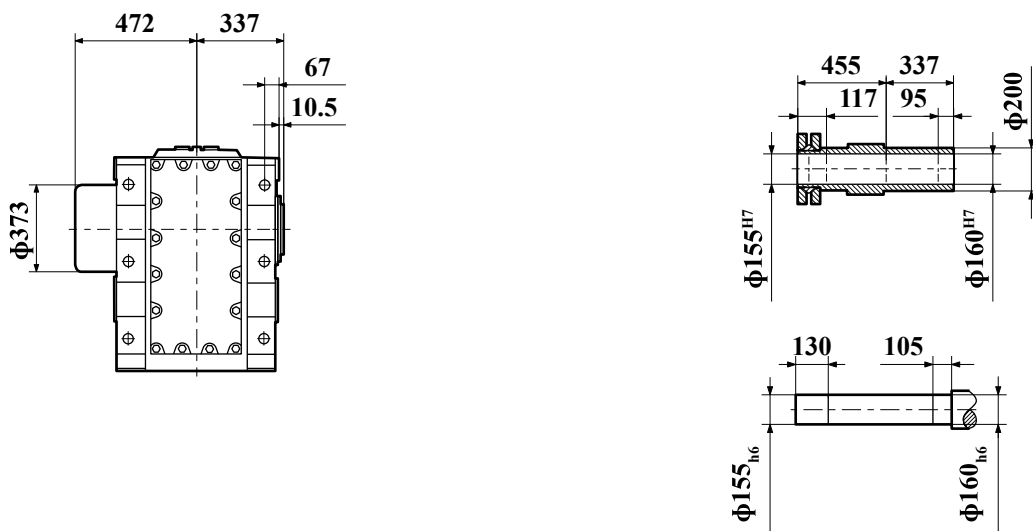


**ГАБАРИТНО-ПРИСОЕДИНИТЕЛЬНЫЕ РАЗМЕРЫ МОТОР-РЕДУКТОРОВ  
KC187../KCH187..**

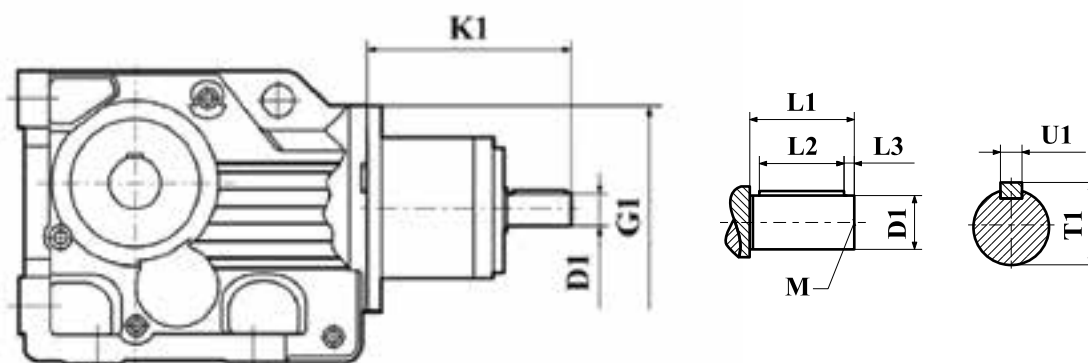
KC187..



KCH187..

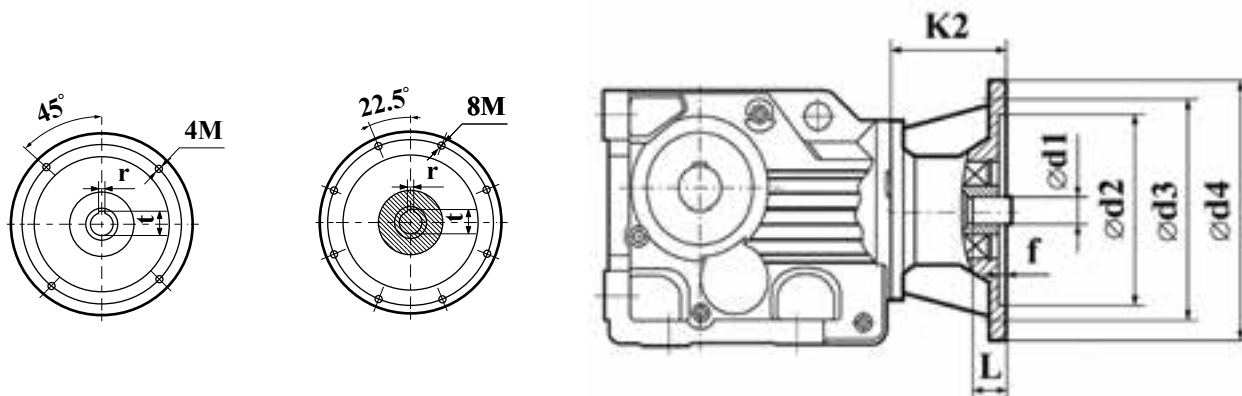


**РАЗМЕРНЫЙ РЯД ВХОДНОГО (ВЕДУЩЕГО) ВАЛА**



Тип редуктора	Габарит	Тип входного вала	Передаточное число	G1	K1	D1	L1	L2	L3	T1	U1	M
			КС									
КС	37	AD1	35.57-106.38	160	102	16	40	32	4	18	5	M5
		AD2	5.36-29.96		130	19	40	32	4	21.5	6	M6
КС	47	AD2	9.10-131.87	160	123	19	40	32	4	21.5	6	M6
		AD3	5.81-8.56		159	24	50	40	5	27	8	M8
КС	57	AD2	17.57-145.14	160	123	19	40	32	4	21.5	6	M6
		AD3	6.57-15.22		159	24	50	40	5	27	8	M8
КС	67	AD2	35.62-144.79	160	123	19	40	32	4	21.5	6	M6
		AD3	7.28-30.22		159	24	50	40	5	27	8	M8
КС	77	AD2	30.89-40.04	200	116	19	40	32	4	21.5	6	M6
		AD3	30.89-40.04		151	24	50	40	5	27	8	M8
КС	77	AD4	7.24-29.27	200	224	38	80	70	5	41	10	M12
		AD2	86.34-197.37		250	111	19	40	32	4	21.5	6
КС	87	AD3	36.52-79.34	250		156	28	60	50	5	31	8
		AD4	11.17-31.39		219	38	80	70	5	41	10	M12
КС	87	AD5	7.21-10.00	250	292	42	110	70	10	45	12	M16
		AD3	70.54-176.05		300	151	28	60	50	5	31	8
КС	97	AD4	41.87-62.55	300		214	38	80	70	5	41	10
		AD5	16.56-38.30		278	42	110	70	10	45	12	M16
КС	97	AD6	$\frac{11.99-13.85}{6.71}$	300	327	48	110	80	10	51.5	14	M16
		AD3	/		350	145	28	60	50	5	31	8
КС	107	AD4	49.90-143.47	350		208	38	80	70	5	41	10
		AD5	31.28-42.33		218	42	110	70	10	45	12	M16
КС	107	AD6	8.69-29.00	350	321	48	110	80	10	51.5	14	M20
		AD4	110.18-146.07		450	193	38	80	70	5	41	10
КС	127	AD5	47.82-89.89	450		266	42	110	70	10	45	12
		AD6	40.19		306	48	110	80	10	51.5	14	M16
КС	127	AD7	23.91-36.25	450	300	55	110	90	10	59	16	M16
		AD8	8.68-21.15		383	70	140	110	15	74.5	20	M20
КС	157	AD5	61.02-150.41	550	258	42	110	70	10	45	12	M16
		AD6	54.29		298	48	110	80	10	51.5	14	M16
КС	157	AD7	38.02-46.79	550	292	55	110	90	10	59	16	M20
		AD8	12.65-31.30		374	70	140	110	15	74.5	20	M20
КС	167	AD5	164.50	550	258	42	110	70	10	45	12	M16
		AD6	109.83-134.99		298	48	110	80	10	51.5	14	M16
КС	167	AD7	60.74-87.86	550	292	55	110	90	10	59	16	M20
		AD8	17.34-51.77		374	70	140	110	15	74.5	20	M20
КС	187	AD5	/	550	258	42	110	70	10	45	12	M16
		AD6	144.59-179.86		298	48	110	80	10	51.5	14	M16
КС	187	AD7	102.16-129.69	550	292	55	110	90	10	59	16	M20
		AD8	17.18-88.00		374	70	140	110	15	74.5	20	M20

РАЗМЕРНЫЙ РЯД ВХОДНОГО ФЛАНЦА






Тип редуктора	Тип фланца	G2	K2	d1	d2	d3	d4	f	r	t	L	M
KC37	IEC63B5	120	63	11	95	115	140	5	4	12.8	23	10
	IEC71B5		63	14	110	130	160	5	5	16.3	30	10
	IEC80B5		85	19	130	165	200	5	6	21.8	40	12
	IEC90B5		85	24	130	165	200	5	8	27.3	50	12
KC47/57/67	IEC63B5	160	61	11	95	115	140	5	4	12.8	23	10
	IEC71B5		61	14	110	130	160	5	5	16.3	30	10
	IEC80B5		90	19	130	165	200	5	6	21.8	40	12
	IEC90B5		90	24	130	165	200	5	8	27.3	50	12
KC77	IEC100/112B5	200	88	28	180	215	250	5	8	31.3	60	15
	IEC63B5		62	11	95	115	140	5	4	12.8	23	10
	IEC71B5		62	14	110	130	160	5	5	16.3	30	10
	IEC80B5		80	19	130	165	200	5	6	21.8	40	12
	IEC90B5		80	24	130	165	200	5	8	27.3	50	12
KC87	IEC100/112B5	250	86	28	180	215	250	5	8	31.3	60	15
	IEC132B5		108	38	230	265	300	5	10	41.3	80	15
	IEC80B5		85	19	130	165	200	5	6	21.8	40	12
	IEC90B5		85	24	130	165	200	5	8	27.3	50	12
	IEC100/112B5		92	28	180	215	250	5	8	31.3	60	15
KC97	IEC132B5	300	128	38	230	265	300	5	10	41.3	80	15
	IEC160B5		150	42	250	300	350	7	12	45.3	110	19
	IEC180B5		150	48	250	300	350	7	14	51.8	110	19
	IEC200B5		150	55	300	350	400	8	16	59.3	110	19
	IEC225B5		180	60	350	400	450	8	18	64.4	140	19
	IEC100/112B5		100	28	180	215	250	5	8	31.3	60	15
KC107	IEC132B5	350	120	38	230	265	300	5	10	41.3	80	15
	IEC160B5		150	42	250	300	350	7	12	45.3	110	19
	IEC180B5		150	48	250	300	350	7	14	51.8	110	19
	IEC200B5		170	55	300	350	400	8	16	59.3	110	19
	IEC225B5		200	60	350	400	450	8	18	64.4	140	19
	IEC132B5		123	38	230	265	300	5	10	41.3	80	15
KC127	IEC160B5	450	206	42	250	300	350	7	12	45.3	110	19
	IEC180B5		206	48	250	300	350	7	14	51.8	110	19
	IEC200B5		206	55	300	350	400	8	16	59.3	110	19
	IEC225B5		197	60	350	400	450	8	18	64.4	140	19
	IEC250B5		220	65	450	500	550	10	18	69.4	140	19
	IEC280B5		220	75	450	500	550	10	20	79.9	140	19
KC157/167/187	IEC160B5	550	190	42	250	300	350	7	12	45.3	110	19
	IEC180B5		190	48	250	300	350	7	14	51.8	110	19
	IEC200B5		190	55	300	350	400	8	16	59.3	110	19
	IEC225B5		220	60	350	400	450	8	18	64.4	140	19
	IEC250B5		220	65	450	500	550	10	18	69.4	140	19
	IEC280B5		220	75	450	500	550	10	20	79.9	140	19




**СМАЗКА**

Перед вводом в работу необходимо добавить смазку правильной вязкости в соответствии с температурой окружающей среды. В новом редукторе необходимо заменить смазку после 200–300 часов использования. В дальнейшем нужно регулярно проверять смазку и удалять загрязнения и отработанное масло. Если редуктор на постоянной основе работает продолжительное время, то нужно менять масло каждые 5000 часов.

Уровень смазки зависит от способа установки и рабочего цикла редуктора. Заводская смазка – индустриальное масло L-CK220 промышленное трансмиссионное масло – GB/T5903 в соответствии с монтажным исполнением – M1. Если монтажная установка отличается от заказанного, то потребитель должен менять количество масла в соответствии с таблицей «объем смазки в течение работы редуктора».

Тип смазки	Минеральные смазки				Синтетические смазки	
	Температура окружающей среды	-10 ~ +40	-20 ~ +25	-30 ~ +10	-40 ~ -20	-40 ~ +80
ISO ViscosityClass	VG220	VG150 VG100	VG68-46 VG32	VG22 VG15	VG220	VG32
	Shell Omala Oil 220	Shell Omala Oil 100	Shell Tellus T 32	Shell Tellus T 15	Shell Omala 220 HD	
	Mobilgear 630	Mobilgear 627	Mobil D.T.E.13M	Mobil D.T.E.11M	Mobil SHC 630	Mobil SHC 624
	BP Energol GR-XP220	BP Energol GR-XP100		BP Energol GR-HM10		

**РАСШИФРОВКА СИМВОЛОВ**

	Клапан сапуна
	Контрольная заглушка для масла
	Контрольная заглушка для масла

**ЗНАЧЕНИЕ КОЛИЧЕСТВА СМАЗКИ**

КС., КСА..В, КСН..В, КСВ..В

Тип редуктора	Необходимое кол-во в литрах					
	М1	М2	М3	М4	М5	М6
КС..37	0.50	1.00	1.00	1.30	0.95	0.95
КС..47	0.80	1.30	1.50	2.00	1.60	1.60
КС..57	1.20	2.30	2.50	3.00	2.60	2.40
КС..67	1.10	2.40	2.60	3.40	2.60	2.60
КС..77	2.20	4.10	4.40	5.90	4.20	4.40
КС..87	3.70	8.00	8.70	10.9	8.00	8.00
КС..97	7.00	14.0	15.7	20.0	15.7	15.5
КС..107	10.0	21.0	25.5	33.5	24.0	24.0
КС..127	21.0	41.5	44.0	54.0	40.0	41.0
КС..157	31.0	62.0	65.0	90.0	58.0	62.0
КС..167	33.0	95.0	105	123	85.0	84.0
КС..187	53.0	152	167	200	143	143

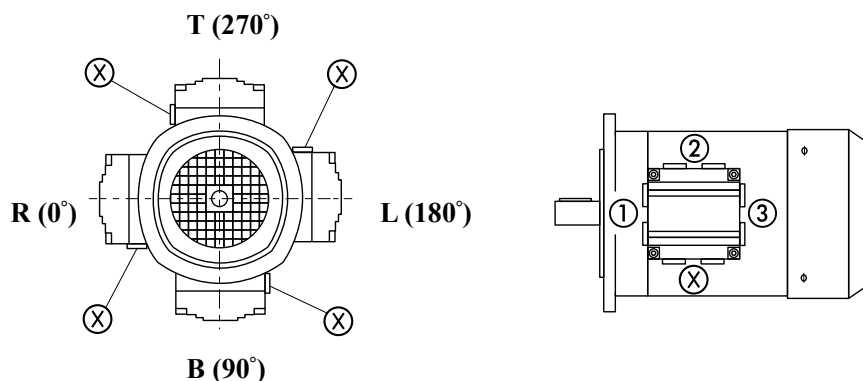
КСФ..

Тип редуктора	Необходимое кол-во в литрах					
	М1	М2	М3	М4	М5	М6
КСФ37	0.50	1.10	1.10	1.50	1.00	1.00
КСФ47	0.80	1.30	1.70	2.20	1.60	1.60
КСФ57	1.30	2.30	2.70	3.20	2.90	2.70
КСФ67	1.10	2.40	2.80	3.60	2.70	2.70
КСФ77	2.10	4.10	4.40	6.00	4.50	4.50
КСФ87	3.70	8.20	9.00	11.9	8.40	8.40
КСФ97	7.00	14.7	17.3	21.5	15.7	16.5
КСФ107	10.0	22.0	26.0	35.0	25.0	25.0
КСФ127	21.0	41.5	46.0	55.0	41.0	41.0
КСФ157	31.0	66.0	69.0	92.0	62.0	62.0

КСА., КСН., КСВ., КСАФ., КСНФ., КСВФ., КСАЗ., КСНЗ., КСВЗ..

Тип редуктора	Необходимое кол-во в литрах					
	М1	М2	М3	М4	М5	М6
КС..37	0.50	1.00	1.00	1.40	1.00	1.00
КС..47	0.80	1.30	1.60	2.10	1.60	1.60
КС..57	1.30	2.30	2.70	3.20	2.90	2.70
КС..67	1.10	2.40	2.70	3.60	2.60	2.60
КС..77	2.10	4.10	4.60	6.00	4.40	4.40
КС..87	3.70	8.20	8.80	11.1	8.00	8.00
КС..97	7.00	14.7	15.7	20.0	15.7	15.7
КС..107	10.0	20.5	24.0	32.0	24.0	24.0
КС..127	21.0	41.5	43.0	52.0	40.0	40.0
КС..157	31.0	66.0	67.0	87.0	62.0	62.0
КСН167	33.0	95.0	105	123	85.0	84.0
КСН187	53.0	152	167	200	143	143

**ЗНАЧЕНИЕ КОЛИЧЕСТВА СМАЗКИ**



**РАСШИФРОВКА УСЛОВНЫХ ОБОЗНАЧЕНИЙ РАБОЧИХ ХАРАКТЕРИСТИК**

Условное обозначение	Описание	
P1	Мощность мотора	kw
n2	Выходная скорость	1/min
M2	Выходной крутящий момент	Nm
i	Передаточное число	
Fr	Допускаемая внешняя радиальная нагрузка выходной стороны	N
K	Коэффициент перегрузки	

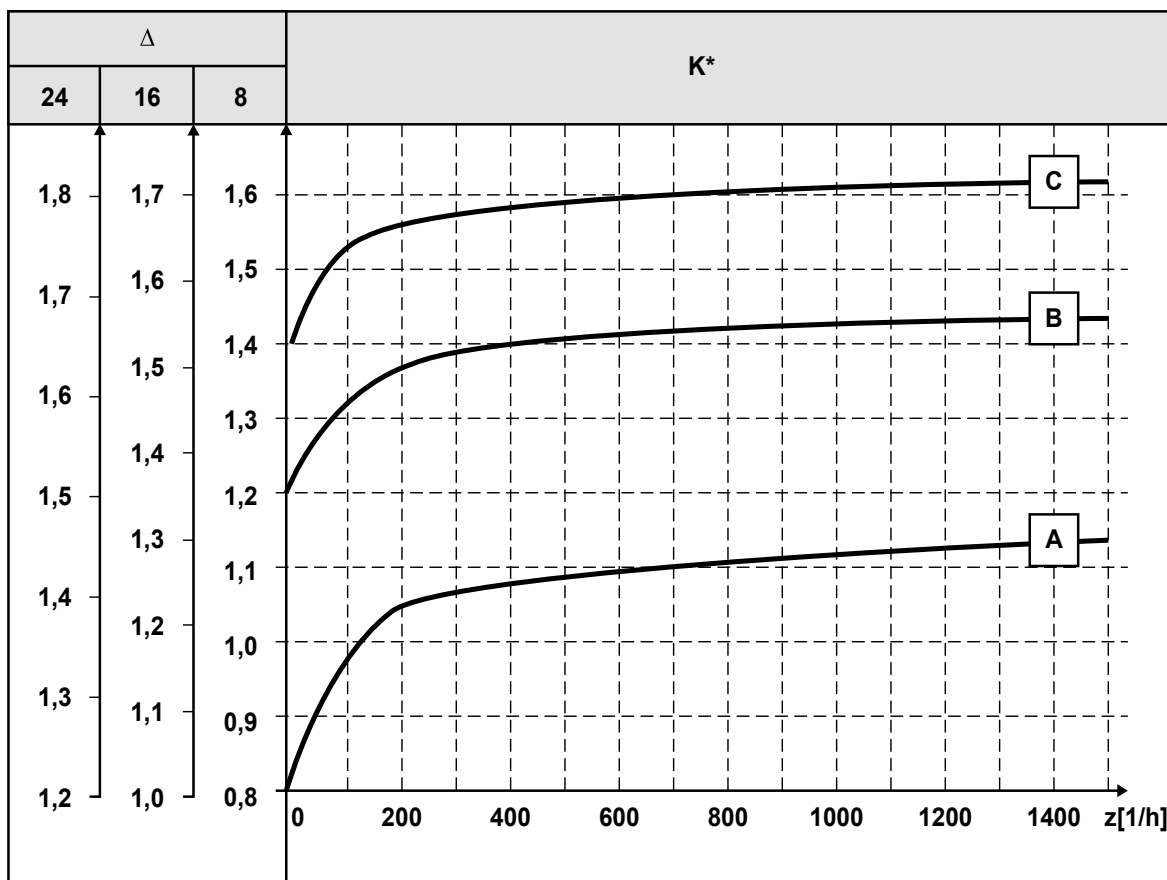
**КОНВЕРТАЦИОННАЯ ТАБЛИЦА ДЛЯ ВЫХОДНОГО ВАЛА РАДИАЛЬНОЙ НАГРУЗКИ**

Тип редуктора	a [mm]	b [mm]	C [Nmm]	f [mm]	d [mm]	i [mm]
КС37	123.5	98.5	1.41 · 10 <sup>5</sup>	0	25	50
КС47	153.5	123.5	1.78 · 10 <sup>5</sup>	0	30	60
КС57	169.7	134.7	6.8 · 10 <sup>5</sup>	31	35	70
КС67	181.3	141.3	4.12 · 10 <sup>5</sup>	0	40	80
КС77	215.8	165.8	7.69 · 10 <sup>5</sup>	0	50	100
КС87	252	192	1.64 · 10 <sup>6</sup>	0	60	120
КС97	319	249	2.8 · 10 <sup>6</sup>	0	70	140
КС107	373.5	288.5	5.53 · 10 <sup>6</sup>	0	90	170
КС127	443.5	338.5	8.31 · 10 <sup>6</sup>	0	110	210
КС157	509	404	1.18 · 10 <sup>7</sup>	0	120	210
КС167	621.5	496.5	1.88 · 10 <sup>7</sup>	0	160	250
КС187	720.5	560.5	3.04 · 10 <sup>7</sup>	0	190	320



**КОЭФФИЦИЕНТ ПЕРЕГРУЗКИ**

Для выбора мотор-редуктора необходимо знать, в каких условиях будет работать редуктор: тип загрузки (А, В, С), ежедневное кол-во рабочих часов и частота вкл./выкл. (время/часы).



$\Delta$  – продолжительность рабочего времени, час  
 $Z$  – частота пусков

Коэффициент перегрузки ( $K$ ), выбор по диаграмме, варианты загрузки:  
 А – частичная загрузка, В – средняя загрузка, С – полная загрузка

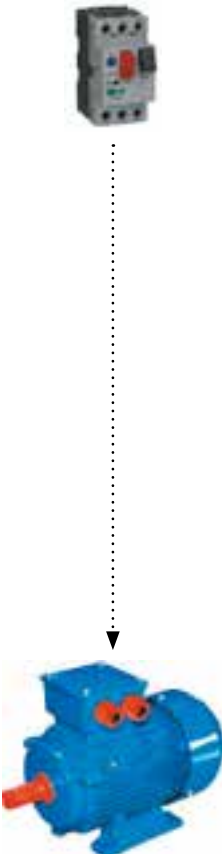



Температура окружающей среды должна быть принята во внимание при выборе редуктора. Если окружающая среда меняется, коэффициент перегрузки должен быть следующим:

- окружающая среда 30/40°C:  $K^*1.15-1.35$
- окружающая среда 40/50°C:  $K^*1.35-1.65$
- окружающая среда 50/60°C:  $K^*1.65-1.80$

**ПУСКРЕГУЛИРУЮЩАЯ АППАРАТУРА ДЛЯ УПРАВЛЕНИЯ ЭЛЕКТРОДВИГАТЕЛЕМ**

В ассортименте, предлагаемом компанией «Практик», представлены различные пускорегулирующие устройства для двигателей: магнитные контакторы, пускатели, тепловые реле, автоматические выключатели для защиты электродвигателей, а также устройства плавного пуска двигателя и преобразователи частоты.

Для управления и защиты двигателя, в зависимости от требований механизма (установки), могут применяться различные комбинации пускорегулирующей и защитной аппаратуры.

Ручное управление	Прямой пуск	Плавный пуск	Частотное управление
			
<p>Для ручного управления пуском/остановом двигателя используется автоматический выключатель. Он защищает двигатель от перегрузки и короткого замыкания.</p>	<p>Для управления и защиты при прямом пуске двигателя используется комбинация автоматического выключателя, контактора и теплового реле. Автоматический выключатель защищает оборудование от короткого замыкания, контактор с тепловым реле осуществляют управление пуском и остановом и защиту от перегрузки.</p>	<p>Устройство плавного пуска (УПП) в сочетании с контактором реализует плавный пуск / торможение двигателя. Автоматический выключатель защищает оборудование от короткого замыкания, а тепловое реле – от перегрузки.</p>	<p>Преобразователь частоты (ПЧ) в сочетании с контактором реализует пуск, регулирование скорости вращения и останов двигателя. Автоматический выключатель защищает оборудование от короткого замыкания, а тепловое реле – защиту от перегрузки.</p>

Мы предлагаем клиентам пускорегулирующую аппаратуру собственной торговой марки ПРАКТИК, а также ведущих производителей, среди которых: Chint, ONI, Dekraft, DKC, КЭАЗ, Systeme Electric, IEK. Это гарантирует высокое качество и надежность всех предлагаемых нами продуктов.

В ГК ПРАКТИК мы готовы помочь вам выбрать оптимальный способ пуска электродвигателя исходя из ваших требований и особенностей производства. Обращайтесь к нам, и мы предложим вам наилучшее решение для эффективного управления вашими электродвигателями.

## Контакты

### Центральный офис компании

#### Нижний Новгород

603035, г. Нижний Новгород,  
ул. Чаадаева, 2Г  
+7 (831) 275-96-39,  
+7 (831) 218-00-72  
[praktik-nn@pr52.ru](mailto:praktik-nn@pr52.ru)

**8 (800) 234-01-01**

#### Бесплатный звонок по России

### Сервисный центр

603035, г. Нижний Новгород,  
ул. Чаадаева, 1У1  
(проезд с ул. Рябцева)  
+7 (831) 275-99-73,  
+7 987-390-01-79  
[service@pr52.ru](mailto:service@pr52.ru)

### Филиалы Россия

#### Ижевск

426028, г. Ижевск, ул. Пойма, 17  
+7 (3412) 91-51-47, 91-51-48,  
91-49-77, 91-49-98  
[praktik-izhevsk@pr52.ru](mailto:praktik-izhevsk@pr52.ru)

#### Воронеж

394026, г. Воронеж,  
ул. Антонова-Овсеенко, 7  
+7 (473) 210-61-33  
[praktik-voronezh@pr52.ru](mailto:praktik-voronezh@pr52.ru)

#### Казань

420087, г. Казань, ул. Бухарская, 4В  
+7 (843) 528-28-43  
[praktik-kazan@pr52.ru](mailto:praktik-kazan@pr52.ru)

#### Киров

610998, г. Киров, ул. Щорса, 105  
(Складской комплекс  
МИР, Терминал Д, заезд  
с ул. Солнечный проезд)  
+7 (8332) 76-00-22  
(многоканальный)  
+7 912 364-64-00  
[praktik-kirov@pr52.ru](mailto:praktik-kirov@pr52.ru)

#### Краснодар

350072, г. Краснодар,  
ул. Тополиная, 14/1  
+7 (861) 217-74-49  
[praktik-kr@pr52.ru](mailto:praktik-kr@pr52.ru)

#### Москва

115184, г. Москва, ул. Большая  
Татарская, 35, стр. 3, оф. 703  
+7 (499) 649-79-25  
[praktik-msk@pr52.ru](mailto:praktik-msk@pr52.ru)

#### Новосибирск

630108, г. Новосибирск,  
ул. Станционная, 38Ж  
+7 (383) 347-85-35, +7 983 120-48-01  
[praktik-nsk@pr52.ru](mailto:praktik-nsk@pr52.ru)

#### Пенза

440015, г. Пенза, ул. Аустрина, 149А  
+7 (8412) 90-87-08, 677-379,  
677-525, 677-347  
[praktik-penza@pr52.ru](mailto:praktik-penza@pr52.ru)

#### Пермь

614990, г. Пермь, ул. Героев  
Хасана, 68, к. 5  
+7 902 793-29-25,  
+7 (342) 240-04-88, 240-04-94,  
240-04-98, 240-99-88  
[praktik-perm@pr52.ru](mailto:praktik-perm@pr52.ru)

#### Самара

443070, г. Самара,  
ул. Загородная, 3  
+7 (846) 279-03-80, 279-03-81,  
279-03-84, +7 910 109-15-44,  
+7 910 109-16-27  
[praktik-samara@pr52.ru](mailto:praktik-samara@pr52.ru)

#### Санкт-Петербург

192289, г. Санкт-Петербург,  
пр. Девятого Января, 9А, корп. 1  
+7 (812) 642-42-19,  
+7 (812) 415-92-49  
[praktik-spb@pr52.ru](mailto:praktik-spb@pr52.ru)

#### Саратов

410080, г. Саратов,  
пр. Строителей, 39В  
+7 (8452) 74-81-90, 74-81-91,  
+7 937 638-36-57  
[praktik-saratov@pr52.ru](mailto:praktik-saratov@pr52.ru)

#### Уфа

450095, г. Уфа, ул. Центральная, 19  
+7 (347) 293-42-84, 293-42-77,  
+7 910 109-14-85  
[praktik-ufa@pr52.ru](mailto:praktik-ufa@pr52.ru)

#### Ульяновск

432026, г. Ульяновск,  
Московское шоссе, 72  
+7 (8422) 48-20-31, 45-44-14,  
+7 917 053-77-13  
[praktik-ul@pr52.ru](mailto:praktik-ul@pr52.ru)

#### Ярославль

150044, г. Ярославль,  
ул. Базовая, 2  
+7 (4852) 58-66-01, 58-66-02,  
58-66-03, +7 910 816-39-76  
[praktik-yar@pr52.ru](mailto:praktik-yar@pr52.ru)

#### Ростов-на-Дону

344091, г. Ростов-на-Дону,  
ул. Доватора, 154/5, 2 этаж  
(база ДГС)  
+7 (863) 285-58-82  
[praktik-rostov@pr52.ru](mailto:praktik-rostov@pr52.ru)

#### Екатеринбург

620073, г. Екатеринбург,  
ул. Крестинского, 46, корп. А,  
оф. 305  
+7 (343) 345-04-51  
[praktik-ekb@pr52.ru](mailto:praktik-ekb@pr52.ru)

### Филиалы СНГ

#### Астана, Республика Казахстан

г. Астана, р-он Сарыарка,  
ул. Бейбитшілік, 14, оф. 1209  
+7 (717) 272-53-67  
[praktik-khn@pr52.kz](mailto:praktik-khn@pr52.kz)

#### Алматы, Республика Казахстан

проспект Райымбека, 169, 2 этаж  
+7 (727) 339-54-58  
[praktik-khn@pr52.kz](mailto:praktik-khn@pr52.kz)

#### Минск, Республика Беларусь

г. Минск, ул. Инженерная,  
18/1, к. 11  
+375 17 270-45-30,  
+375 29 141-95-42  
[praktik-by@pr52.by](mailto:praktik-by@pr52.by)  
[bel@nasosprom.by](mailto:bel@nasosprom.by)

#### г.п. Логишин, Республика Беларусь


Брестская область, Пинский  
район, г.п. Логишин,  
ул. Томилова, 1  
+375 17 270-45-30,  
[bel@nasosprom.by](mailto:bel@nasosprom.by)

- ◀ Электродвигатели
- ◀ Насосное оборудование
- ◀ Мотор-редукторы
- ◀ Преобразователи частоты
- ◀ Устройства плавного пуска
- ◀ Вентиляционное оборудование



**8 (800) 234-01-01**

 club\_gk\_practik

 praktik\_nn